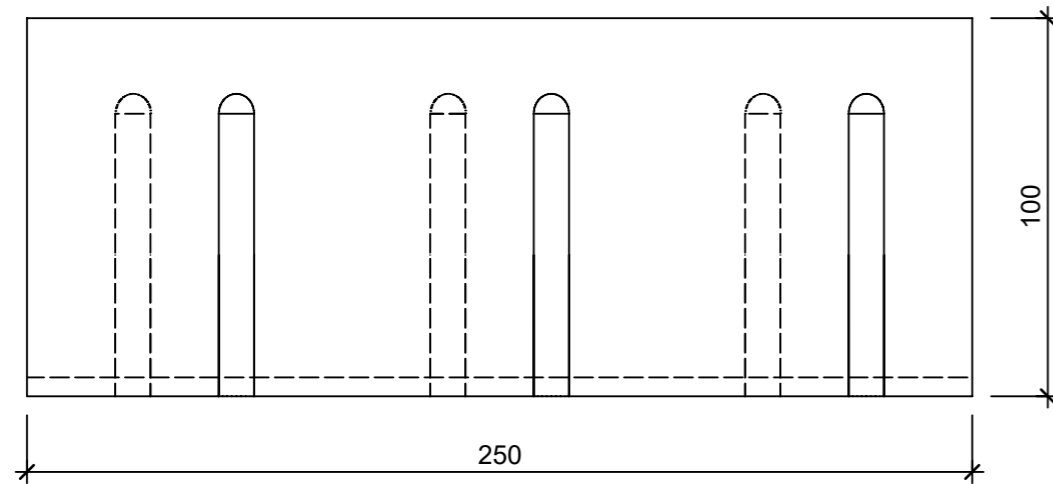
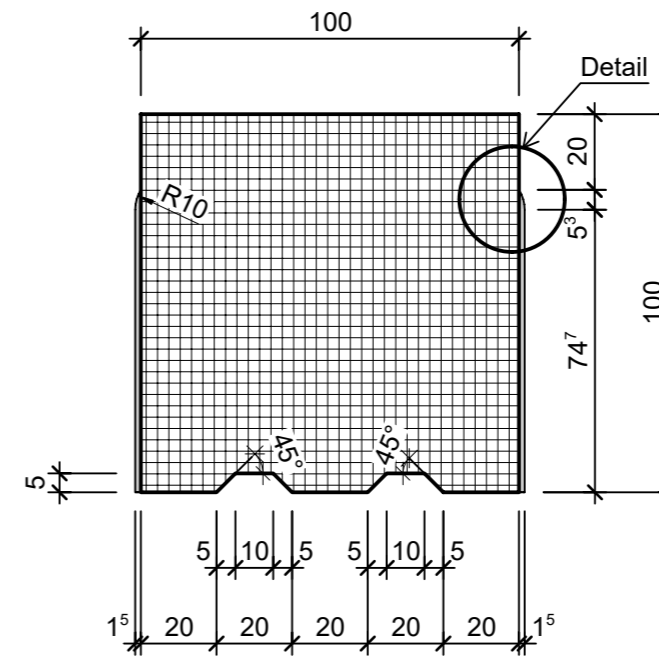


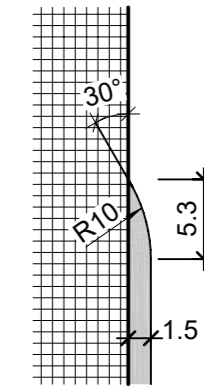
Ansicht 2-2, 1:2



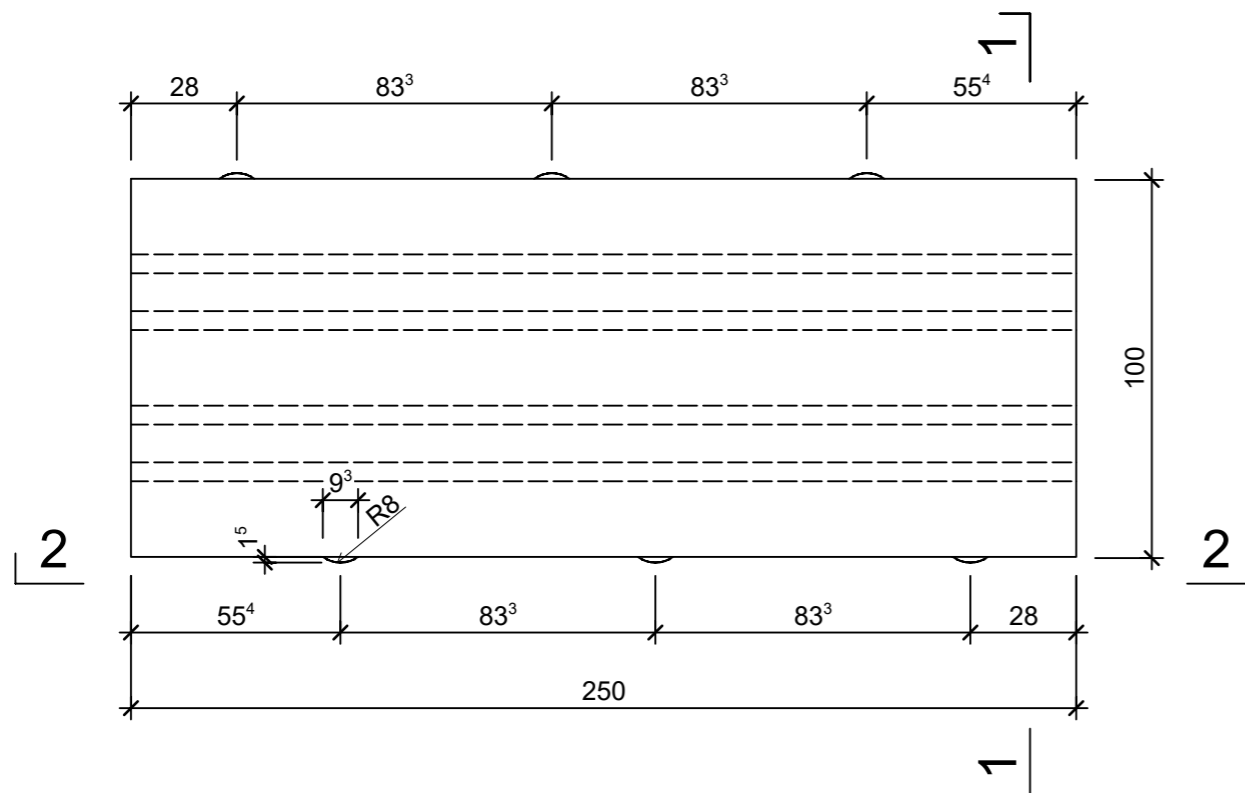
Schnitt 1-1, 1:2



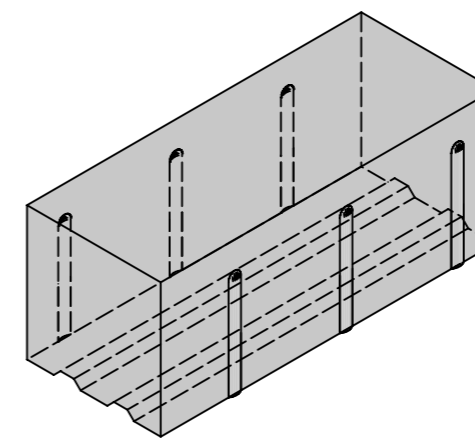
Detail, 2:1



Grundriss, 1:2



Isometrie



Rubrik: F6403	Art.-Nr: 137088	HW: 11	Massstab: 1:2	Format: DIN A3
Rinnstein	Gezeichnet: 31.08.2022 / abma		Geprüft: 31.08.2022 / ange	
Rinnstein Typ B6 grau glatt vollkantig	Änderung: /	Geprüft: /		
	Änderung: /	Geprüft: /		
	Änderung: /	Geprüft: /		
L 250mm, B 100mm, H 100mm	Ersetzt:			
CREABETON 6221 Rickenbach LU info@creabeton-baustoff.ch Telefon 0848 400 401 CREABETON MATÉRIAUX AG 3250 Lyss BE	Plan-Nr: F6403_137088_11_PZ_01_01			
<small>Diese Zeichnung ist geistiges Eigentum des HW und darf ohne deren Einwilligung weder kopiert, vervielfältigt, weitergegeben, noch zur Ausführung benutzt werden. Art. 5 des Bundesgesetzes gegen den unlauteren Wettbewerb (UWG).</small>				