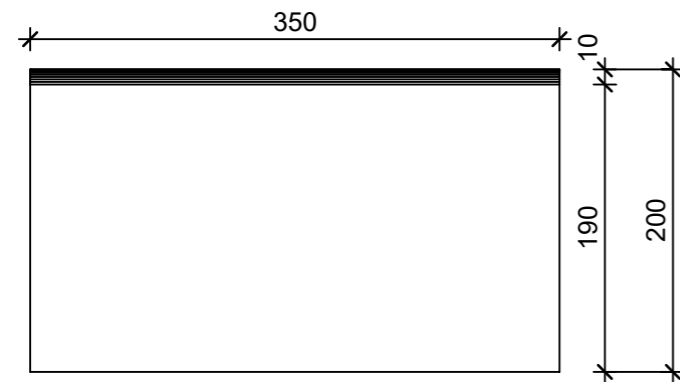
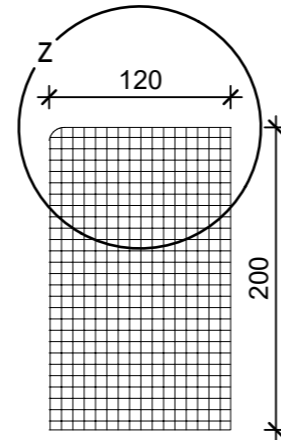


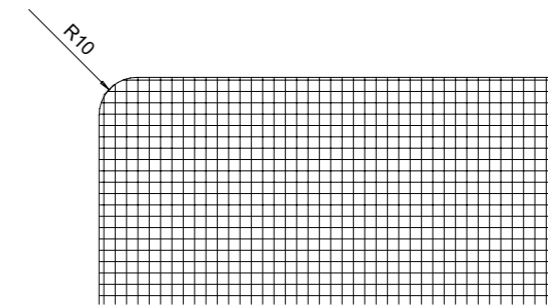
Schnitt 1-1, 1:5



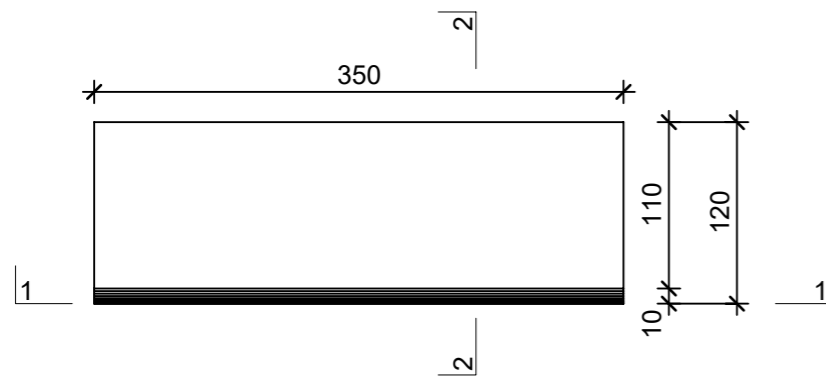
Schnitt 2-2, 1:5



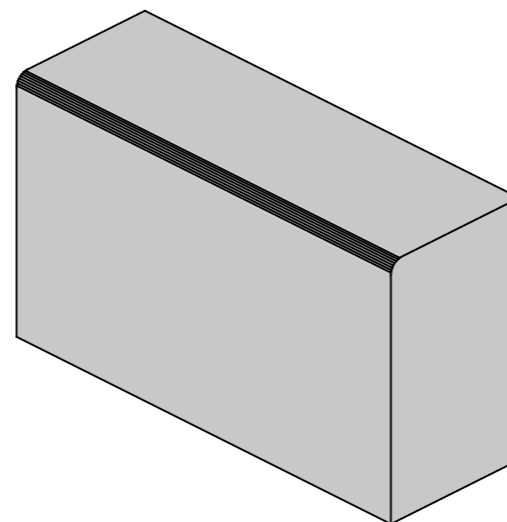
Detail Z, 1:2



Grundriss, 1:5



Isometrie, 1:5



Rubrik: F6402	Art.-Nr: 105698	HW: 21	Massstab: 1:5 / 1:2	Format: DIN A3
Randsteine			Gezeichnet: 28.11.2022 / mma	Geprüft: 28.11.2022 / RER
Rand- und Schalenstein HQR grau, einseitig gefast, Oberseite gestrahlt 1 Längsseite (Fasenseitig) ca. 5 cm gestrahlt			Änderung: /	Geprüft: /
			Änderung: /	Geprüft: /
			Änderung: /	Geprüft: /
L 350mm, B 120mm, H 200mm			Ersetzt:	
 CREABETON BAUSTOFF AG 6221 Rickenbach LU info@creabeton-baustoff.ch Telefon 0848 400 401 Sebastian Müller AG 6221 Rickenbach LU			Plan-Nr: F6402_105698_21_PZ_01_01	
<small>Diese Zeichnung ist geistiges Eigentum des HW und darf ohne deren Einwilligung weder kopiert, vervielfältigt, weitergegeben, noch zur Ausführung benutzt werden. Art. 5 des Bundesgesetzes gegen den unlauteren Wettbewerb (UWG).</small>				