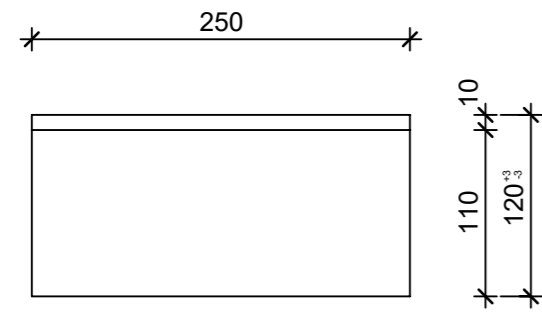
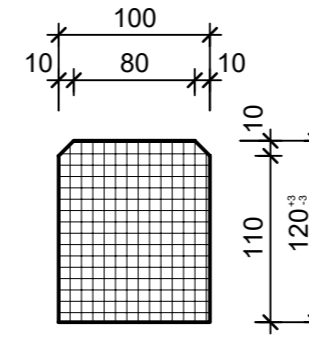


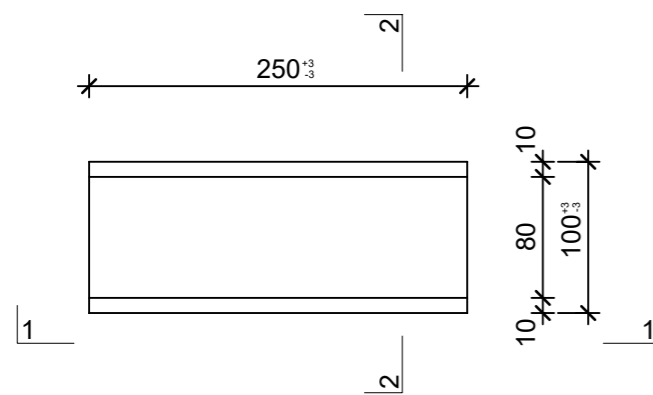
Ansicht 1-1, 1:5



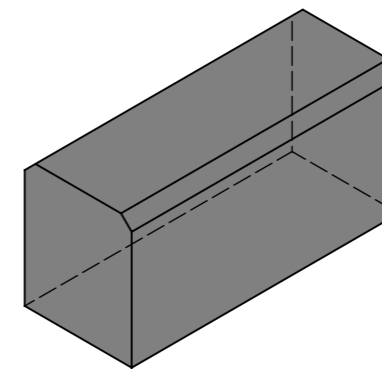
Schnitt 2-2, 1:5




Grundriss, 1:5



Isometrie, 1:5



Rubrik: F6401	Art.-Nr: 103152	HW: 73	Massstab: 1:5	Format: A3
Bundsteine			Gezeichnet: 02.11.2022 / trg	Geprüft: 02.11.2022 / RO
grau, glatt, beidseitig gefast B 10 cm, H 12 cm			Änderung: 25.05.2023 / trg	Geprüft: 25.05.2023 / RO
			Änderung: /	Geprüft: /
			Änderung: /	Geprüft: /
L 250mm, B 100mm, H 120mm			Ersetzt:	
 CREABETON AG 6221 Rickenbach LU info@creabeton.ch Telefon 0848 400 401 CREABETON PRODUKTIONS AG 9230 Flawil SG			Plan-Nr: F6401_103152_73_PZ_01_02	
<small>Diese Zeichnung ist geistiges Eigentum des HW und darf ohne deren Einwilligung weder kopiert, vervielfältigt, weitergegeben, noch zur Ausführung benutzt werden. Art. 5 des Bundesgesetzes gegen den unlauteren Wettbewerb (UWG).</small>				