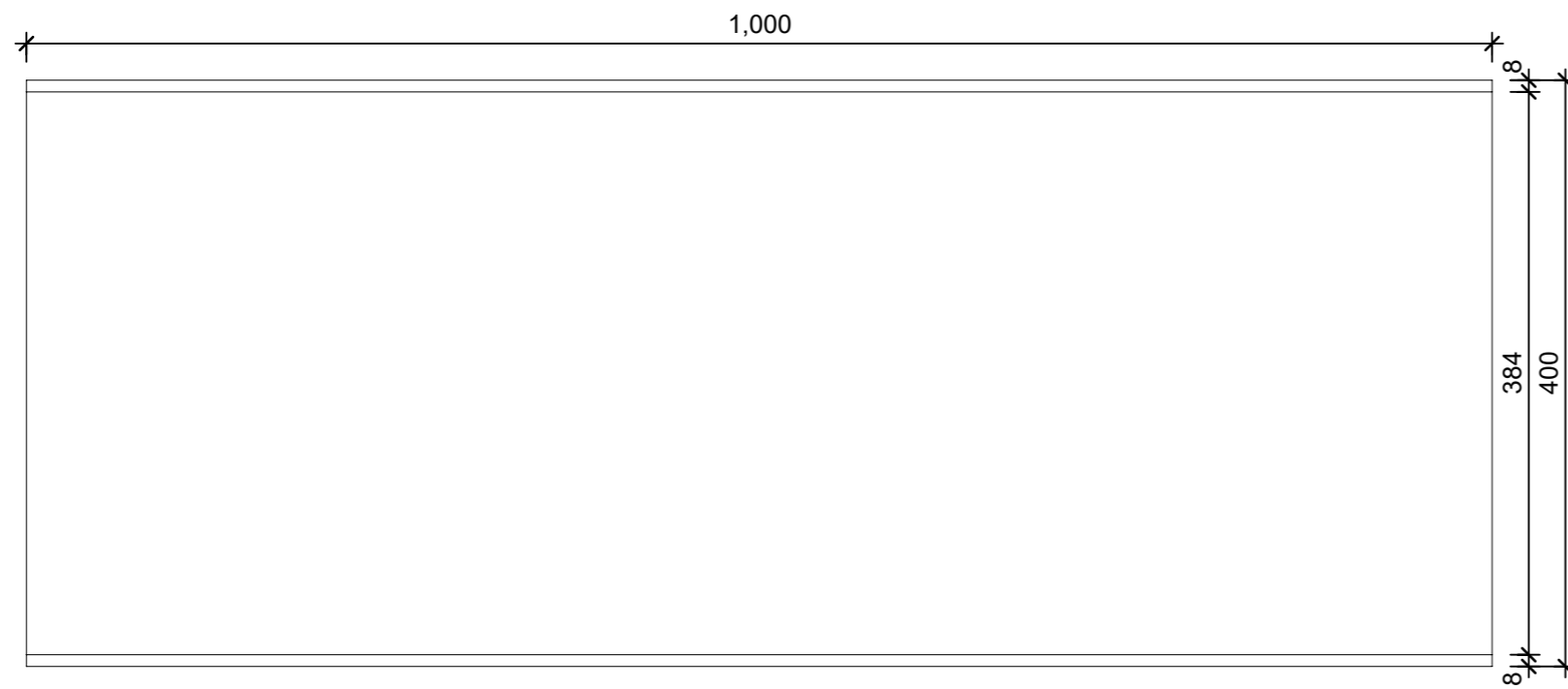
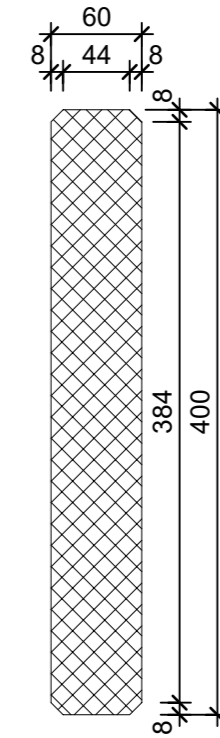


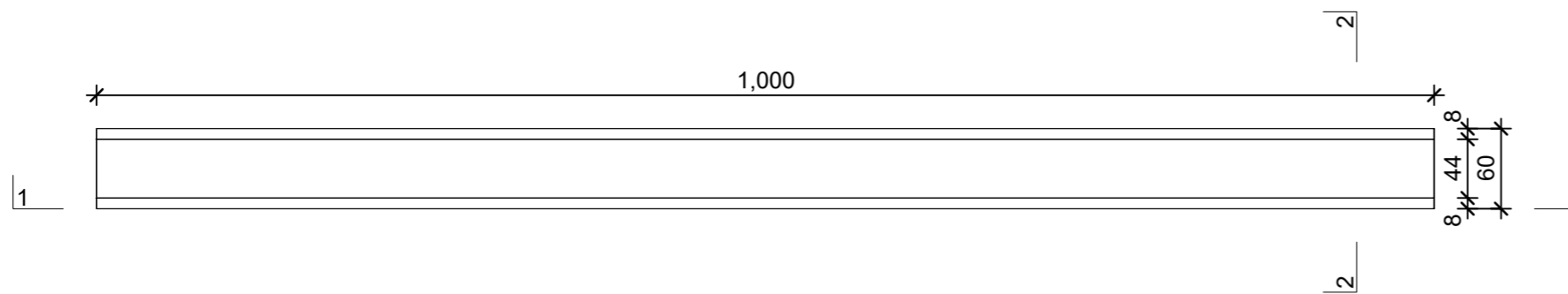
Schnitt 1-1, 1:5



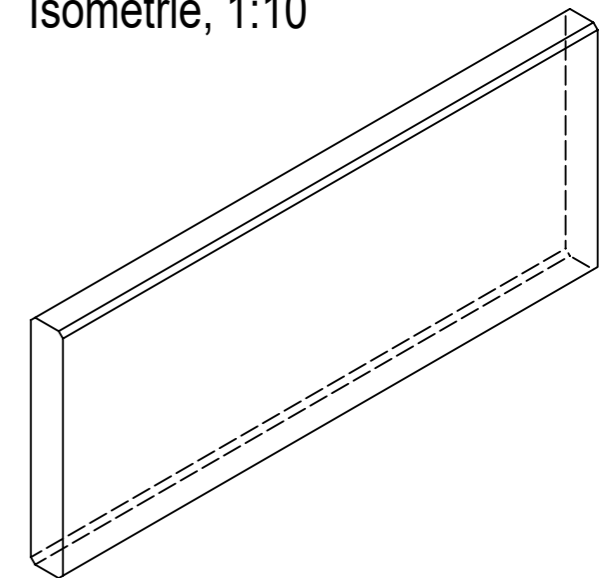
Schnitt 2-2, 1:5



Grundriss, 1:5



Isometrie, 1:10



Masstoleranzen (Nennmasse) +2 mm

| | | | | |
|---|-----------------|--------|-----------------------------------|---------------------------|
| Rubrik: F6303 | Art.-Nr: 113203 | HW: 99 | Masstab: 1:5 / 1:10 | Format: DIN A3 |
| Stellplatten | | | Gezeichnet: 26.05.2021 / JCD | Geprüft: 26.05.2021 / EGE |
| FINALGO Vakuum Stellplatten grau, gestrahlt, beidseitig gefast, B 6 cm | | | Änderung: / | Geprüft: / |
| | | | Änderung: | Geprüft: |
| | | | Änderung: | Geprüft: |
| L 1000mm, B 60mm, H 400mm | | | Ersetzt: | |
|  CREABETON BAUSTOFF AG 6221 Rickenbach LU info@creabeton-baustoff.ch Telefon 0848 400 401 CREABETON BAUSTOFF AG 6221 Rickenbach LU | | | Plan-Nr: F6303_113203_99_PZ_01_01 | |
| <small>Diese Zeichnung ist geistiges Eigentum des HW und darf ohne deren Einwilligung weder kopiert, vervielfältigt, weitergegeben, noch zur Ausführung benutzt werden. Art. 5 des Bundesgesetzes gegen den unlauteren Wettbewerb (UWG).</small> | | | | |