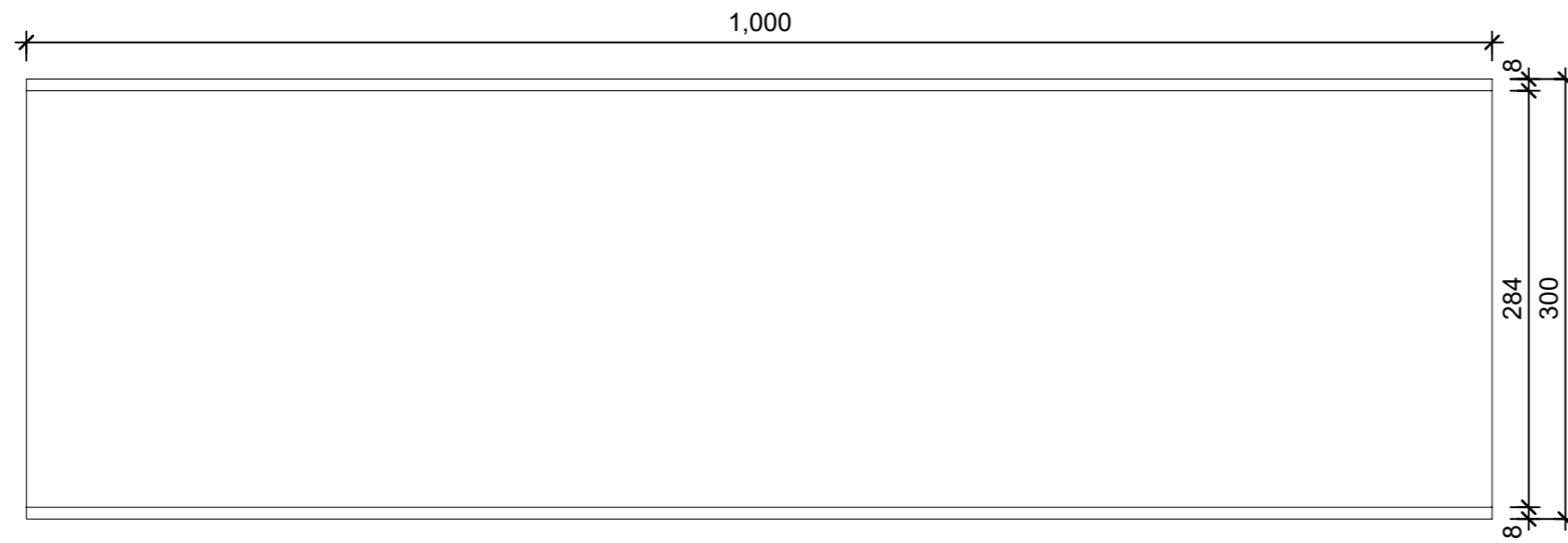
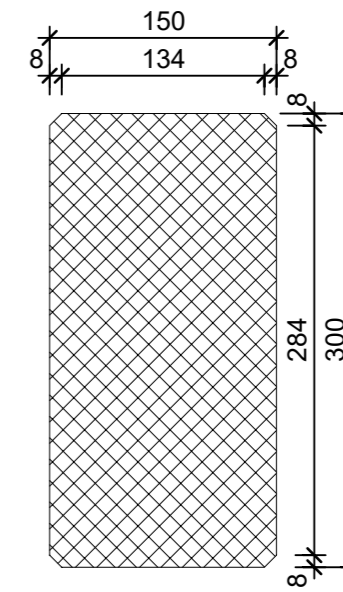


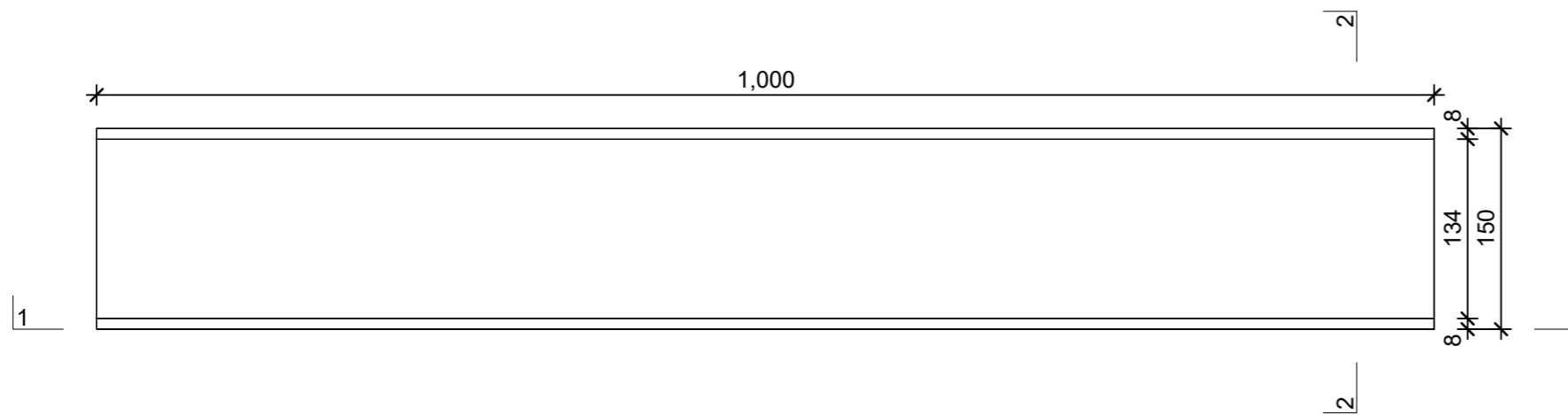
Schnitt 1-1, 1:5



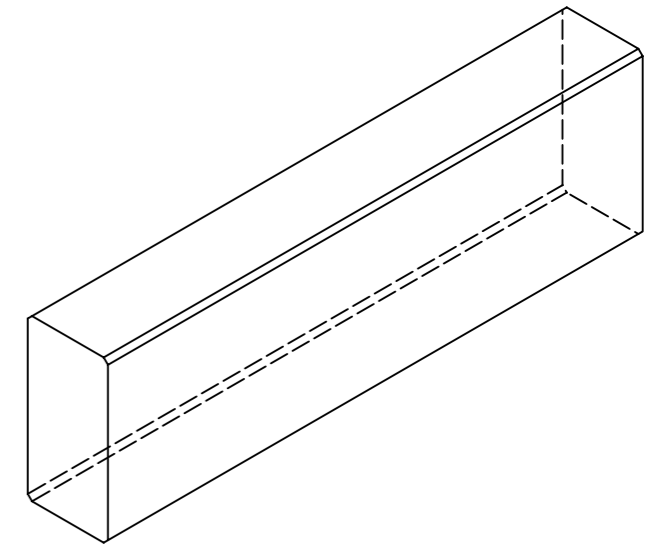
Schnitt 2-2, 1:5




Grundriss, 1:5



Isometrie, 1:10



Masstoleranzen (Nennmasse) +/- 2 mm

Rubrik: F6303	Art.-Nr: 109082	HW: 99	Masstab: 1:5 / 1:10	Format: DIN A3
Stellplatten			Gezeichnet: 26.05.2021 / JCD	Geprüft: 26.05.2021 / EGE
FINALGO Vakuum Stellplatten grau, gestrahlt, beidseitig gefast, B 15 cm			Änderung: /	Geprüft: /
			Änderung:	Geprüft:
			Änderung:	Geprüft:
L 1000mm, B 150mm, H 300mm			Ersetzt:	
 <b>CREABETON BAUSTOFF AG</b> 6221 Rickenbach LU info@creabeton-baustoff.ch Telefon 0848 400 401 <b>CREABETON BAUSTOFF AG</b> 6221 Rickenbach LU			Plan-Nr: F6303_109082_99_PZ_01_01	

Diese Zeichnung ist geistiges Eigentum des HW und darf ohne deren Einwilligung weder kopiert, vervielfältigt, weitergegeben, noch zur Ausführung benutzt werden. Art. 5 des Bundesgesetzes gegen den unlauteren Wettbewerb (UWG).