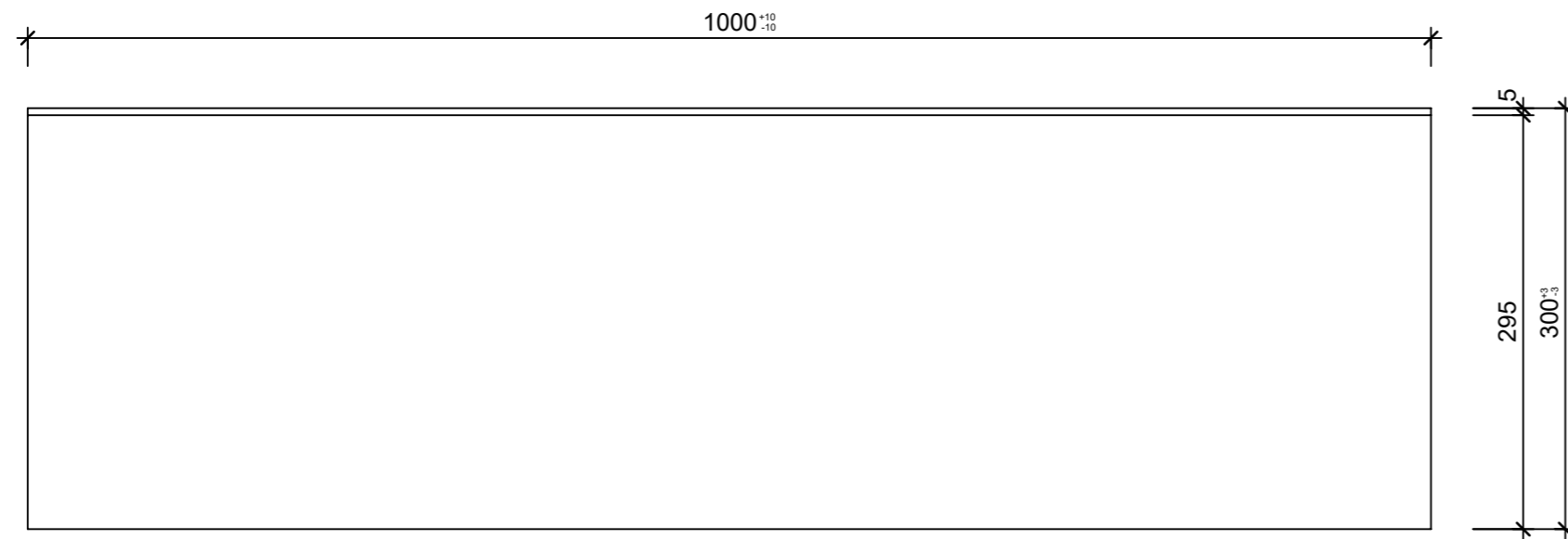
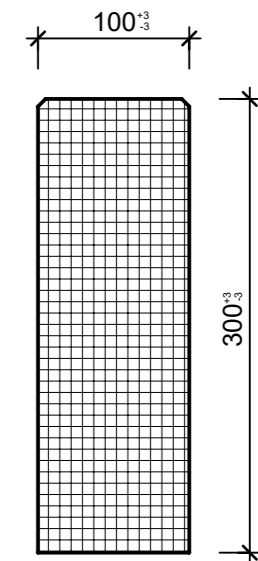


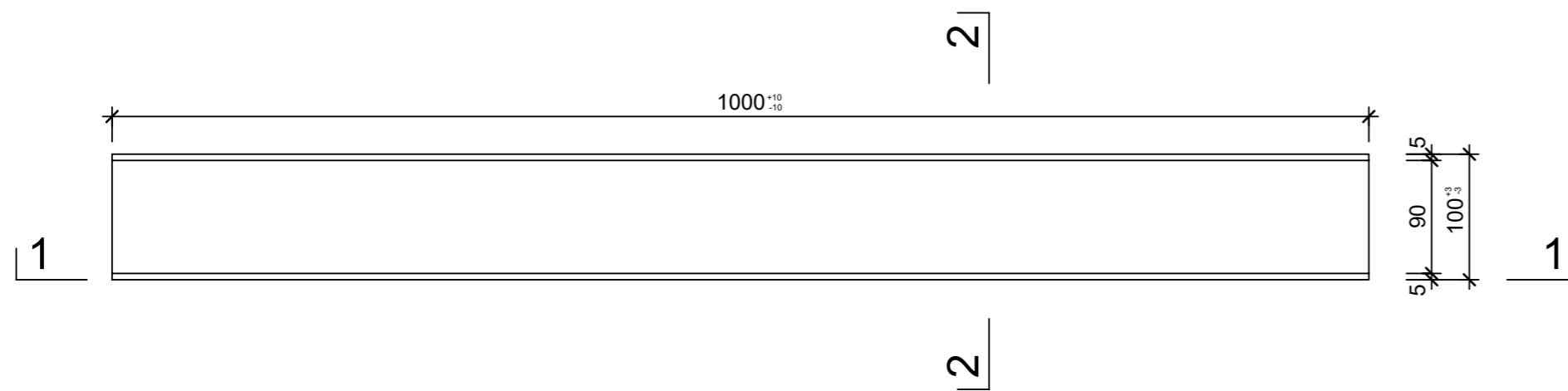
Ansicht 1-1, 1:5



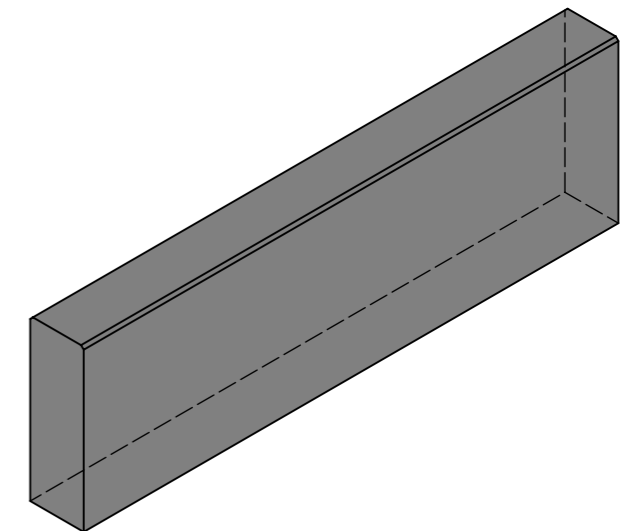
Schnitt 2-2, 1:5



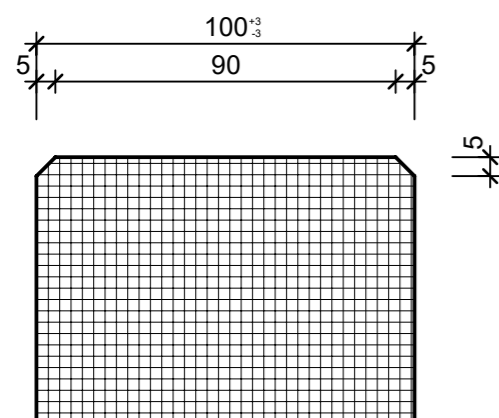
Grundriss, 1:5



Isometrie, 1:10



Detail A, 1:2



Rubrik: F6302	Art.-Nr: 123940	HW: 73	Massstab: 1:10/5/2	Format: A3
Stellplatten			Gezeichnet: 10.11.2022 / trg	Geprüft: 10.11.2022 / RO
Stellplatten gegossen grau, glatt, beidseitig gefast, bewehrt B 10 cm			Änderung: /	Geprüft: /
			Änderung: /	Geprüft: /
			Änderung: /	Geprüft: /
L 1000mm, B 100mm, H 300mm			Ersetzt:	
CREABETON BAUSTOFF AG 6221 Rickenbach LU info@creabeton-baustoff.ch Telefon 0848 400 401 CREABETON PRODUKTIONS AG 9230 Flawil SG			Plan-Nr: F6302_123940_73_PZ_01_01	

Diese Zeichnung ist geistiges Eigentum des HW und darf ohne deren Einwilligung weder kopiert, vervielfältigt, weitergegeben, noch zur Ausführung benutzt werden. Art. 5 des Bundesgesetzes gegen den unlauteren Wettbewerb (UWG).