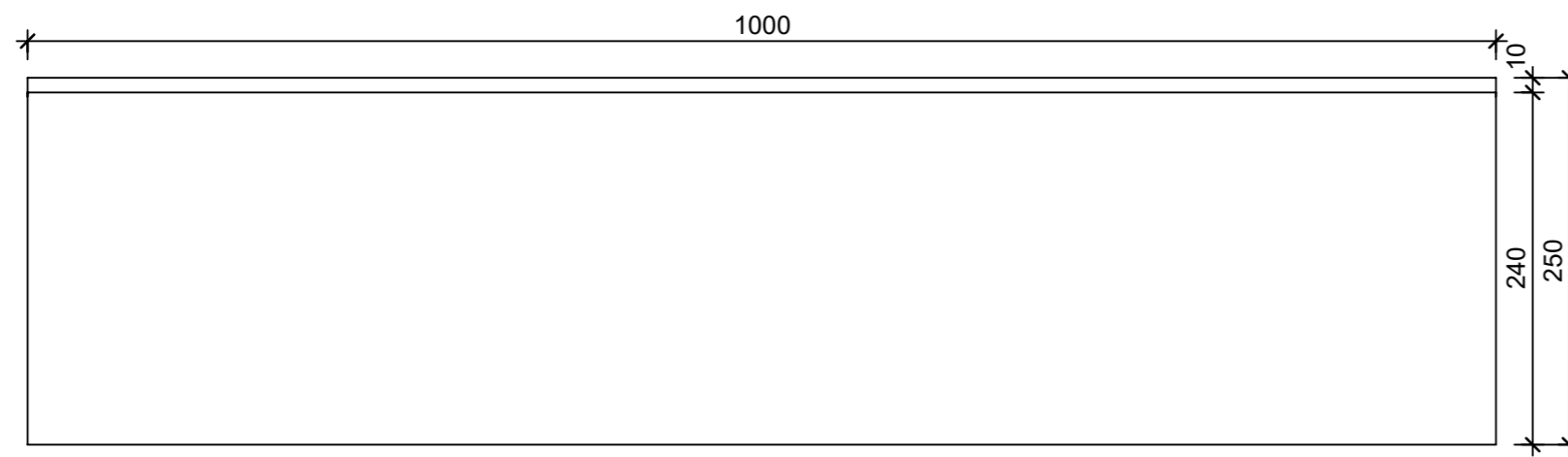
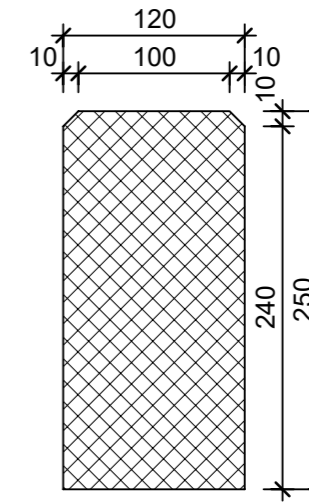


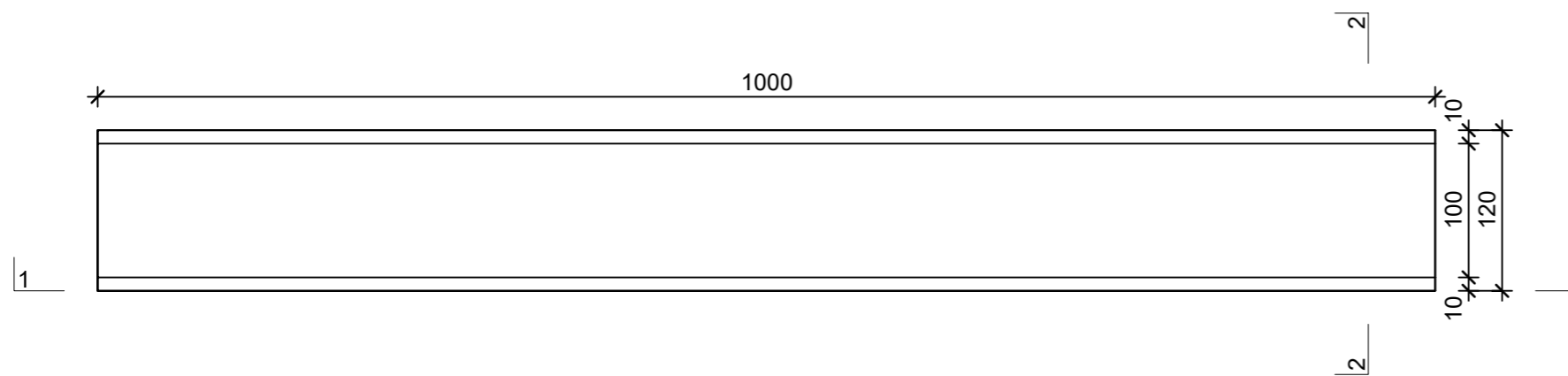
Schnitt 1-1, 1:5



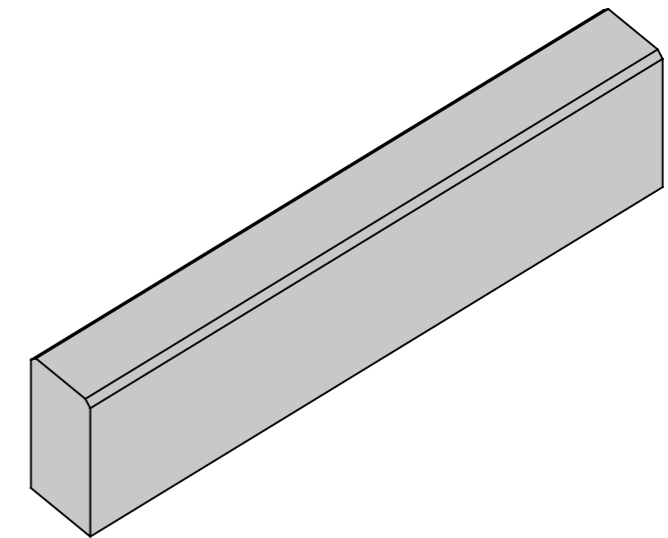
Schnitt 2-2, 1:5



Grundriss, 1:5



Isometrie, 1:10



Rubrik: F6301	Art.-Nr: 126328	HW: 21	Massstab: 1:5 / 1:10	Format: DIN A3
Stellsteine			Gezeichnet: 26.04.2023 / JCD	Geprüft: 26.04.2023 / RER
Stellsteine maschinell grau, glatt, beidseitig gefast, B 12 cm, H 25			Änderung: /	Geprüft: /
			Änderung: /	Geprüft: /
			Änderung: /	Geprüft: /
L 1000mm, B 120mm, H 250mm			Ersetzt:	
 CREABETON AG 6221 Rickenbach LU info@creabeton.ch Telefon 0848 400 401 Sebastian Müller AG 6221 Rickenbach LU			Plan-Nr: F6301_126328_21_PZ_01_01	
<small>Diese Zeichnung ist geistiges Eigentum des HW und darf ohne deren Einwilligung weder kopiert, vervielfältigt, weitergegeben, noch zur Ausführung benutzt werden. Art. 5 des Bundesgesetzes gegen den unlauteren Wettbewerb (UWG).</small>				