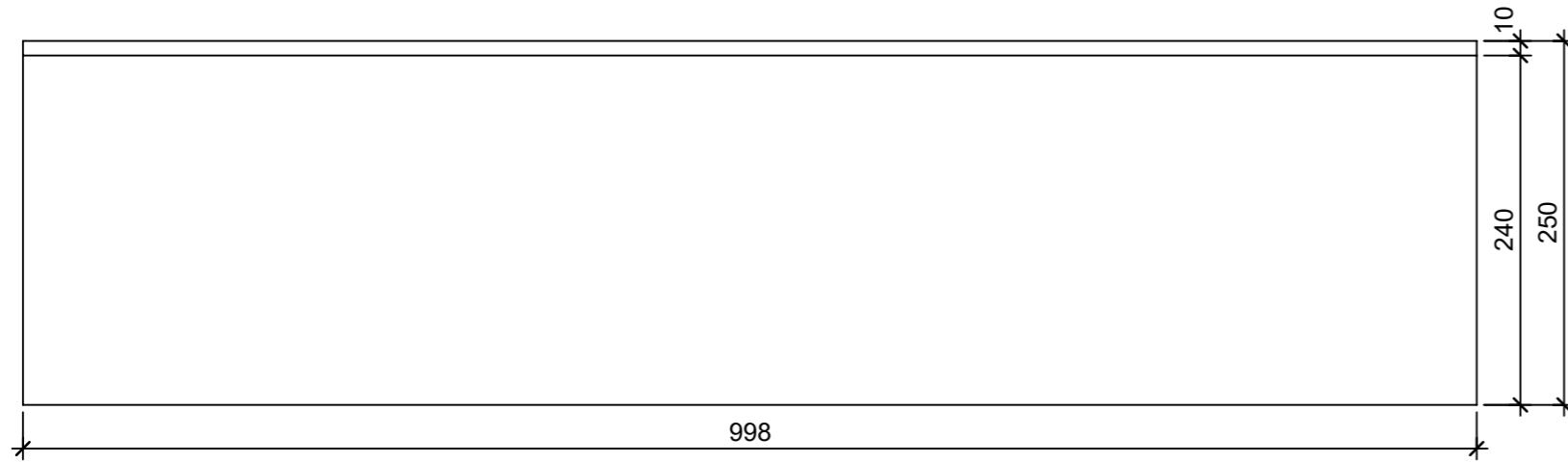
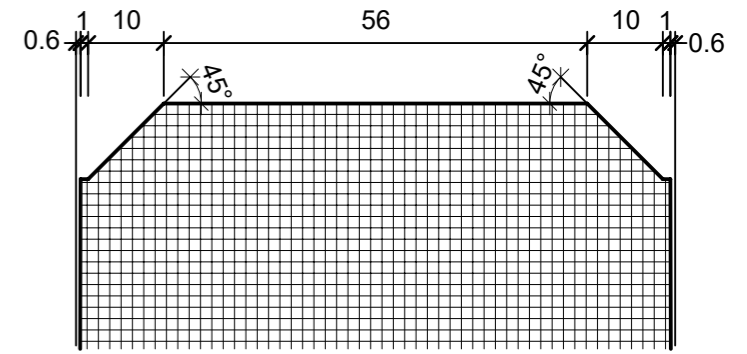
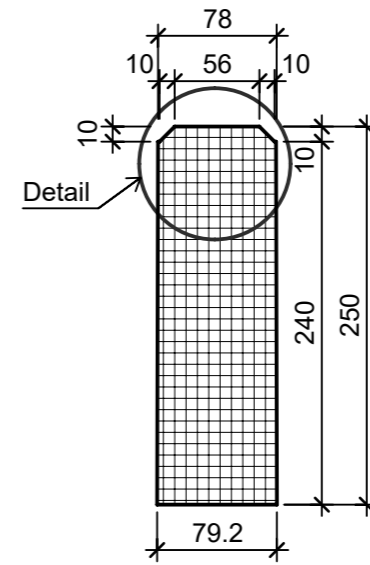


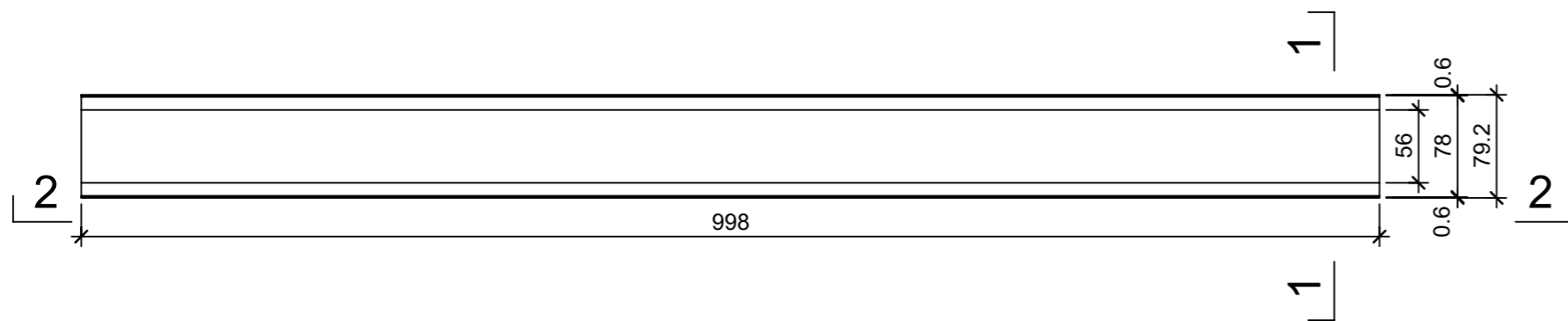
Ansicht 2-2, 1:5



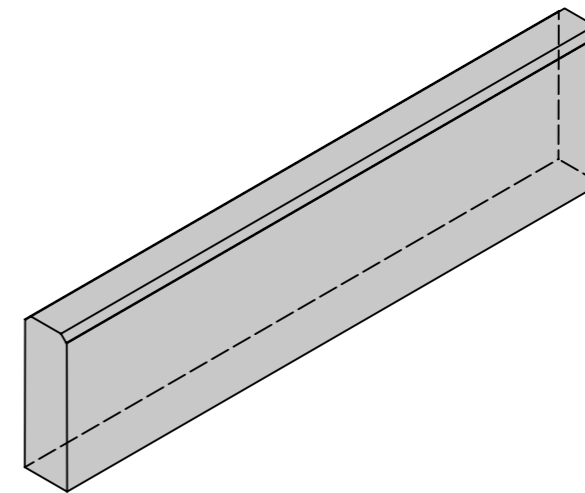
Schnitt 1-1, 1:5 Detail, 1:1



Grundriss 1:5



Isometrie



Rubrik: F6301	Art.-Nr: 123981	HW: 11	Massstab: 1:5	Format: DIN A3
Stellplatte grau glatt beidseitig gefast			Gezeichnet: 23.09.2022 / abma	Geprüft: 23.09.2022 / ange
			Änderung: /	Geprüft: /
			Änderung: /	Geprüft: /
			Änderung: /	Geprüft: /
L 1000mm, B 80mm, H 250mm			Ersetzt:	
 CREABETON BAUSTOFF AG 6221 Rickenbach LU info@creabeton-baustoff.ch Telefon 0848 400 401 CREABETON MATÉRIAUX AG 3250 Lyss BE			Plan-Nr: F6301_123981_11_PZ_01_01	
<small>Diese Zeichnung ist geistiges Eigentum des HW und darf ohne deren Einwilligung weder kopiert, vervielfältigt, weitergegeben, noch zur Ausführung benutzt werden. Art. 5 des Bundesgesetzes gegen den unlauteren Wettbewerb (UWG).</small>				