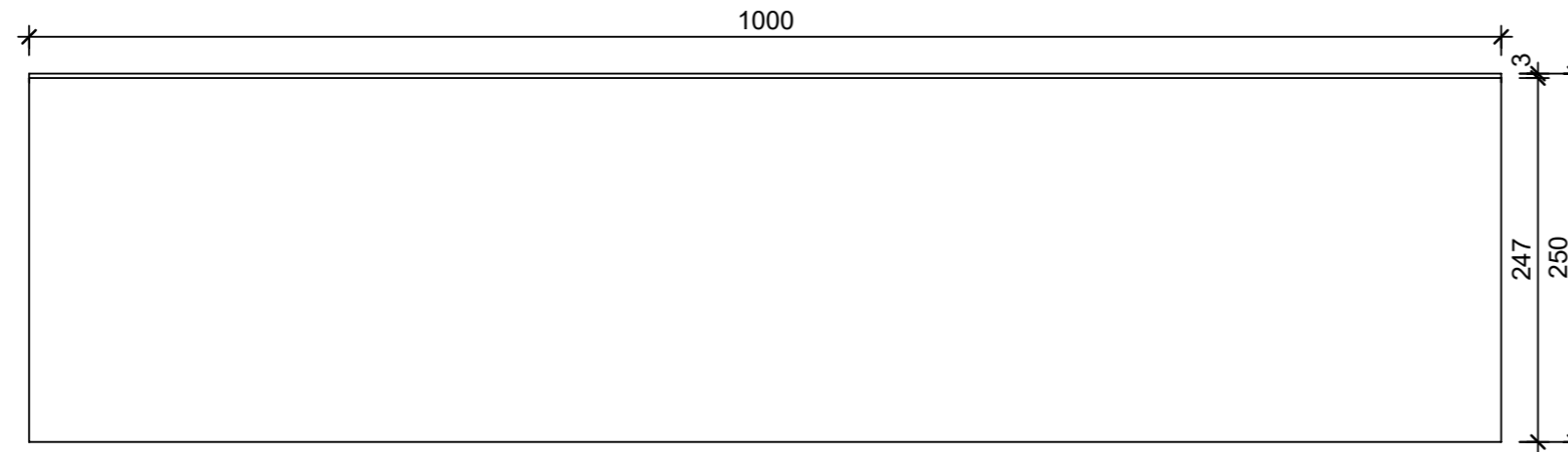
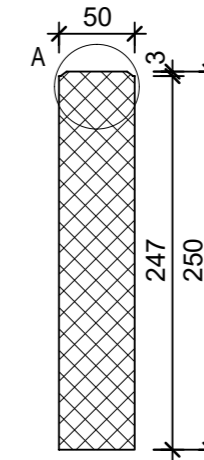


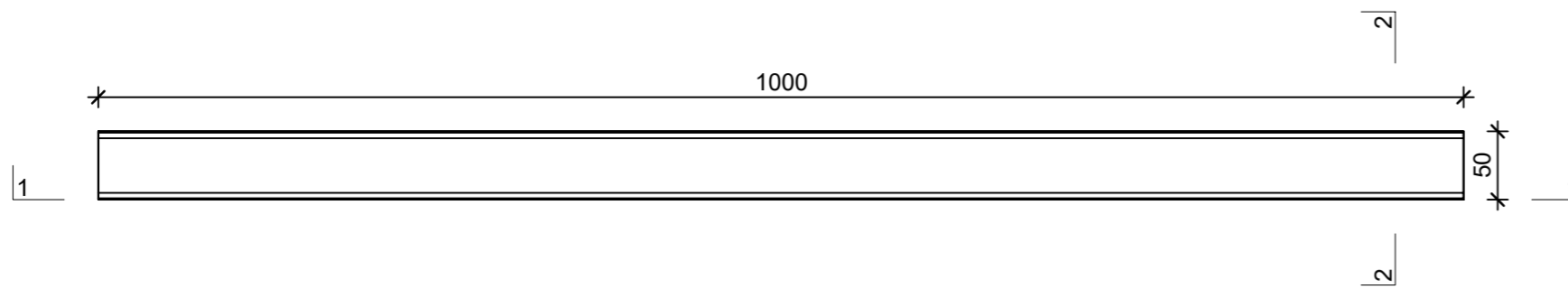
Schnitt 1-1, 1:5



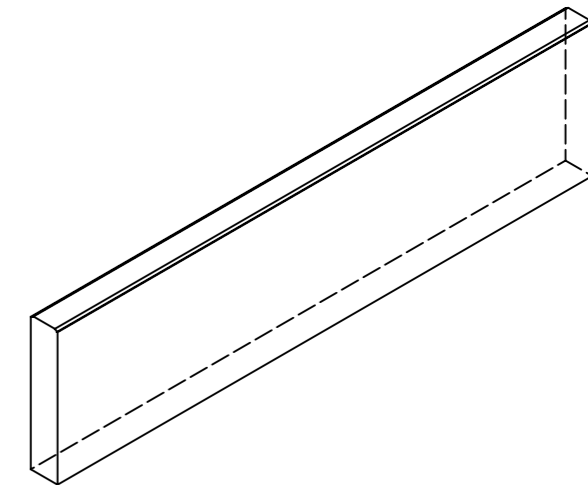
Schnitt 2-2, 1:5



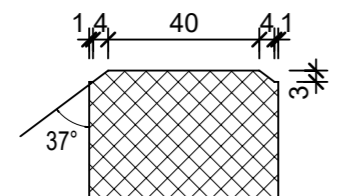
Grundriss, 1:5



Isometrie, 1:10



Detail A, 1:2



Rubrik: F6301	Art.-Nr: 111542	HW: 21	Massstab: 1:5 / 1:10	Format: DIN A3
Stellplatten			Gezeichnet: 15.03.2021 / JCD	Geprüft: 15.03.2021 / RER
Stellplatten maschinell grau, glatt, beidseitig gefast, B 5 cm, H 25			Änderung: /	Geprüft: /
			Änderung: /	Geprüft: /
			Änderung: /	Geprüft: /
L 1000mm, B 50mm, H 250mm			Ersetzt:	
 CREABETON BAUSTOFF AG 6221 Rickenbach LU info@creabeton-baustoff.ch Telefon 0848 400 401 Sebastian Müller AG 6221 Rickenbach LU			Plan-Nr: F6301_111542_21_PZ_01_01	
<small>Diese Zeichnung ist geistiges Eigentum des HW und darf ohne deren Einwilligung weder kopiert, vervielfältigt, weitergegeben, noch zur Ausführung benutzt werden. Art. 5 des Bundesgesetzes gegen den unlauteren Wettbewerb (UWG).</small>				