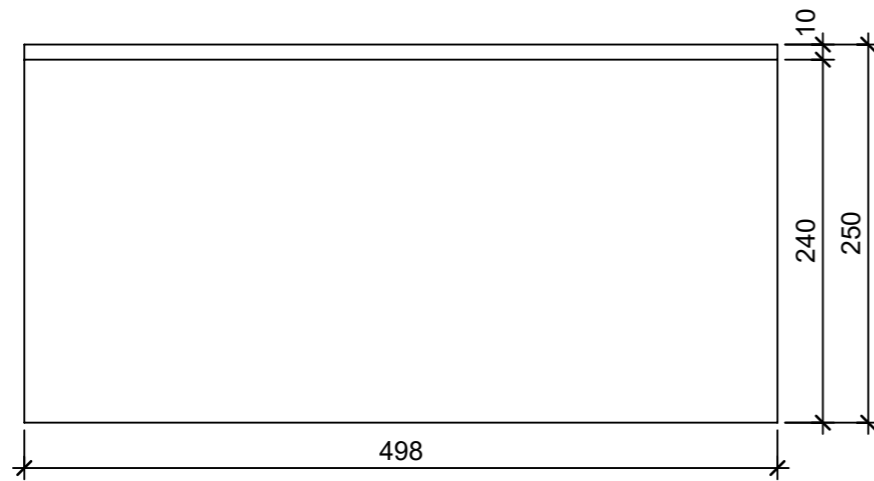
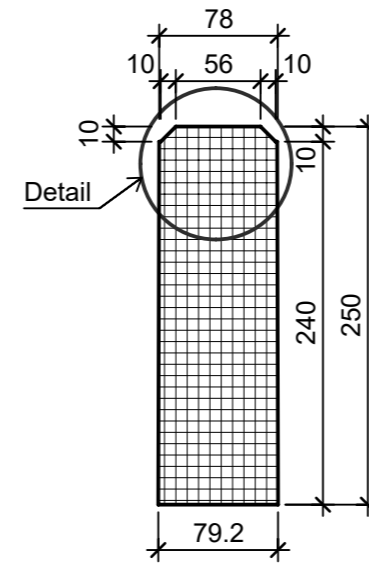


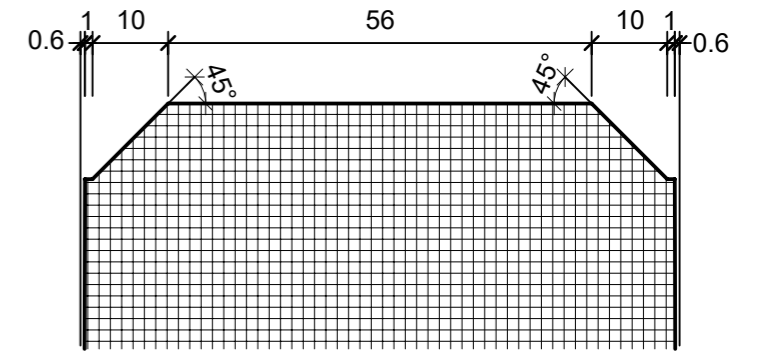
Ansicht 2-2, 1:5



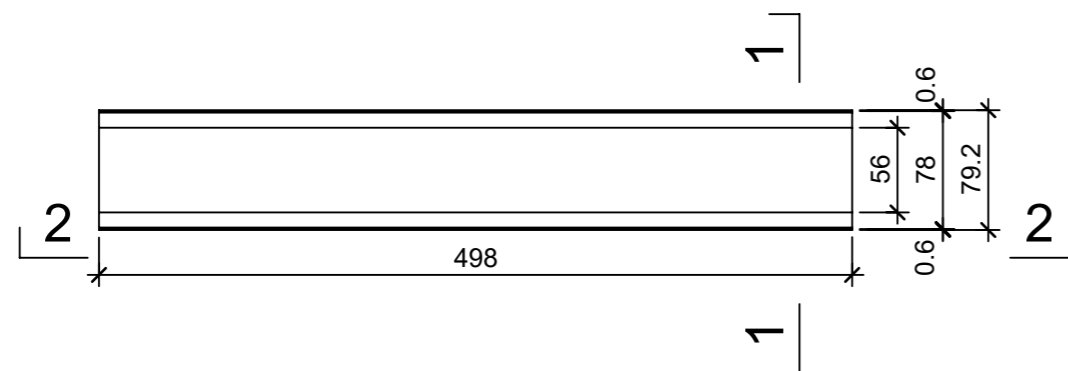
Schnitt 1-1, 1:5



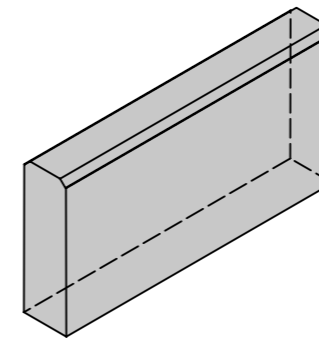
Detail, 1:1



Grundriss 1:5



Isometrie



|  |                 |        |                                   |                            |
|--|-----------------|--------|-----------------------------------|----------------------------|
| Rubrik: F6301  | Art.-Nr: 106478 | HW: 11 | Massstab: 1:5                     | Format: DIN A3             |
| Stellplatte  |                 |        | Gezeichnet: 23.09.2022 / abma     | Geprüft: 23.09.2022 / ange |
| grau glatt beidseitig gefast   |                 |        | Änderung: /                       | Geprüft: /                 |
|  |                 |        | Änderung: /                       | Geprüft: /                 |
|  |                 |        | Änderung: /                       | Geprüft: /                 |
| L 500mm, B 80mm, H 250mm   |                 |        | Ersetzt:                          |                            |
| <b>CREABETON BAUSTOFF AG</b><br>6221 Rickenbach LU info@creabeton-baustoff.ch<br>Telefon 0848 400 401<br><b>CREABETON MATÉRIAUX AG</b><br>3250 Lyss BE   |                 |        | Plan-Nr: F6301_106478_11_PZ_01_01 |                            |
| <small>Diese Zeichnung ist geistiges Eigentum des HW und darf ohne deren Einwilligung weder kopiert, vervielfältigt, weitergegeben, noch zur Ausführung benutzt werden. Art. 5 des Bundesgesetzes gegen den unlauteren Wettbewerb (UWG).</small> |                 |        |                                   |                            |