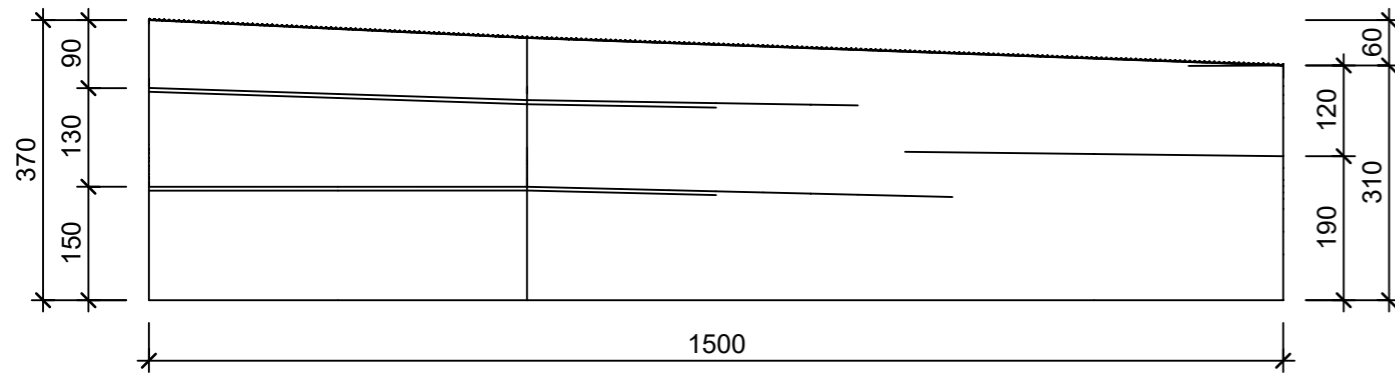
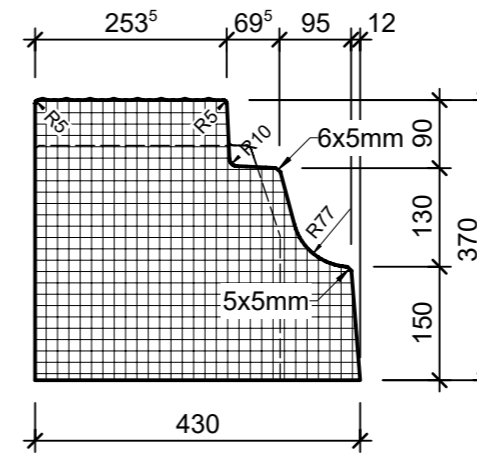


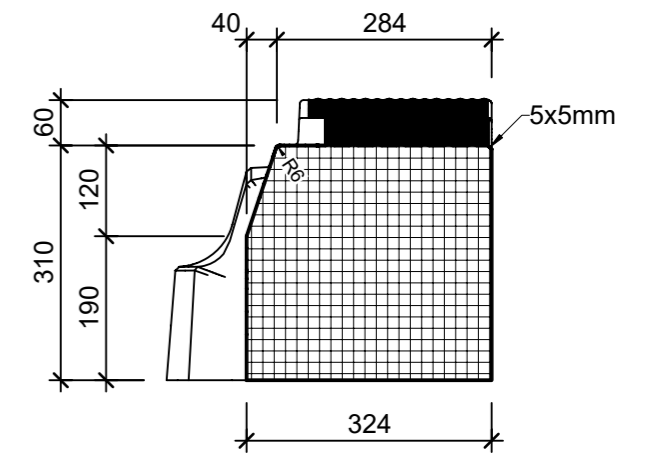
Ansicht 1-1, 1:10



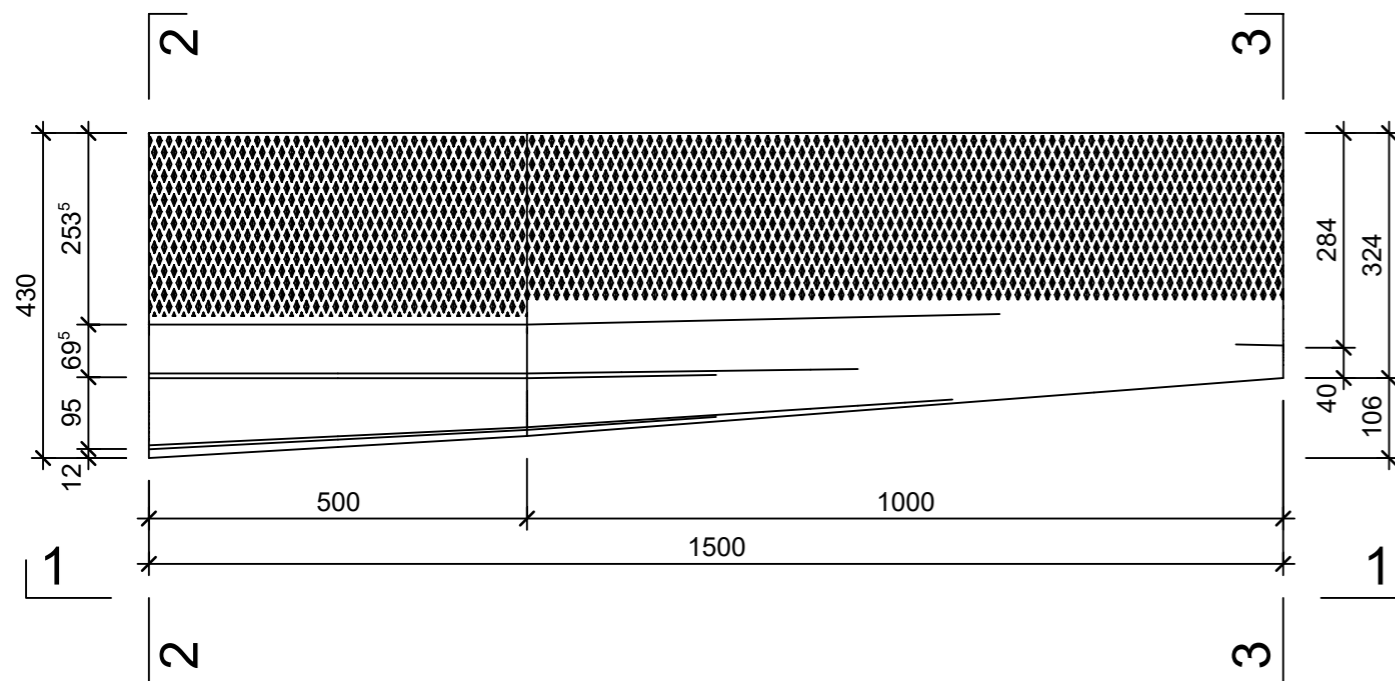
Ansicht 2-2, 1:10



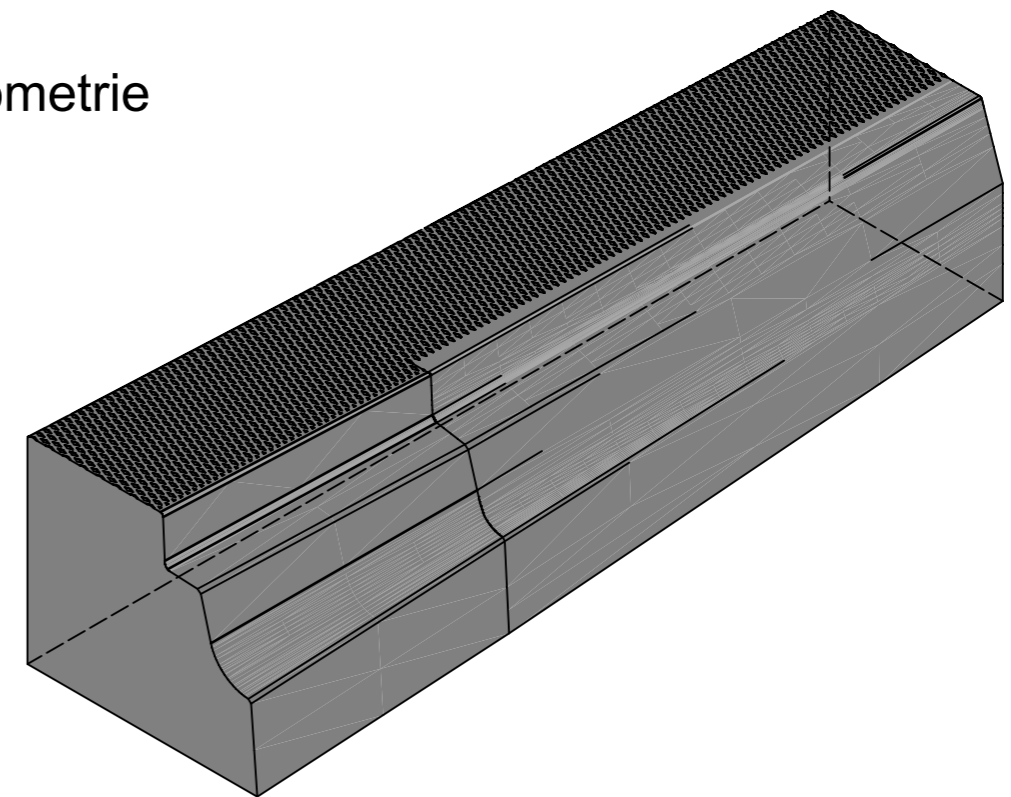
Ansicht 3-3, 1:10



Grundriss, 1:10



Isometrie



|  |                 |        |                                   |                            |
|--|-----------------|--------|-----------------------------------|----------------------------|
| Rubrik: F6120  | Art.-Nr: 563049 | HW: 16 | Massstab: 1:10                    | Format: DIN A3             |
| Bordsteine   |                 |        | Gezeichnet: 03.02.2023 / jast     | Geprüft: 03.02.2023 / chma |
| CREACCESS Verbindungselement<br>2-teilig Typ 2 Neuenburg rechts<br>bestehend aus Art. Nr. 563019 + 563045  |                 |        | Änderung: /                       | Geprüft: /                 |
|  |                 |        | Änderung: /                       | Geprüft: /                 |
|  |                 |        | Änderung: /                       | Geprüft: /                 |
| L 1500mm, B 324mm, H 310mm   |                 |        | Ersetzt:                          |                            |
|  <b>CREABETON AG</b><br>6221 Rickenbach LU info@creabeton.ch<br>Telefon 0848 400 401<br><b>CREABETON MATÉRIAUX AG</b><br>1523 Granges-près-Marnand VD       |                 |        | Plan-Nr: F6120_563049_16_PZ_01_01 |                            |
| <small>Diese Zeichnung ist geistiges Eigentum des HW und darf ohne deren Einwilligung weder kopiert, vervielfältigt, weitergegeben, noch zur Ausführung benutzt werden. Art. 5 des Bundesgesetzes gegen den unlauteren Wettbewerb (UWG).</small> |                 |        |                                   |                            |