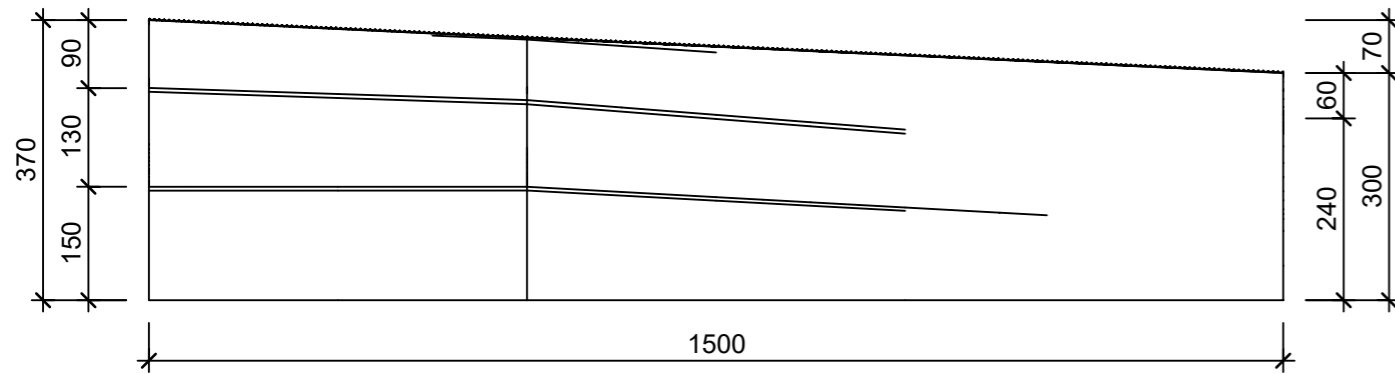
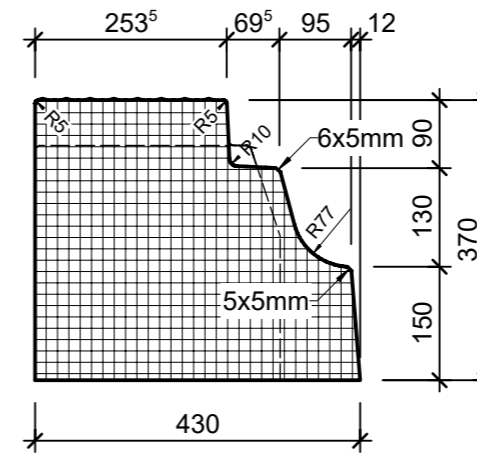


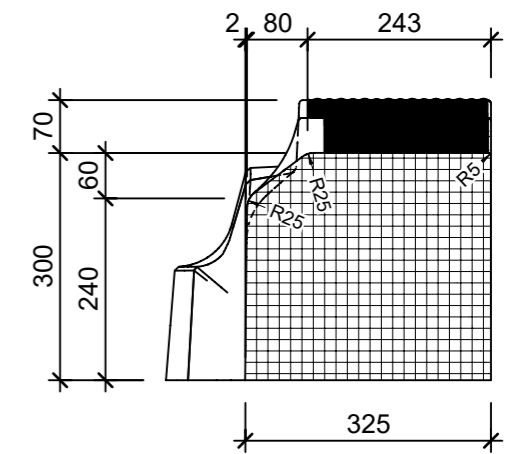
Ansicht 1-1, 1:10



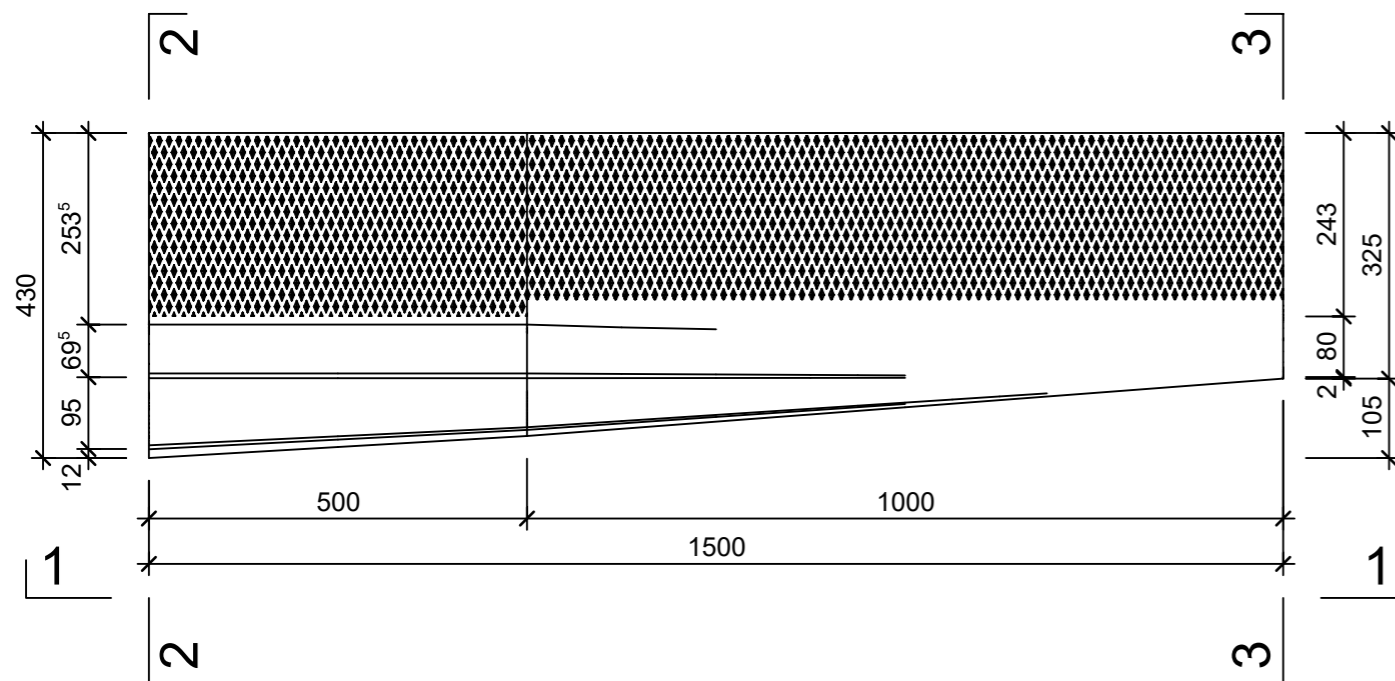
Ansicht 2-2, 1:10



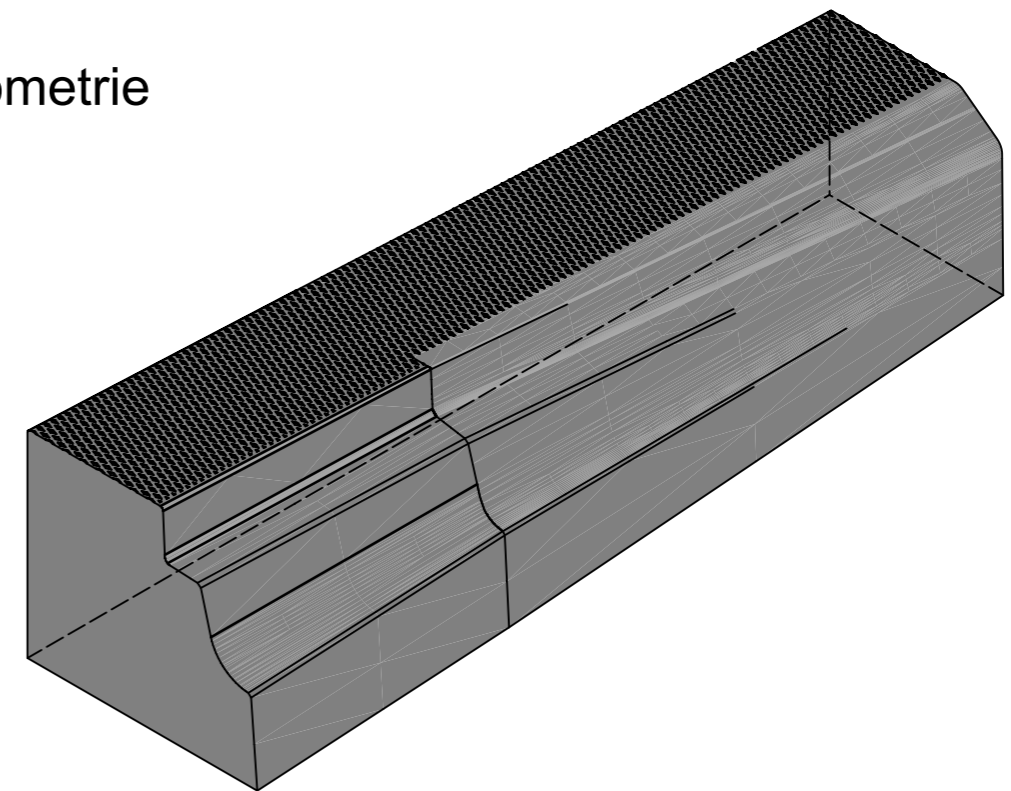
Ansicht 3-3, 1:10



Grundriss, 1:10



Isometrie



Rubrik: F6120	Art.-Nr: 563047	HW: 16	Massstab: 1:10	Format: DIN A3
Bordsteine			Gezeichnet: 03.02.2023 / jast	Geprüft: 03.02.2023 / chma
CREACCESS Verbindungselement 2-teilig Typ 1 Waadt rechts bestehend aus Art. Nr. 563019 + 563041			Änderung: /	Geprüft: /
			Änderung: /	Geprüft: /
			Änderung: /	Geprüft: /
L 1500mm, B 325mm, H 300mm			Ersetzt:	
CREABETON AG 6221 Rickenbach LU info@creabeton.ch Telefon 0848 400 401 CREABETON MATÉRIAUX AG 1523 Granges-près-Marnand VD			Plan-Nr: F6120_563047_16_PZ_01_01	
<small>Diese Zeichnung ist geistiges Eigentum des HW und darf ohne deren Einwilligung weder kopiert, vervielfältigt, weitergegeben, noch zur Ausführung benutzt werden. Art. 5 des Bundesgesetzes gegen den unlauteren Wettbewerb (UWG).</small>				