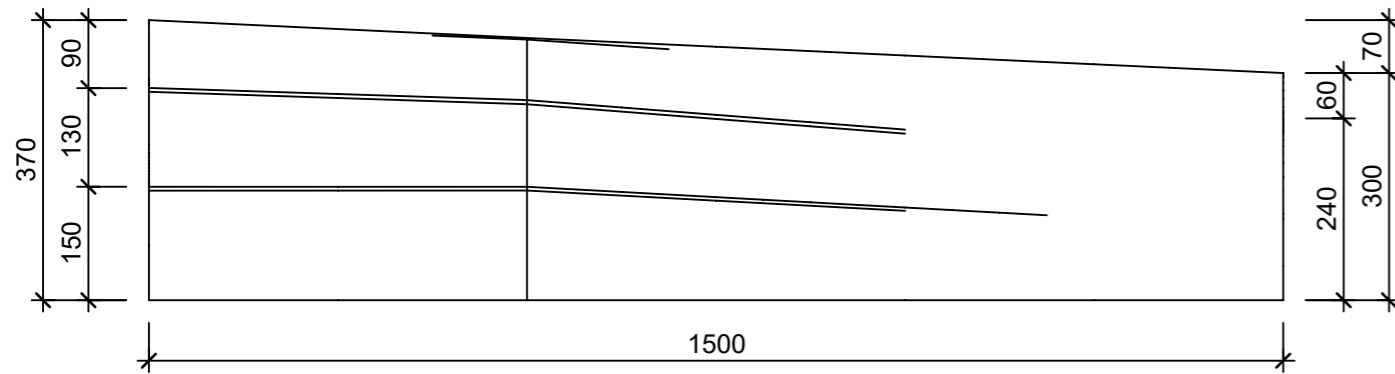
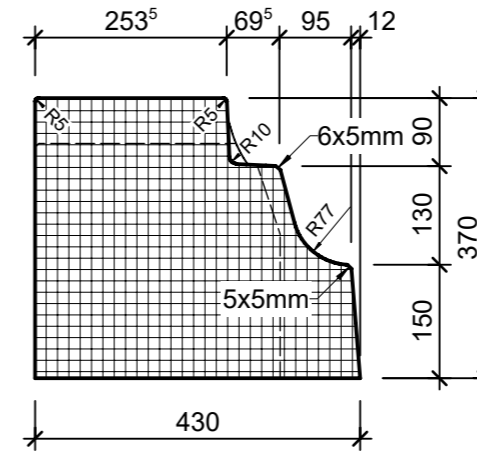


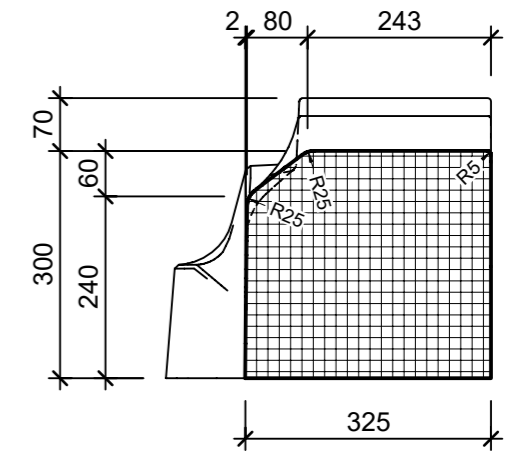
Ansicht 1-1, 1:10



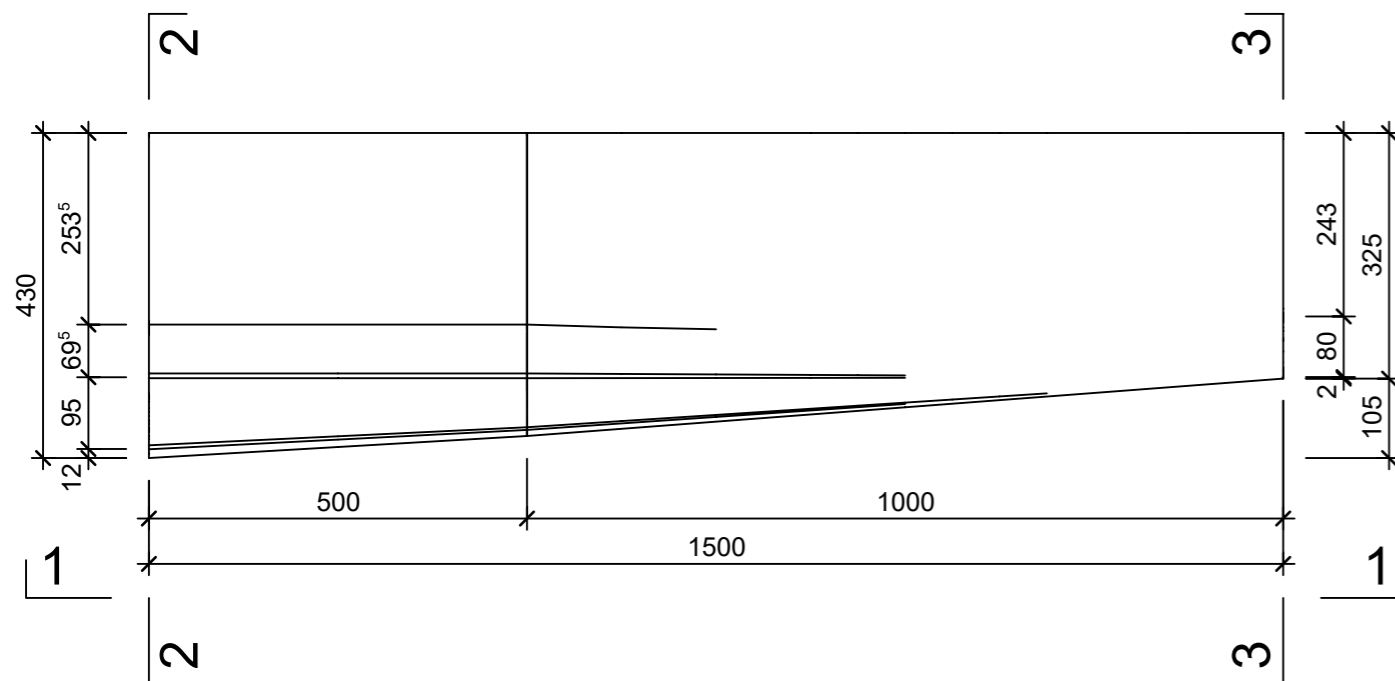
Ansicht 2-2, 1:10



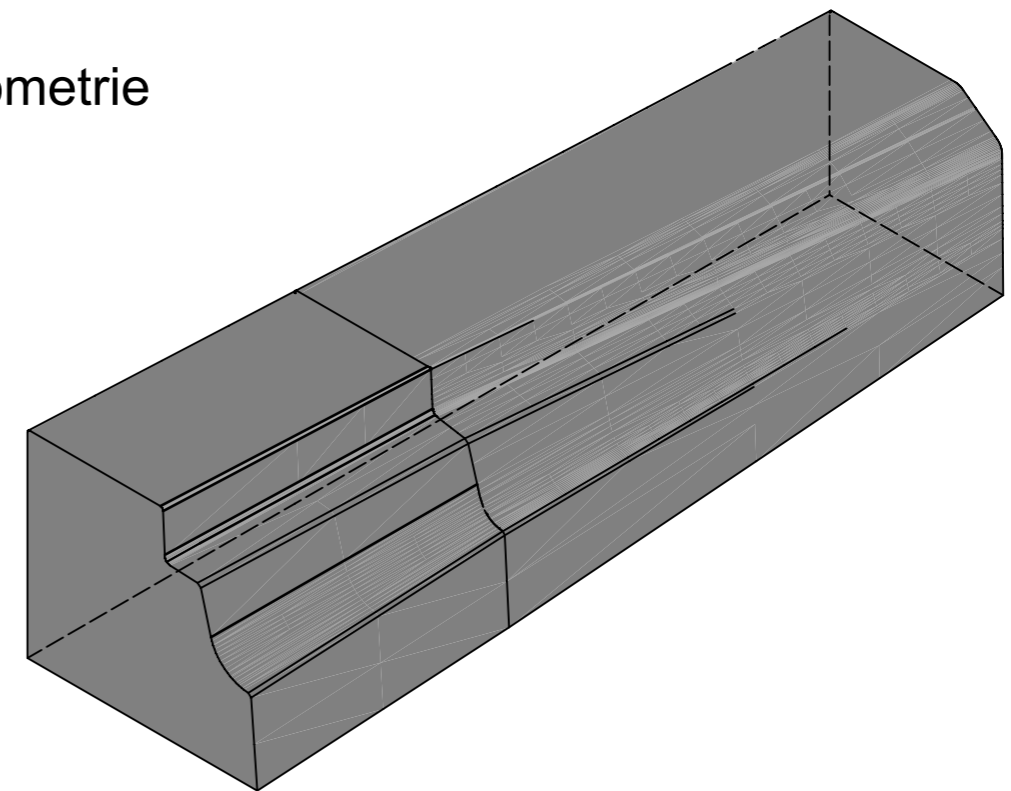
Ansicht 3-3, 1:10



Grundriss, 1:10



Isometrie



| | | | | |
|--|-----------------|--------|-----------------------------------|----------------------------|
| Rubrik: F6120 | Art.-Nr: 172557 | HW: 16 | Massstab: 1:10 | Format: DIN A3 |
| Bordsteine | | | Gezeichnet: 24.07.2023 / jast | Geprüft: 24.07.2023 / chma |
| CREACCESS Verbindungselement 2-teilig Typ 1 Waadt rechts gestrahlt best. aus Art. Nr. 136594 + 127085 | | | Änderung: / | Geprüft: / |
| | | | Änderung: / | Geprüft: / |
| | | | Änderung: / | Geprüft: / |
| L 1500mm, B 325mm, H 300mm | | | Ersetzt: | |
|  CREABETON AG 6221 Rickenbach LU info@creabeton.ch Telefon 0848 400 401 CREABETON MATÉRIAUX AG 1523 Granges-près-Marnand VD | | | Plan-Nr: F6120_172557_16_PZ_01_01 | |
| <small>Diese Zeichnung ist geistiges Eigentum des HW und darf ohne deren Einwilligung weder kopiert, vervielfältigt, weitergegeben, noch zur Ausführung benutzt werden. Art. 5 des Bundesgesetzes gegen den unlauteren Wettbewerb (UWG).</small> | | | | |