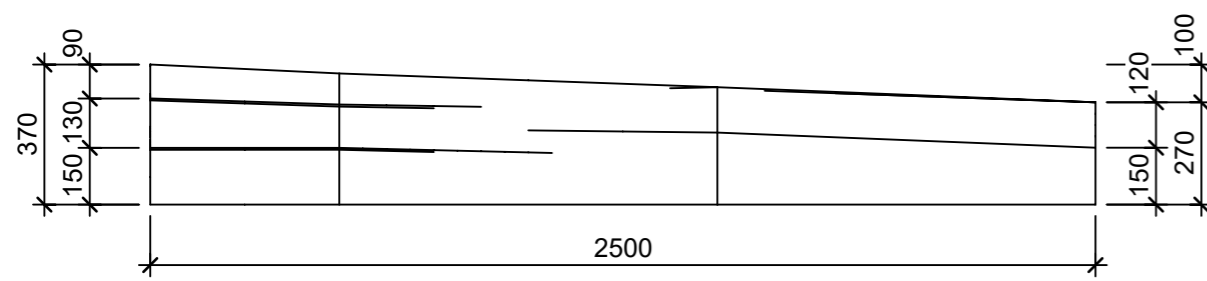
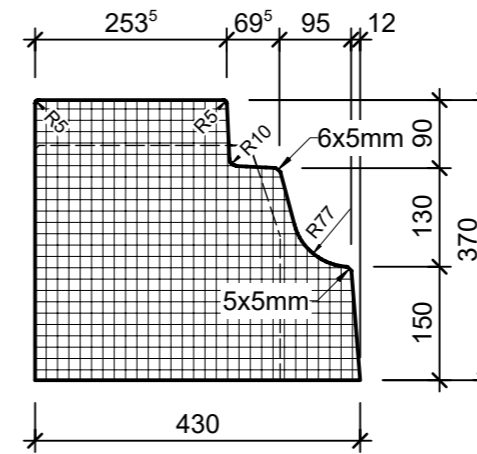


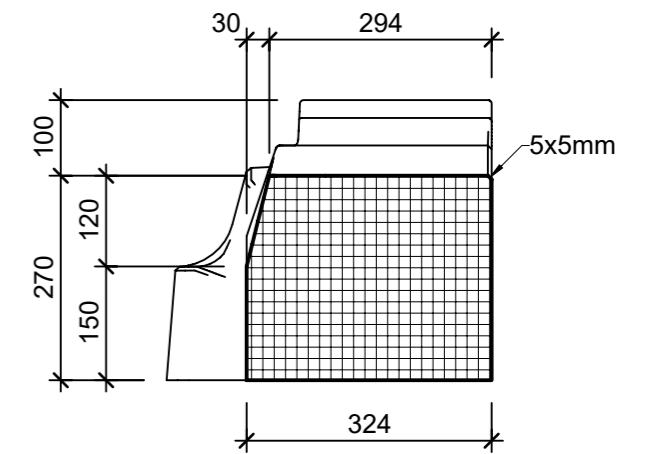
Ansicht 1-1, 1:20



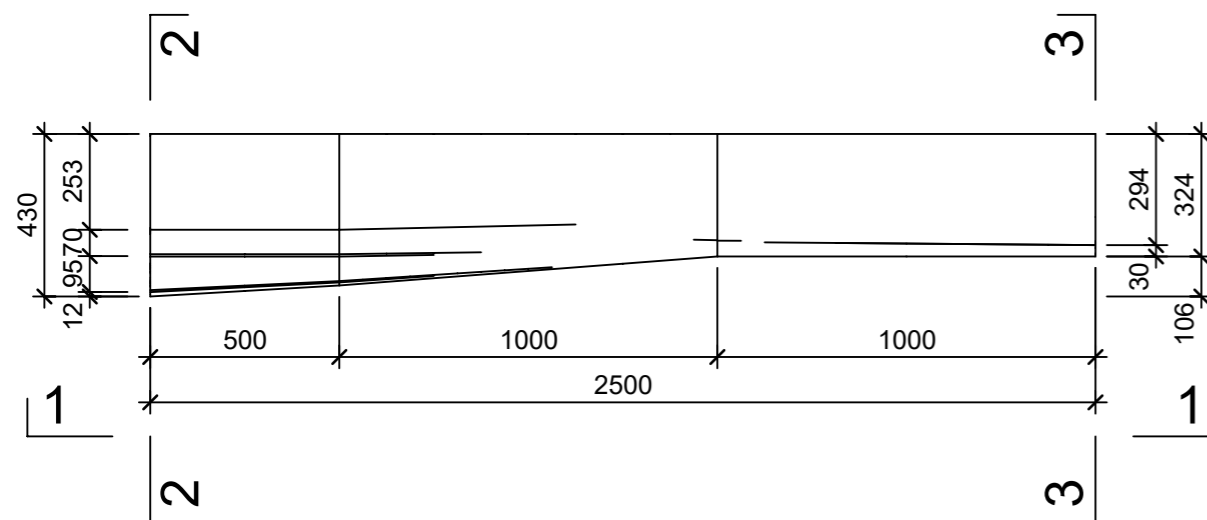
Ansicht 2-2, 1:10



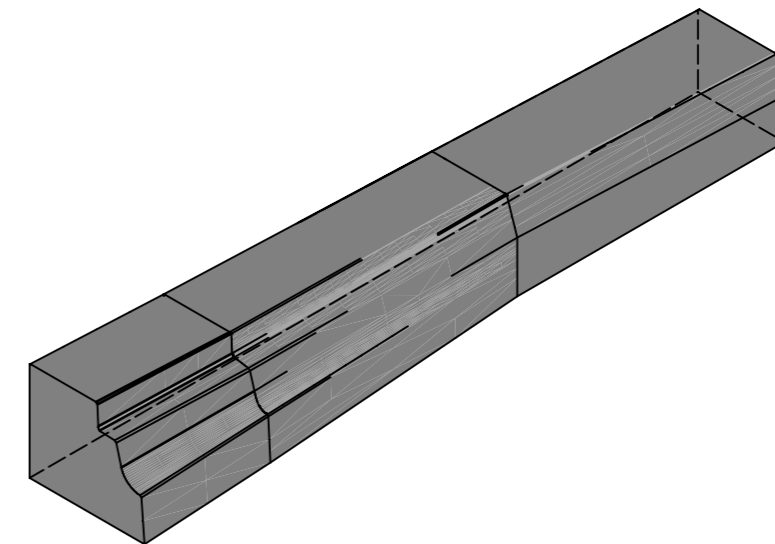
Ansicht 3-3, 1:10



Grundriss, 1:20



Isometrie



Rubrik: F6120	Art.-Nr: 170807	HW: 16	Massstab: 1:10/20	Format: DIN A3
Bordsteine			Gezeichnet: 04.09.2023 / jast	Geprüft: 04.09.2023 / chma
CREACCESS Verbindungselement 3-teilig Typ 3 Freiburg rechts gestrahlt best. aus Art. Nr. 136594 + 109685 + 162556			Änderung: /	Geprüft: /
			Änderung: /	Geprüft: /
			Änderung: /	Geprüft: /
L 2500mm, B 324mm, H 270mm			Ersetzt:	
CREABETON AG 6221 Rickenbach LU info@creabeton.ch Telefon 0848 400 401 CREABETON MATÉRIAUX AG 1523 Granges-près-Marnand VD			Plan-Nr: F6120_170807_16_PZ_01_01	
<small>Diese Zeichnung ist geistiges Eigentum des HW und darf ohne deren Einwilligung weder kopiert, vervielfältigt, weitergegeben, noch zur Ausführung benutzt werden. Art. 5 des Bundesgesetzes gegen den unlauteren Wettbewerb (UWG).</small>				