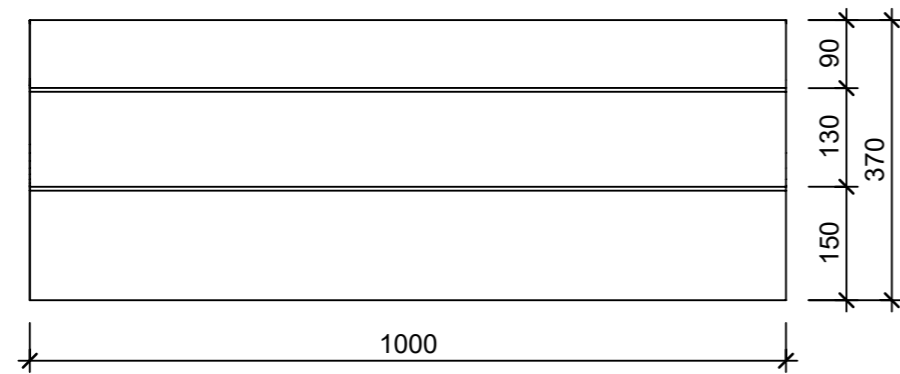
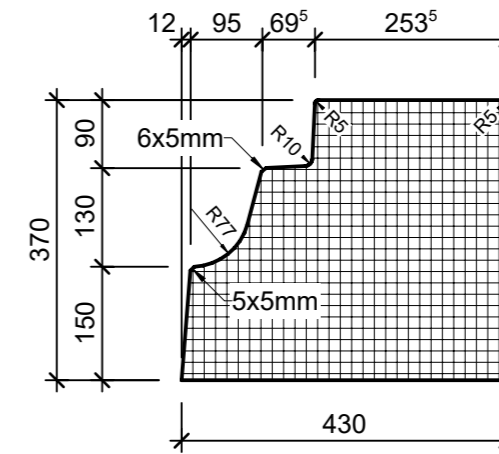


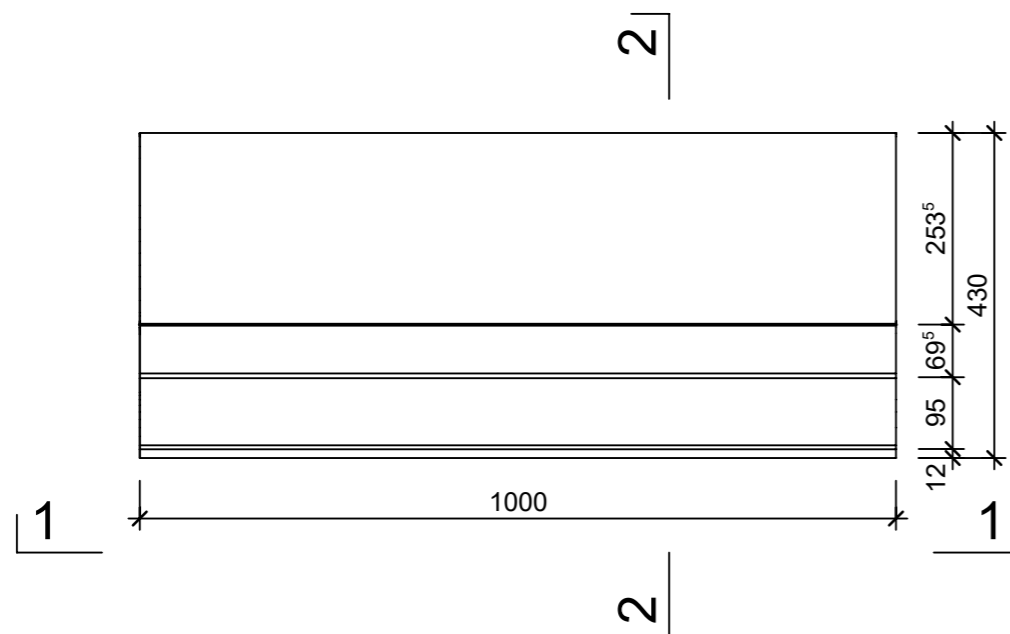
Ansicht 1-1, 1:10



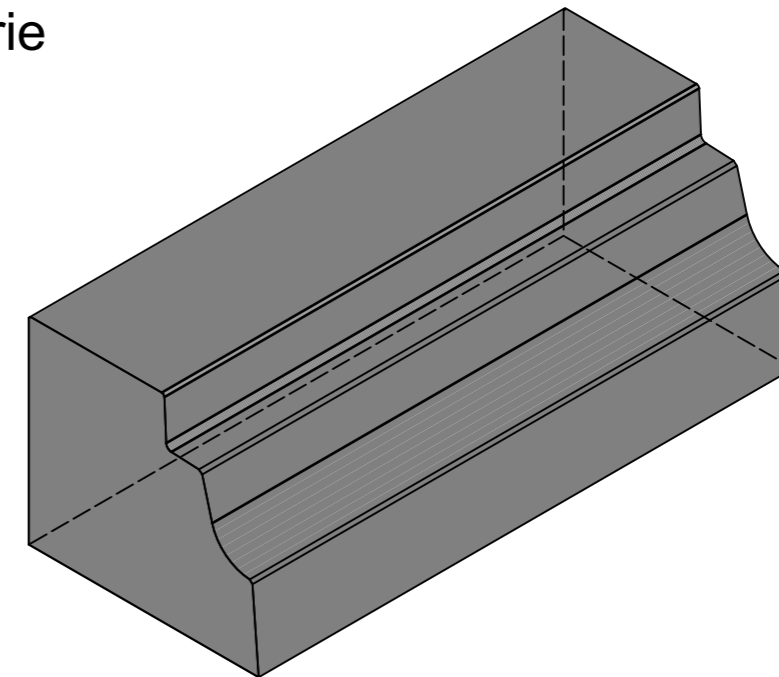
Schnitt 2-2, 1:10



Grundriss, 1:10



Isometrie



Rubrik: F6120	Art.-Nr: 124721	HW: 16	Massstab: 1:10	Format: DIN A3
Bordsteine			Gezeichnet: 30.05.2023 / jast	Geprüft: 30.05.2023 / chma
CREACCESS Bordstein für Bushaltestellen gerade grau gestrahlt			Änderung: /	Geprüft: /
			Änderung: /	Geprüft: /
			Änderung: /	Geprüft: /
L 1000mm, B 430mm, H 370mm			Ersetzt:	
 CREABETON AG 6221 Rickenbach LU info@creabeton.ch Telefon 0848 400 401 CREABETON MATÉRIAUX AG 1523 Granges-près-Marnand VD			Plan-Nr: F6120_124721_16_PZ_01_01	
<small>Diese Zeichnung ist geistiges Eigentum des HW und darf ohne deren Einwilligung weder kopiert, vervielfältigt, weitergegeben, noch zur Ausführung benutzt werden. Art. 5 des Bundesgesetzes gegen den unlauteren Wettbewerb (UWG).</small>				