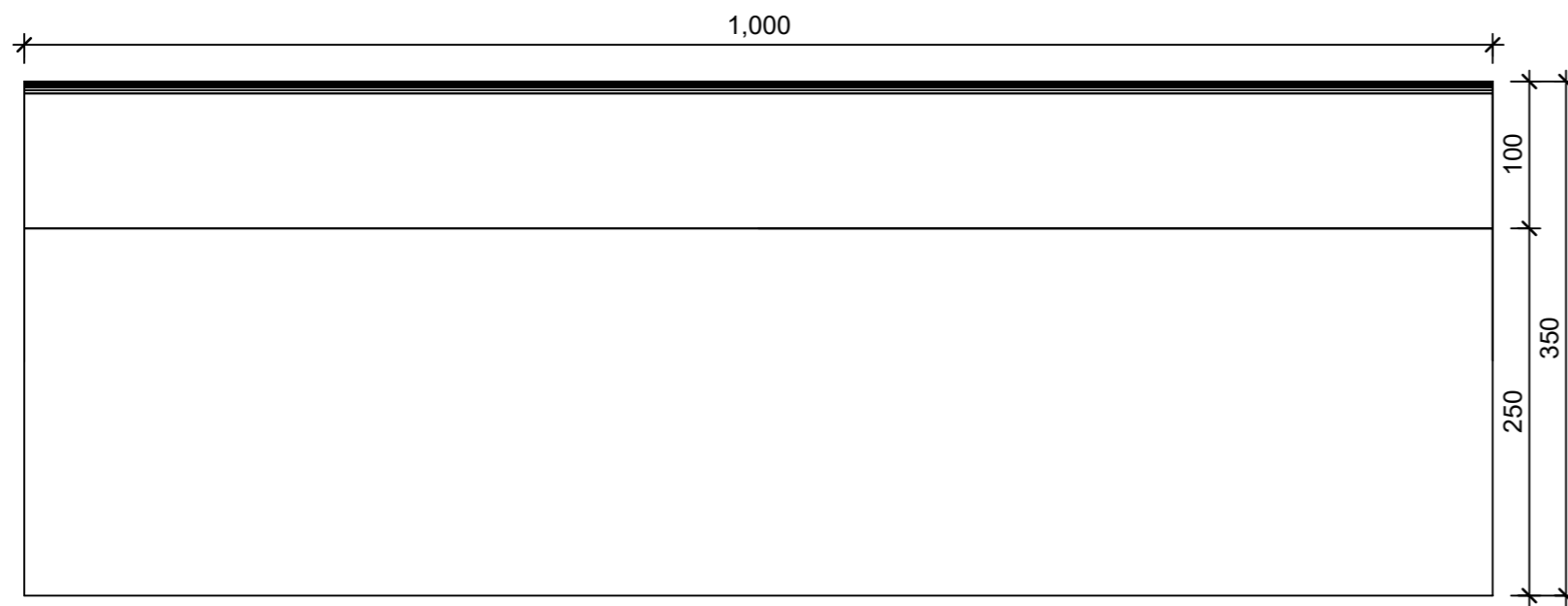
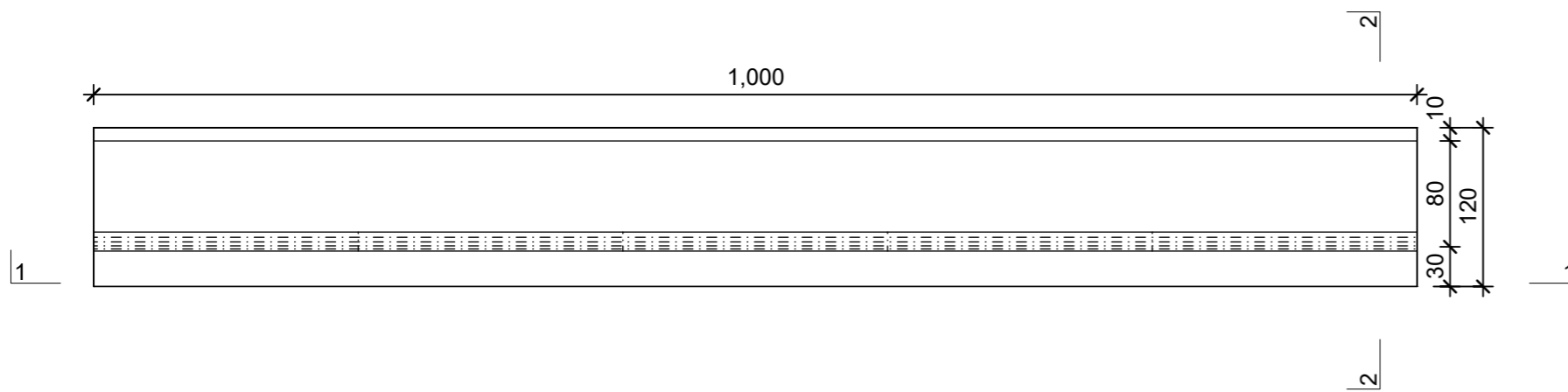


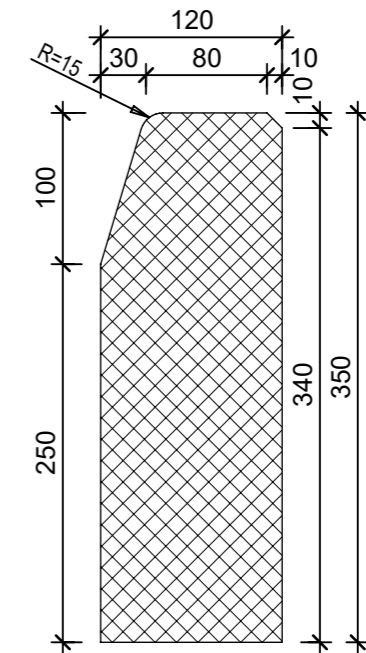
Schnitt 1-1, 1:5



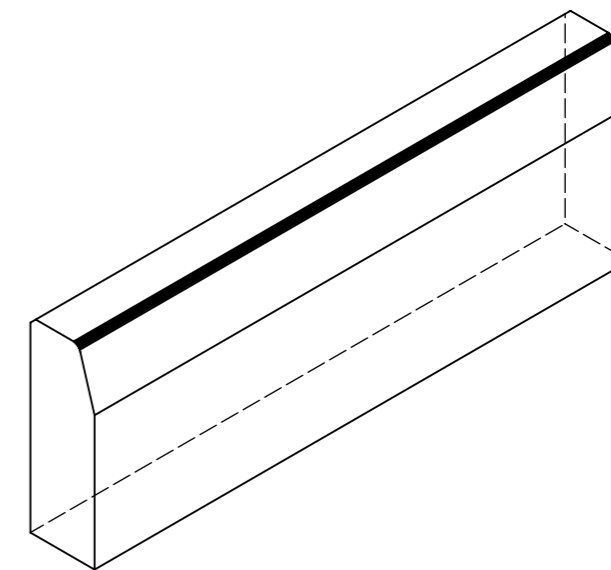
Grundriss, 1:5




Schnitt 2-2, 1:5



Isometrie, 1:10



Masstoleranzen (Nennmasse) +2 mm

Rubrik: F6111	Art.-Nr: 138111	HW: 99	Masstab: 1:5 / 1:10	Format: DIN A3
Randsteine			Gezeichnet: 07.06.2021 / JCD	Geprüft: 07.06.2021 / EGE
FINALGO Vakuum Randsteine grau, unbehandelt, B 12 cm H 35 cm			Änderung: /	Geprüft: /
			Änderung:	Geprüft:
			Änderung:	Geprüft:
L 1000mm, B 120mm, H 350mm			Ersetzt:	
 CREABETON BAUSTOFF AG 6221 Rickenbach LU info@creabeton-baustoff.ch Telefon 0848 400 401 CREABETON BAUSTOFF AG 6221 Rickenbach LU			Plan-Nr: F6111_138111_99_PZ_01_01	

Diese Zeichnung ist geistiges Eigentum des HW und darf ohne deren Einwilligung weder kopiert, vervielfältigt, weitergegeben, noch zur Ausführung benutzt werden. Art. 5 des Bundesgesetzes gegen den unlauteren Wettbewerb (UWG).