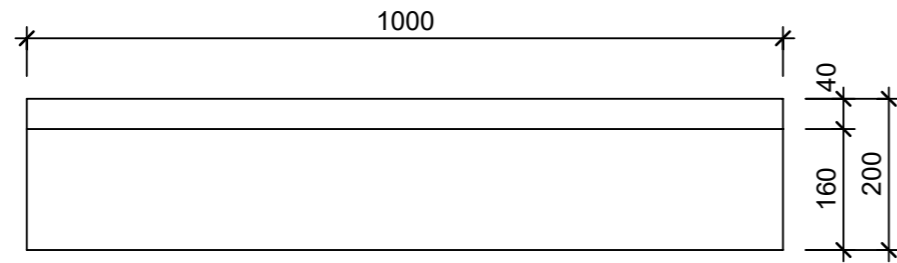
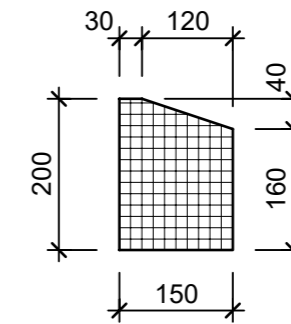


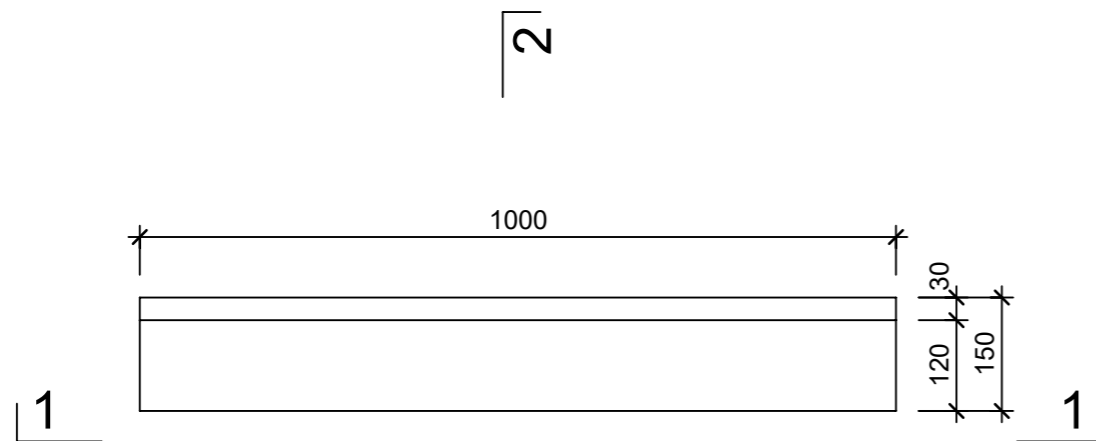
Ansicht 1-1, 1:10



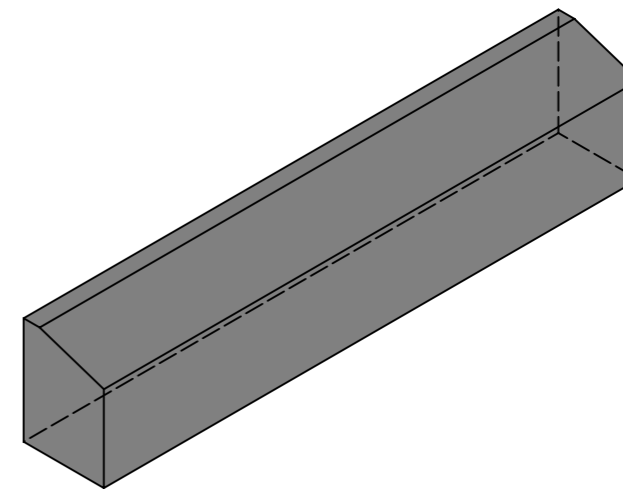
Schnitt 2-2, 1:10



Grundriss, 1:10



Isometrie, 1:10



|  |                 |        |                                   |                          |
|--|-----------------|--------|-----------------------------------|--------------------------|
| Rubrik: F6106  | Art.-Nr: 123829 | HW: 99 | Massstab: 1:10                    | Format: A3               |
| Einfahrtsrandsteine  |                 |        | Gezeichnet: 02.03.2023 / trg      | Geprüft: 02.03.2023 / RO |
| Einfahrtsrandsteine ohne Vorsatz<br>grau   |                 |        | Änderung: /                       | Geprüft: /               |
|  |                 |        | Änderung: /                       | Geprüft: /               |
|  |                 |        | Änderung: /                       | Geprüft: /               |
| L 1000mm, B 150mm, H 200mm   |                 |        | Ersetzt:                          |                          |
|  <b>CREABETON AG</b><br>6221 Rickenbach LU info@creabeton.ch<br>Telefon 0848 400 401<br><b>CREABETON AG</b><br>6221 Rickenbach LU                           |                 |        | Plan-Nr: F6106_123829_99_PZ_01_01 |                          |
| <small>Diese Zeichnung ist geistiges Eigentum des HW und darf ohne deren Einwilligung weder kopiert, vervielfältigt, weitergegeben, noch zur Ausführung benutzt werden. Art. 5 des Bundesgesetzes gegen den unlauteren Wettbewerb (UWG).</small> |                 |        |                                   |                          |