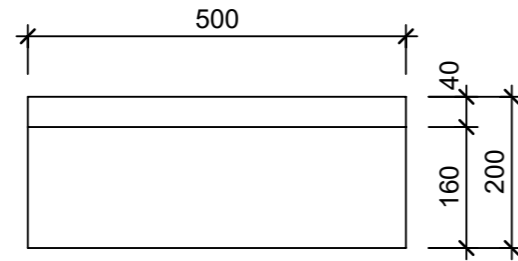
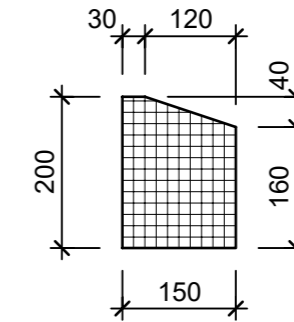


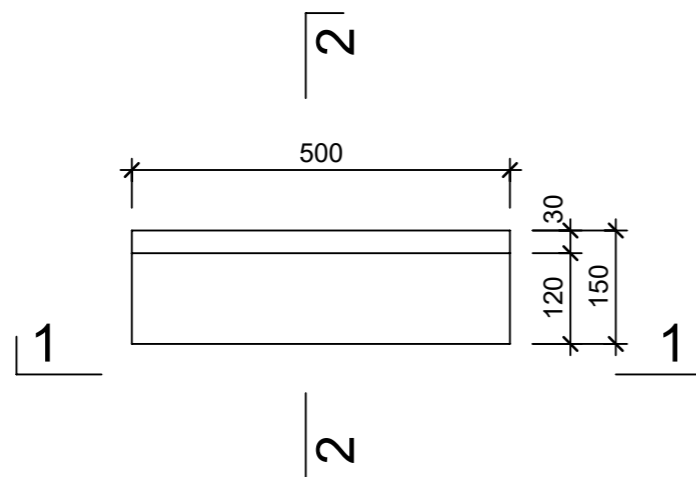
Ansicht 1-1, 1:10



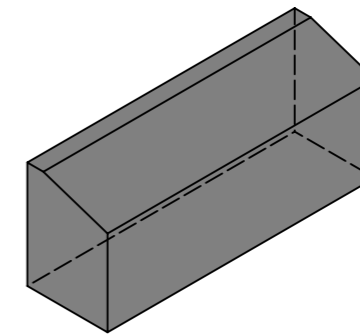
Schnitt 2-2, 1:10



Grundriss, 1:10



Isometrie, 1:10



Rubrik: F6106	Art.-Nr: 116298	HW: 99	Massstab: 1:10	Format: A3
Einfahrtsrandsteine			Gezeichnet: 02.03.2023 / trg	Geprüft: 02.03.2023 / RO
Einfahrtsrandsteine ohne Vorsatz grau			Änderung: /	Geprüft: /
			Änderung: /	Geprüft: /
			Änderung: /	Geprüft: /
L 500mm, B 150mm, H 200mm			Ersetzt:	
 CREABETON AG 6221 Rickenbach LU info@creabeton.ch Telefon 0848 400 401 CREABETON AG 6221 Rickenbach LU			Plan-Nr: F6106_116298_99_PZ_01_01	
<small>Diese Zeichnung ist geistiges Eigentum des HW und darf ohne deren Einwilligung weder kopiert, vervielfältigt, weitergegeben, noch zur Ausführung benutzt werden. Art. 5 des Bundesgesetzes gegen den unlauteren Wettbewerb (UWG).</small>				