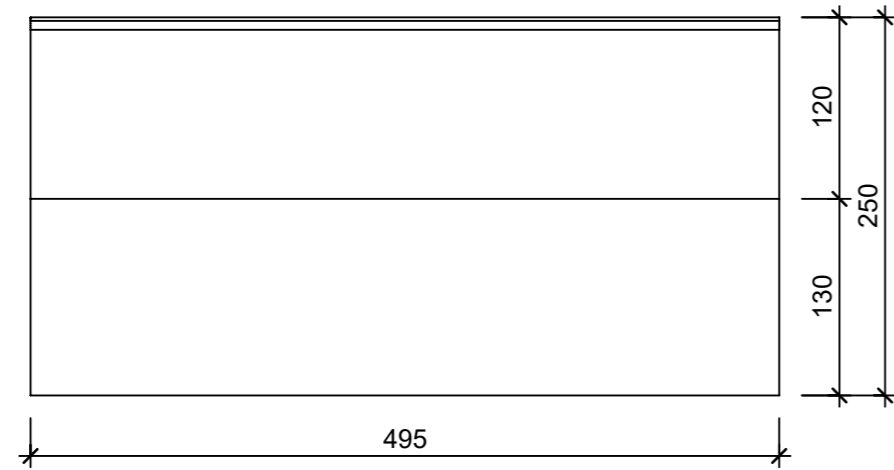
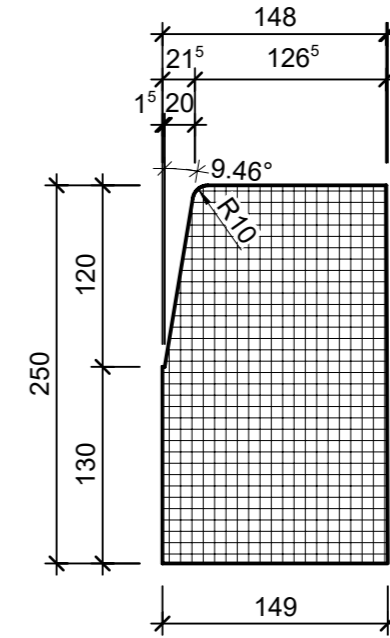


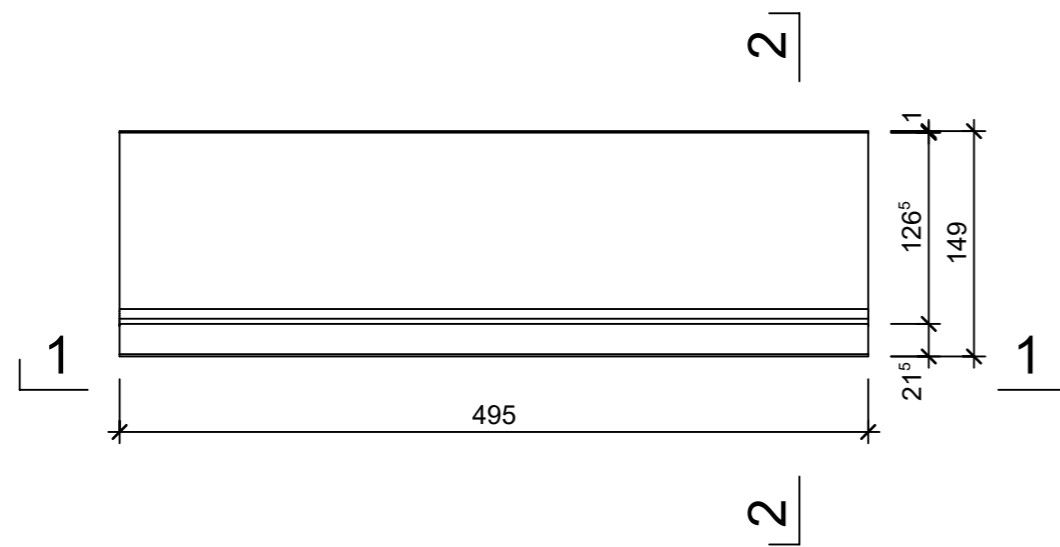
Ansicht 1-1, 1:5



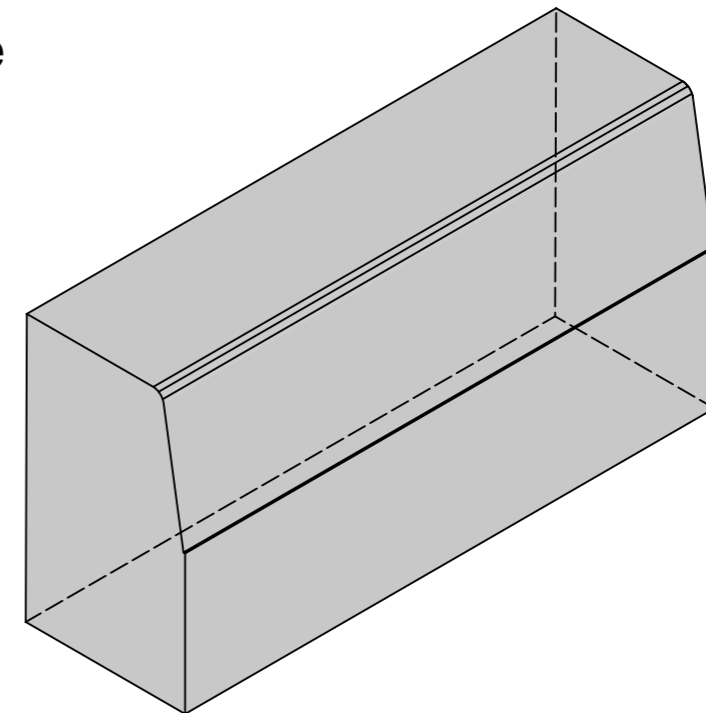
Schnitt 2-2, 1:5



Grundriss, 1:5



Isometrie



Rubrik: F6014	Art.-Nr: 123508	HW: 16	Massstab: 1:5	Format: DIN A3
Randsteine			Gezeichnet: 31.10.2022 / abma	Geprüft: 31.10.2022 / chma
Randstein Kt. Freiburg grau mit Vorsatz			Änderung: /	Geprüft: /
			Änderung: /	Geprüft: /
			Änderung: /	Geprüft: /
L 495mm, B 149mm, H 250mm, h1 120mm			Ersetzt:	
 CREABETON BAUSTOFF AG 6221 Rickenbach LU info@creabeton-baustoff.ch Telefon 0848 400 401 CREABETON MATÉRIAUX AG 1523 Granges-près-Marnand VD			Plan-Nr: F6014_123508_16_PZ_01_01	
<small>Diese Zeichnung ist geistiges Eigentum des HW und darf ohne deren Einwilligung weder kopiert, vervielfältigt, weitergegeben, noch zur Ausführung benutzt werden. Art. 5 des Bundesgesetzes gegen den unlauteren Wettbewerb (UWG).</small>				