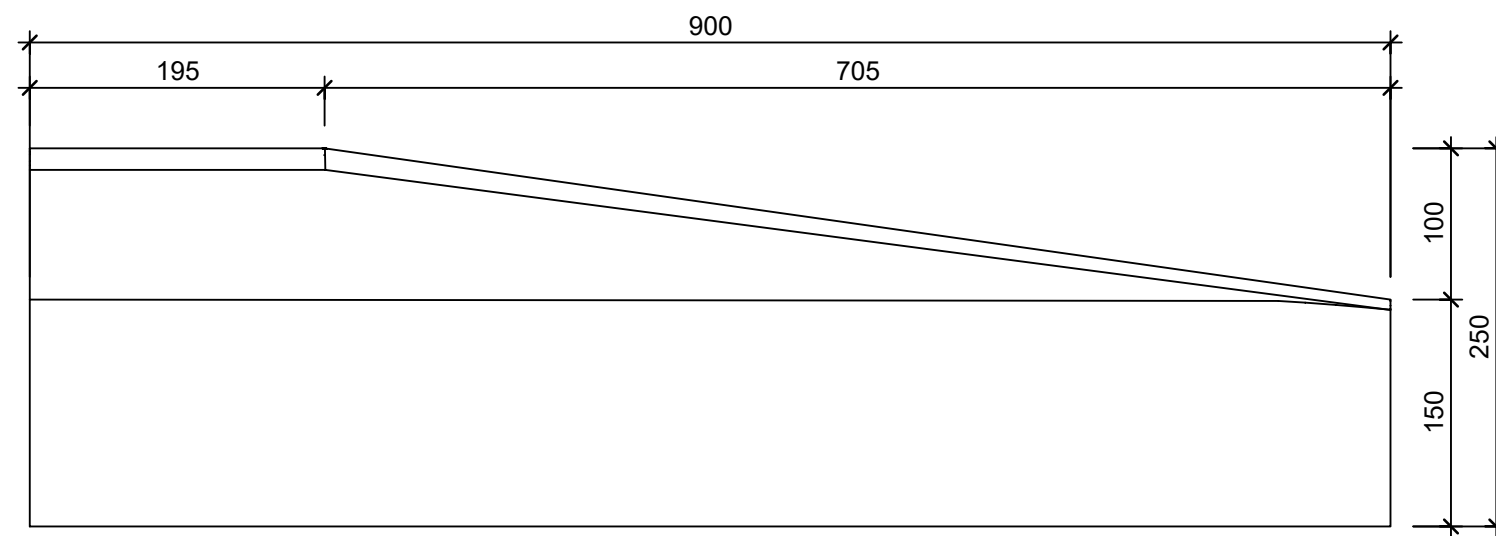
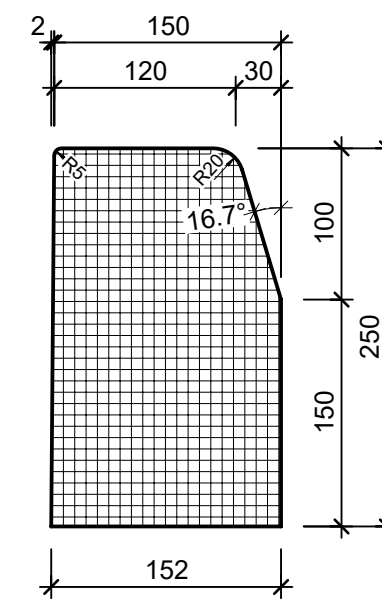


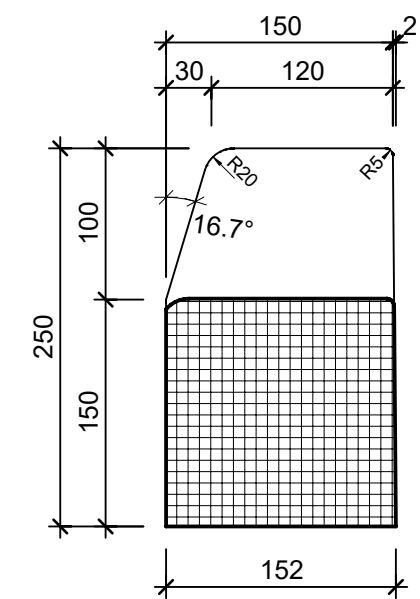
Ansicht 1-1, 1:5



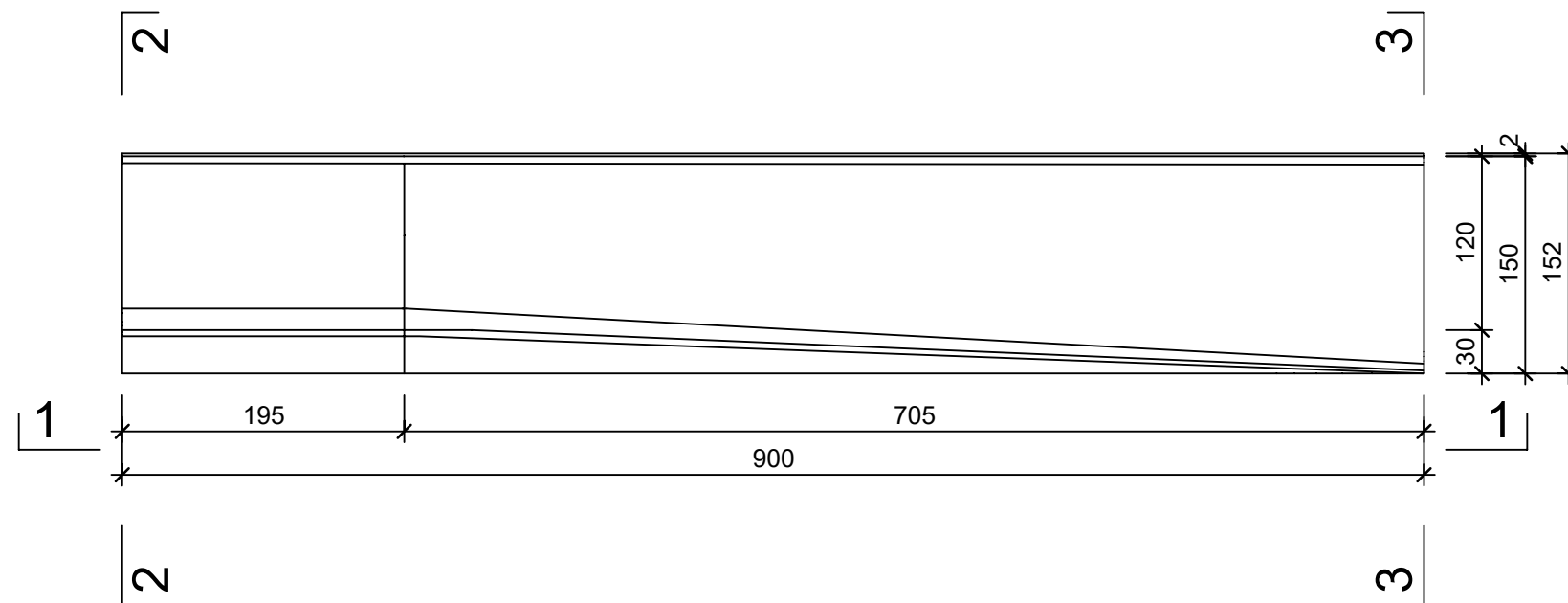
Ansicht 2-2, 1:5



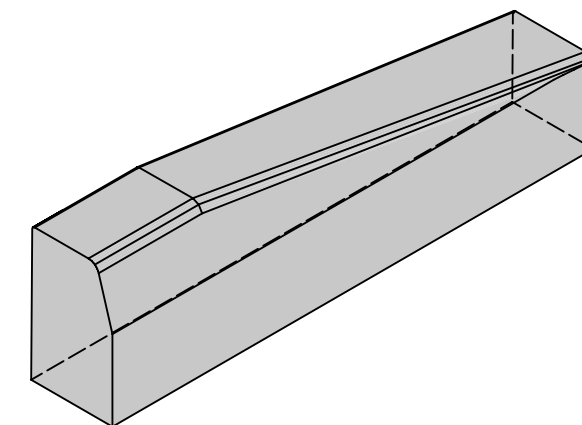
Ansicht 3-3, 1:5



Grundriss, 1:5



Isometrie



Rubrik: F6014	Art.-Nr: 118550	HW: 16	Massstab: 1:5	Format: DIN A3
Randsteine			Gezeichnet: 21.11.2022 / abma	Geprüft: 21.11.2022 / chma
Randstein Kt. Freiburg			Änderung: /	Geprüft: /
Einfahrtsstein links grau			Änderung: /	Geprüft: /
			Änderung: /	Geprüft: /
L 900mm, B 152mm, H 250mm, h1 100mm			Ersetzt:	
CREABETON BAUSTOFF AG 6221 Rickenbach LU info@creabeton-baustoff.ch Telefon 0848 400 401 CREABETON MATÉRIAUX AG 1523 Granges-près-Marnand VD			Plan-Nr: F6014_118550_16_PZ_01_01	
<small>Diese Zeichnung ist geistiges Eigentum des HW und darf ohne deren Einwilligung weder kopiert, vervielfältigt, weitergegeben, noch zur Ausführung benutzt werden. Art. 5 des Bundesgesetzes gegen den unlauteren Wettbewerb (UWG).</small>				