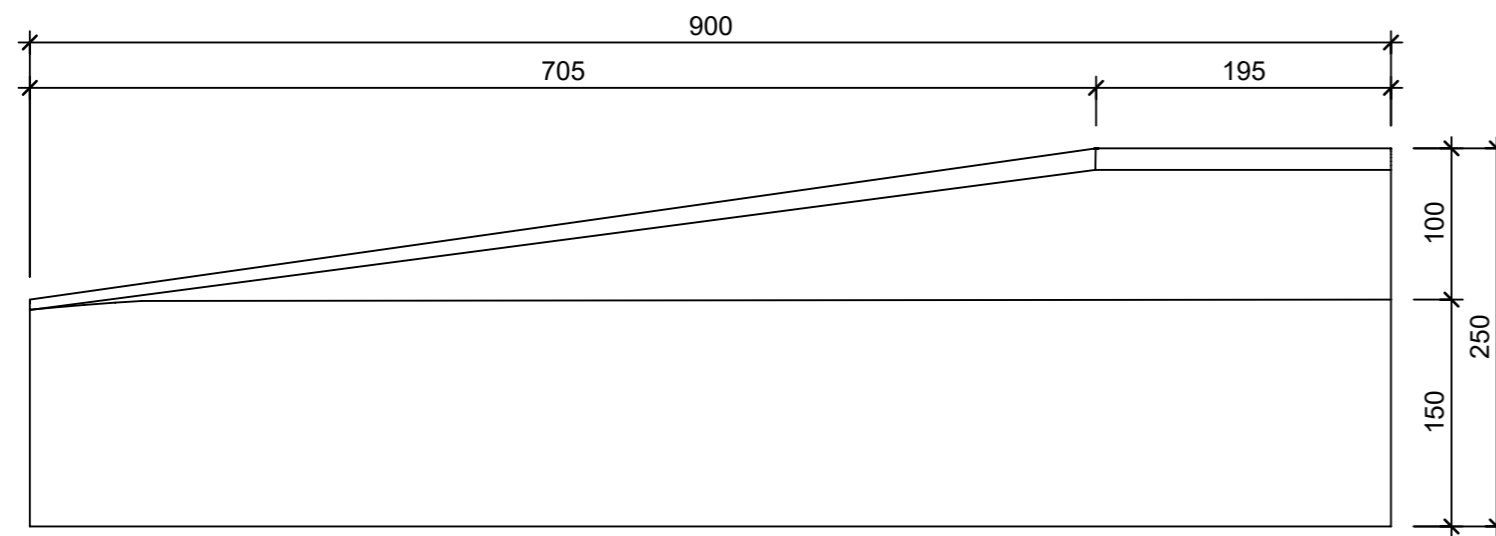
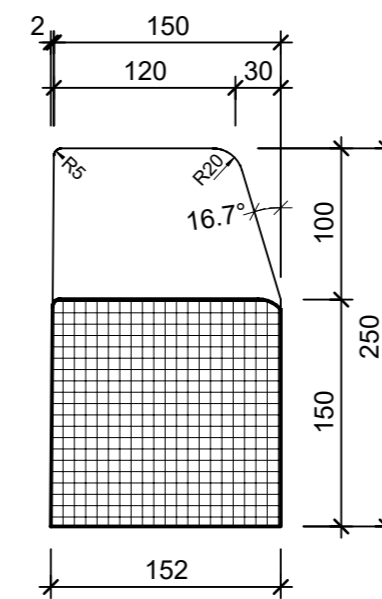


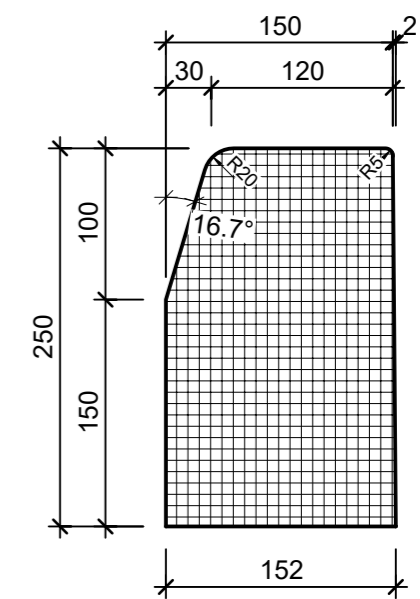
Ansicht 1-1, 1:5



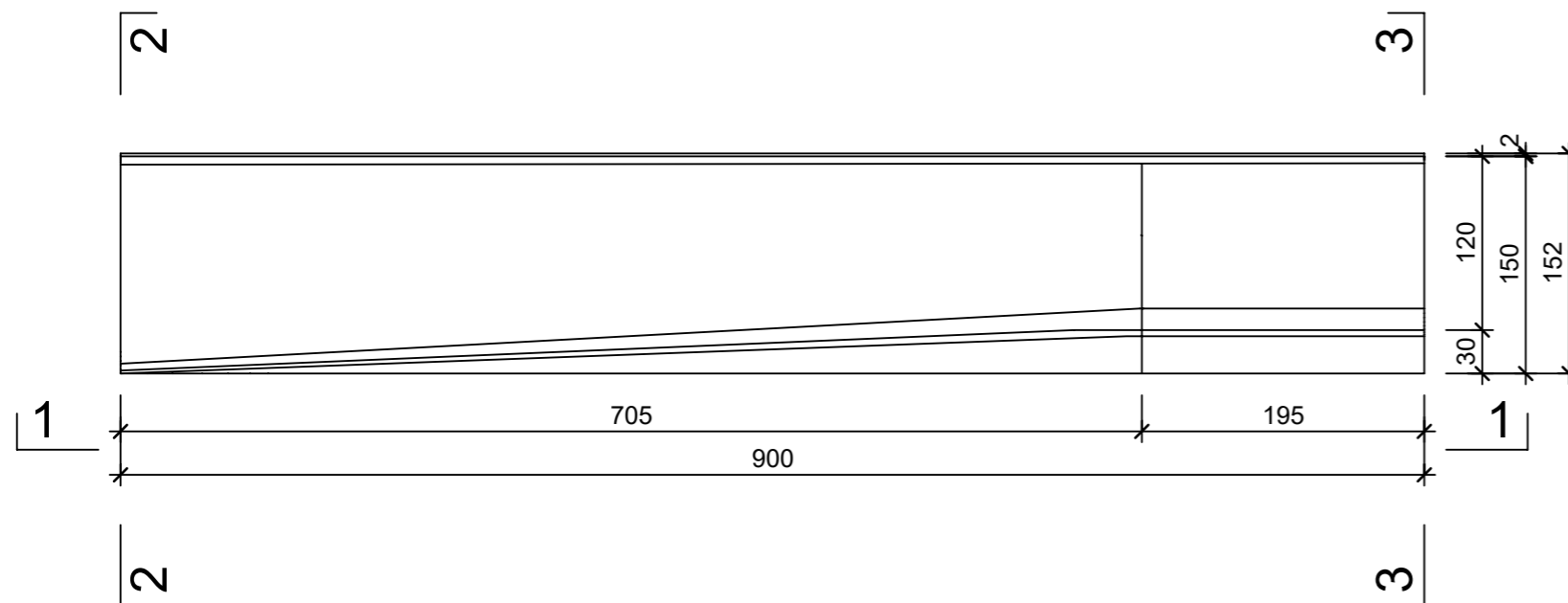
Ansicht 2-2, 1:5



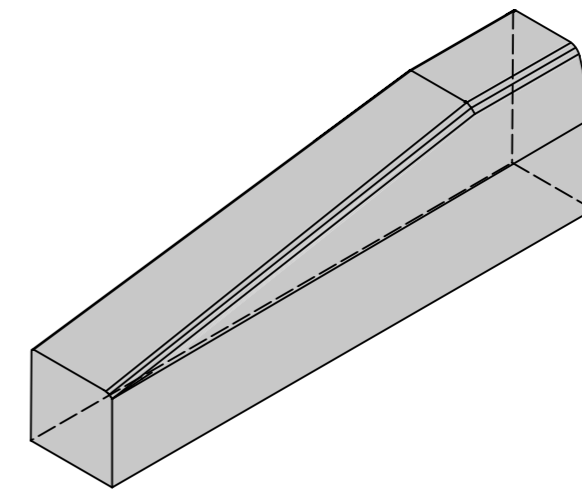
Ansicht 3-3, 1:5



Grundriss, 1:5



Isometrie



| | | | | |
|--|-----------------|--------|-----------------------------------|----------------------------|
| Rubrik: F6014 | Art.-Nr: 117873 | HW: 16 | Massstab: 1:5 | Format: DIN A3 |
| Randsteine | | | Gezeichnet: 21.11.2022 / abma | Geprüft: 21.11.2022 / chma |
| Randstein Kt. Freiburg Einfahrtsstein rechts grau | | | Änderung: / | Geprüft: / |
| | | | Änderung: / | Geprüft: / |
| | | | Änderung: / | Geprüft: / |
| L 900mm, B 152mm, H 250mm, h1 100mm | | | Ersetzt: | |
|  CREABETON BAUSTOFF AG 6221 Rickenbach LU info@creabeton-baustoff.ch Telefon 0848 400 401 CREABETON MATÉRIAUX AG 1523 Granges-près-Marnand VD | | | Plan-Nr: F6014_117873_16_PZ_01_01 | |
| <small>Diese Zeichnung ist geistiges Eigentum des HW und darf ohne deren Einwilligung weder kopiert, vervielfältigt, weitergegeben, noch zur Ausführung benutzt werden. Art. 5 des Bundesgesetzes gegen den unlauteren Wettbewerb (UWG).</small> | | | | |