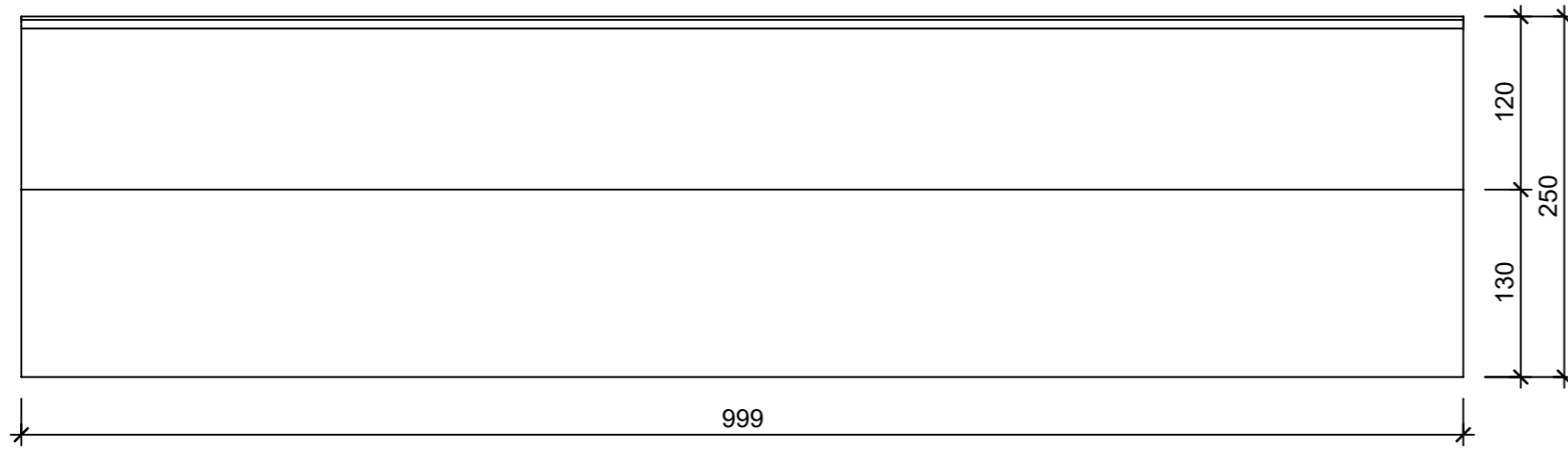
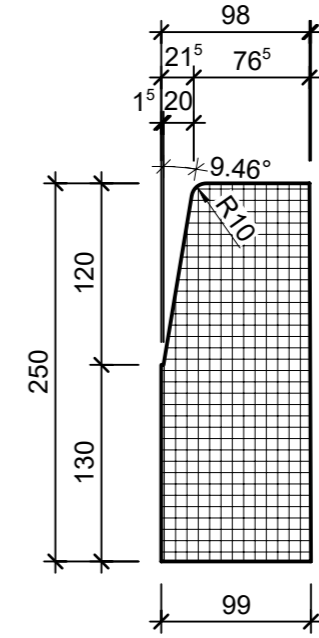


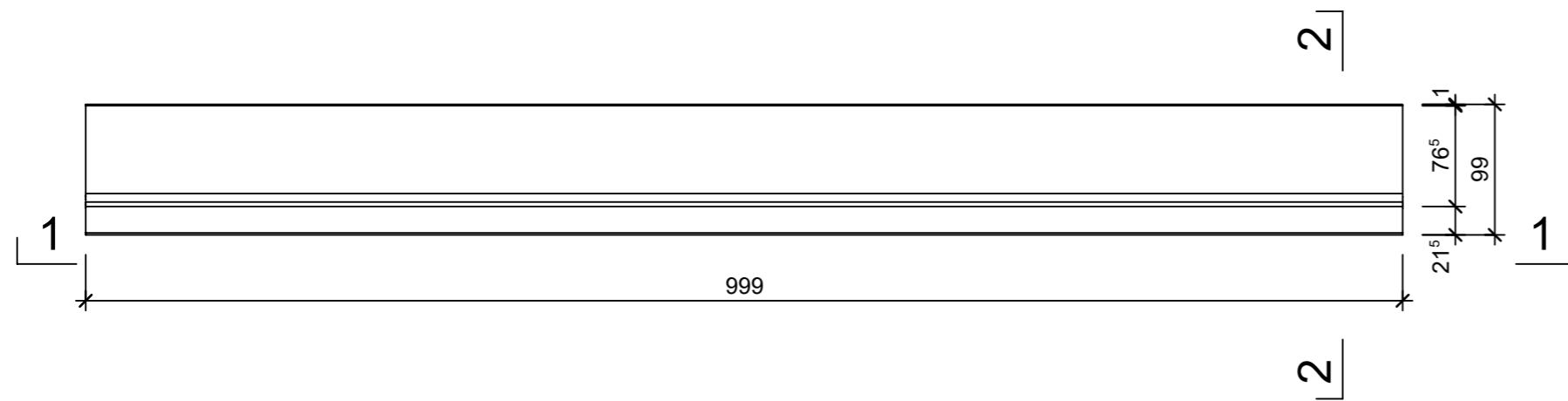
Ansicht 1-1, 1:5



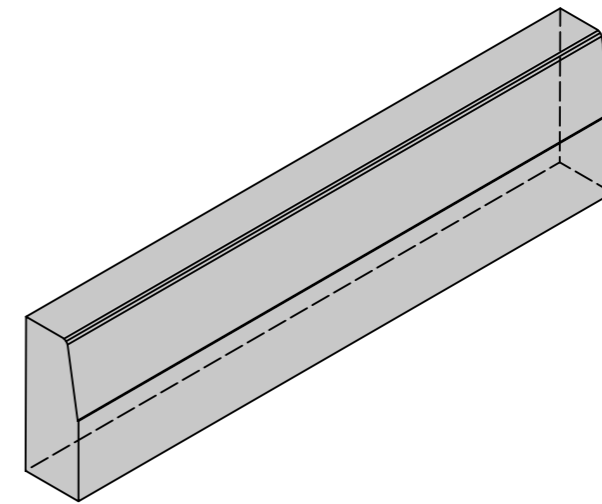
Schnitt 2-2, 1:5



Grundriss, 1:5



Isometrie



|  |                 |        |                                   |                            |
|--|-----------------|--------|-----------------------------------|----------------------------|
| Rubrik: F6014  | Art.-Nr: 116390 | HW: 11 | Massstab: 1:5                     | Format: DIN A3             |
| Randsteine   |                 |        | Gezeichnet: 31.10.2022 / abma     | Geprüft: 31.10.2022 / ange |
| Randstein Kt. Freiburg<br>grau mit Vorsatz   |                 |        | Änderung: /                       | Geprüft: /                 |
|  |                 |        | Änderung: /                       | Geprüft: /                 |
|  |                 |        | Änderung: /                       | Geprüft: /                 |
| L 999mm, B 99mm, H 250mm, h1 120mm   |                 |        | Ersetzt:                          |                            |
|  <b>CREABETON BAUSTOFF AG</b><br>6221 Rickenbach LU info@creabeton-baustoff.ch<br>Telefon 0848 400 401<br><b>CREABETON MATÉRIAUX AG</b><br>3250 Lyss BE     |                 |        | Plan-Nr: F6014_116390_11_PZ_01_01 |                            |
| <small>Diese Zeichnung ist geistiges Eigentum des HW und darf ohne deren Einwilligung weder kopiert, vervielfältigt, weitergegeben, noch zur Ausführung benutzt werden. Art. 5 des Bundesgesetzes gegen den unlauteren Wettbewerb (UWG).</small> |                 |        |                                   |                            |