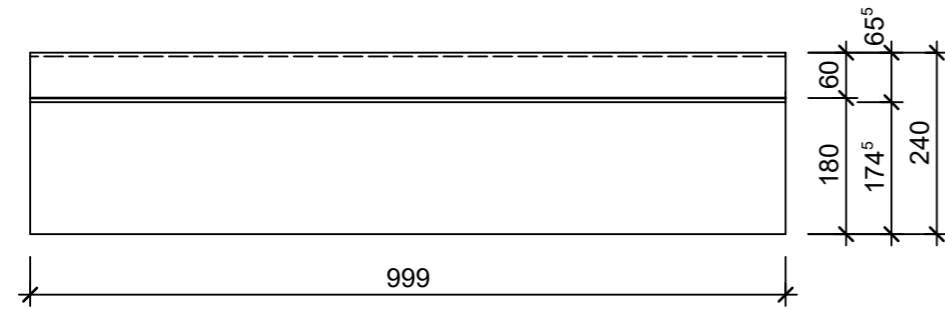
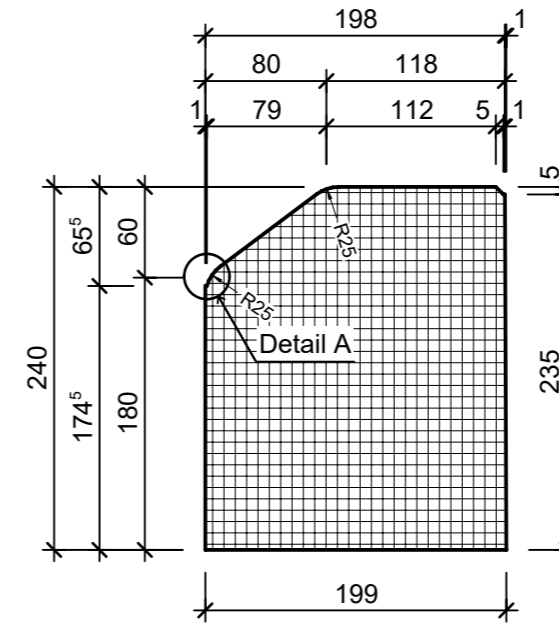


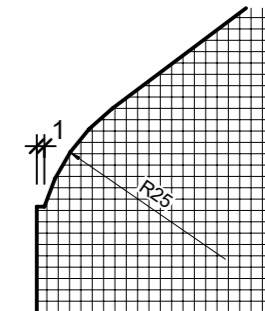
Ansicht 1-1, 1:10



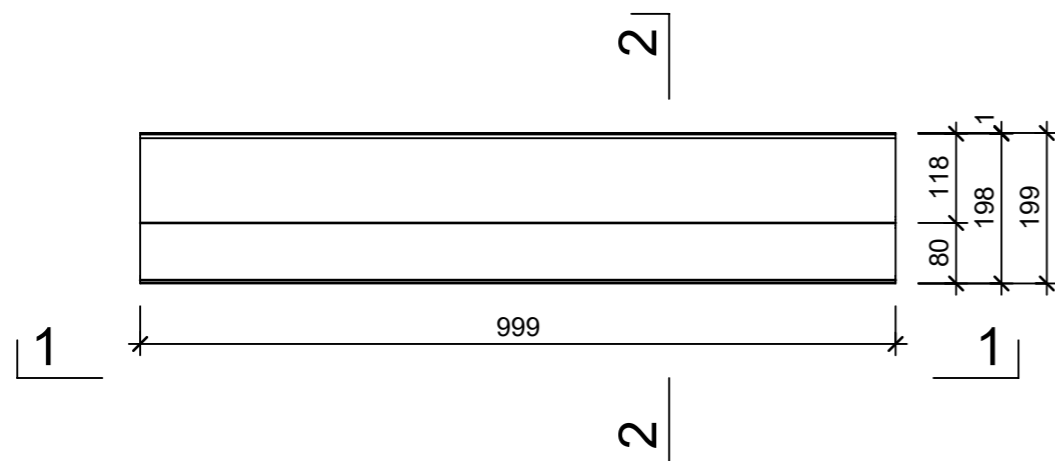
Schnitt 2-2, 1:5



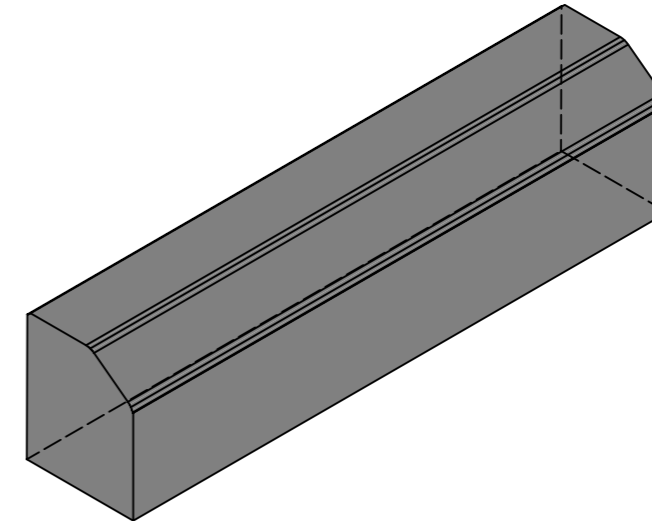
Detail A, 1:1



Grundriss, 1:10



Isometrie



Rubrik: F6012	Art.-Nr: 130672	HW: 11	Massstab: 1:1/5/10	Format: DIN A3
Randsteine			Gezeichnet: 30.01.2023 / jast	Geprüft: 30.01.2023 / ange
Randstein Kt. Waadt grau mit Vorsatz			Änderung: /	Geprüft: /
			Änderung: /	Geprüft: /
			Änderung: /	Geprüft: /
L 999mm, B 199mm, H 240 mm, h1 60mm			Ersetzt:	
 <b>CREABETON BAUSTOFF AG</b> 6221 Rickenbach LU info@creabeton-baustoff.ch Telefon 0848 400 401 <b>CREABETON MATÉRIAUX AG</b> 3250 Lyss BE			Plan-Nr: F6012_130672_11_PZ_01_01	
<small>Diese Zeichnung ist geistiges Eigentum des HW und darf ohne deren Einwilligung weder kopiert, vervielfältigt, weitergegeben, noch zur Ausführung benutzt werden. Art. 5 des Bundesgesetzes gegen den unlauteren Wettbewerb (UWG).</small>				