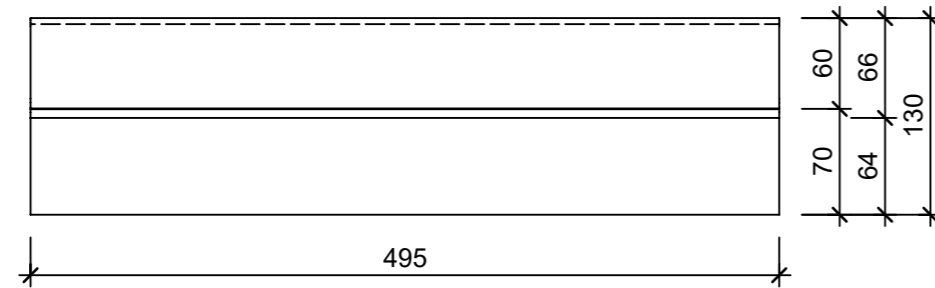
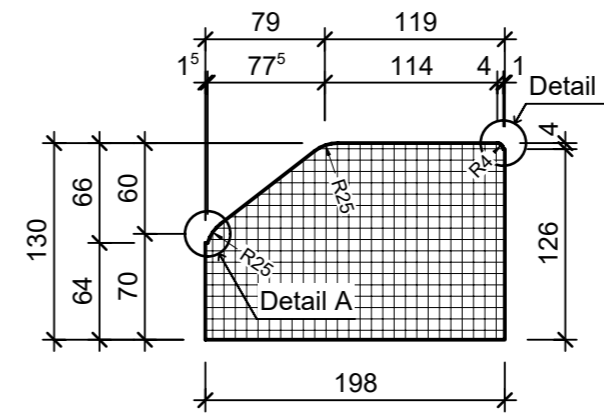


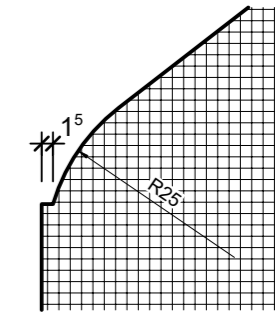
Ansicht 1-1, 1:5



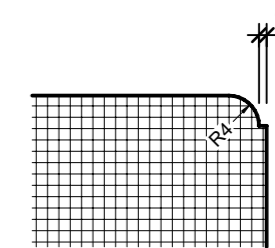
Schnitt 2-2, 1:5



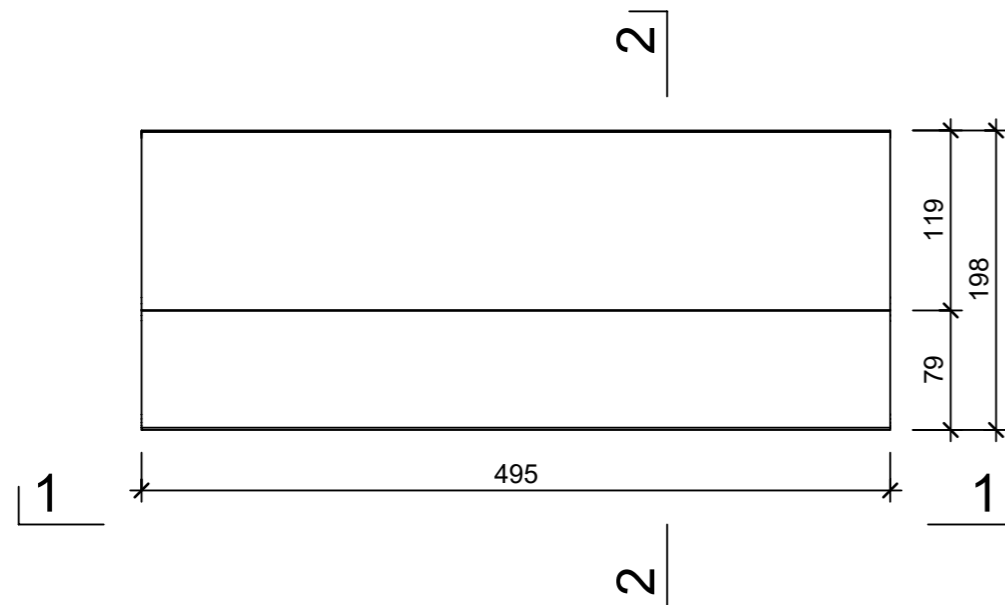
Detail A, 1:1



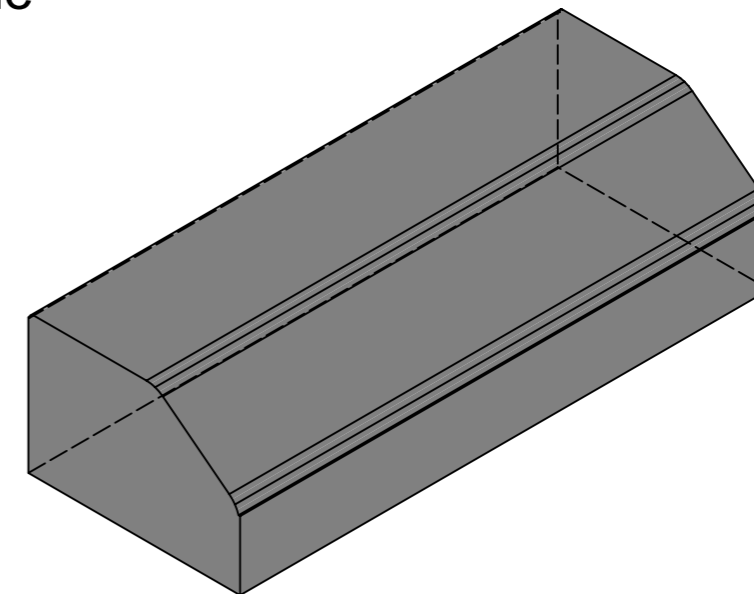
Detail B, 1:1



Grundriss, 1:5



Isometrie



Rubrik: F6012	Art.-Nr: 108205	HW: 16	Massstab: 1:1/5	Format: DIN A3
Randsteine			Gezeichnet: 08.12.2022 / jast	Geprüft: 08.12.2022 / chma
Randstein Kt. Waadt grau mit Vorsatz			Änderung: /	Geprüft: /
			Änderung: /	Geprüft: /
			Änderung: /	Geprüft: /
L 495mm, B 198mm, H 130mm, h1 60mm			Ersetzt:	
CREABETON BAUSTOFF AG 6221 Rickenbach LU info@creabeton-baustoff.ch Telefon 0848 400 401 CREABETON MATÉRIAUX AG 1523 Granges-près-Marnand VD			Plan-Nr: F6012_108205_16_PZ_01_01	
<small>Diese Zeichnung ist geistiges Eigentum des HW und darf ohne deren Einwilligung weder kopiert, vervielfältigt, weitergegeben, noch zur Ausführung benutzt werden. Art. 5 des Bundesgesetzes gegen den unlauteren Wettbewerb (UWG).</small>				