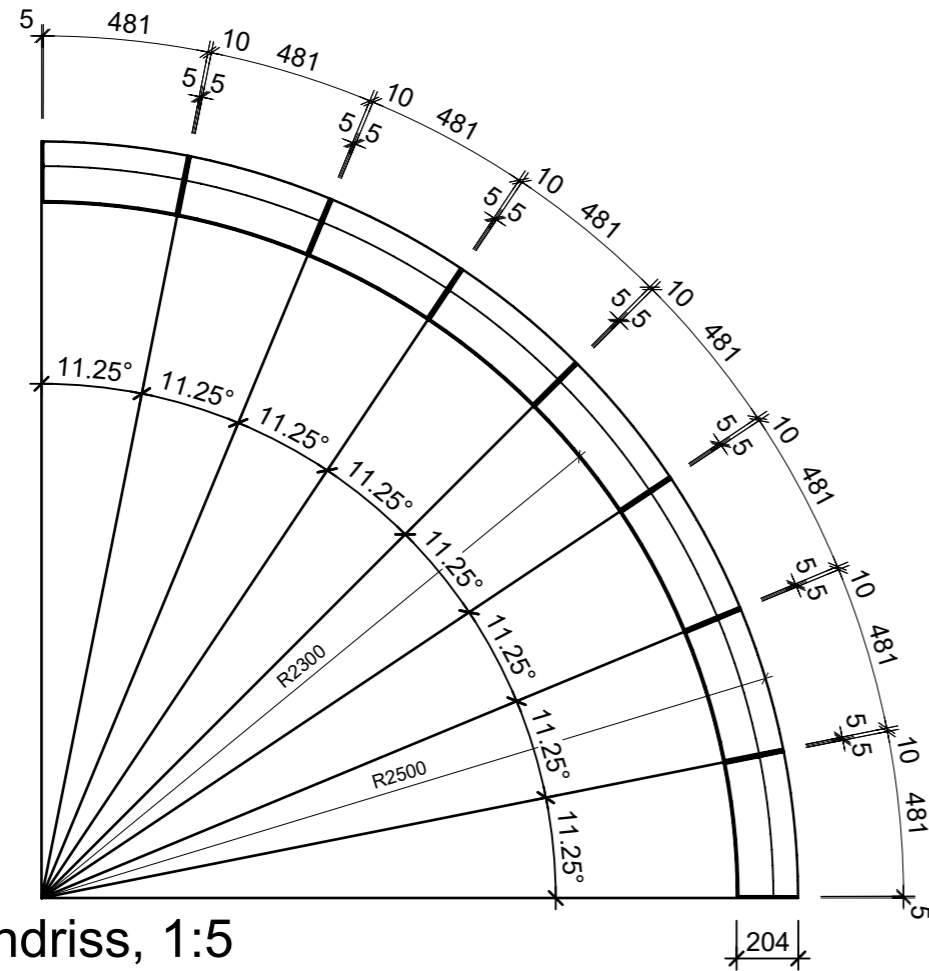
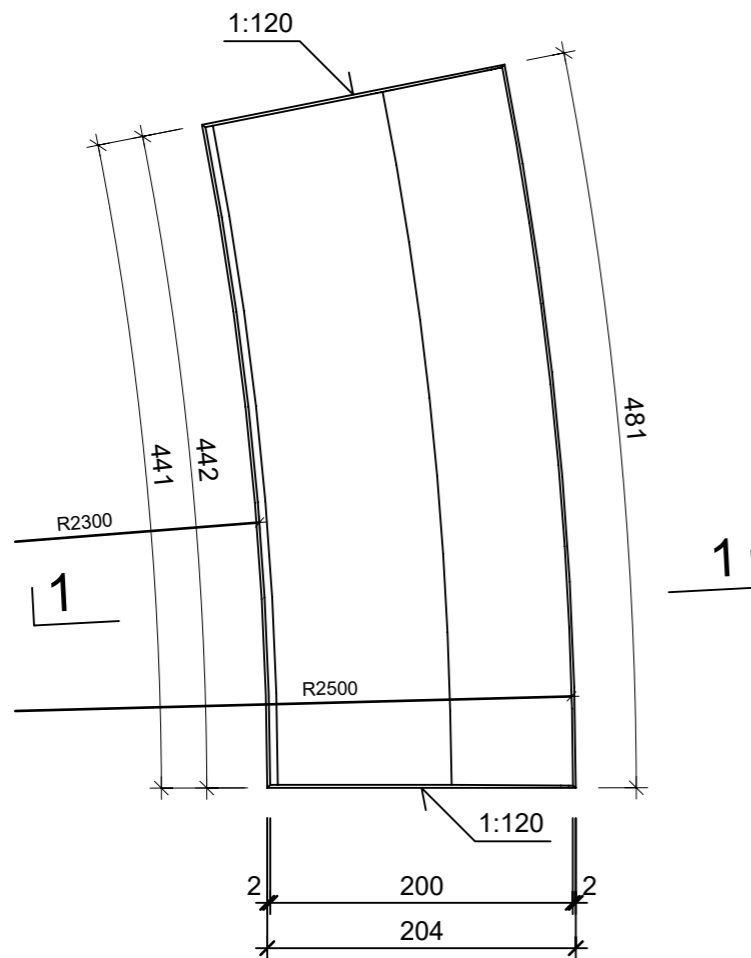


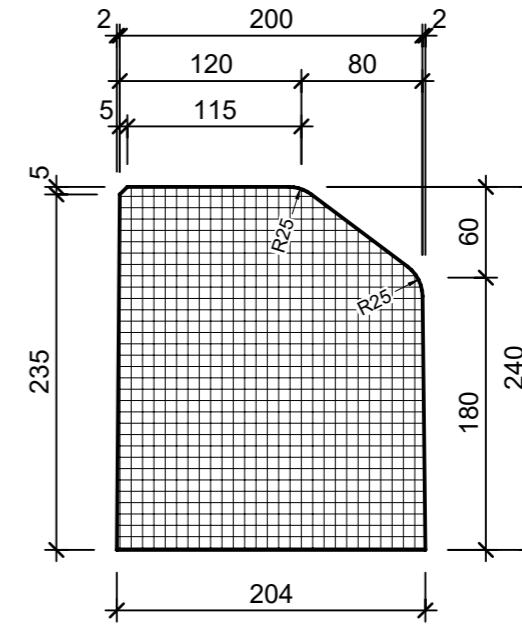
Versetzplan, 1:25



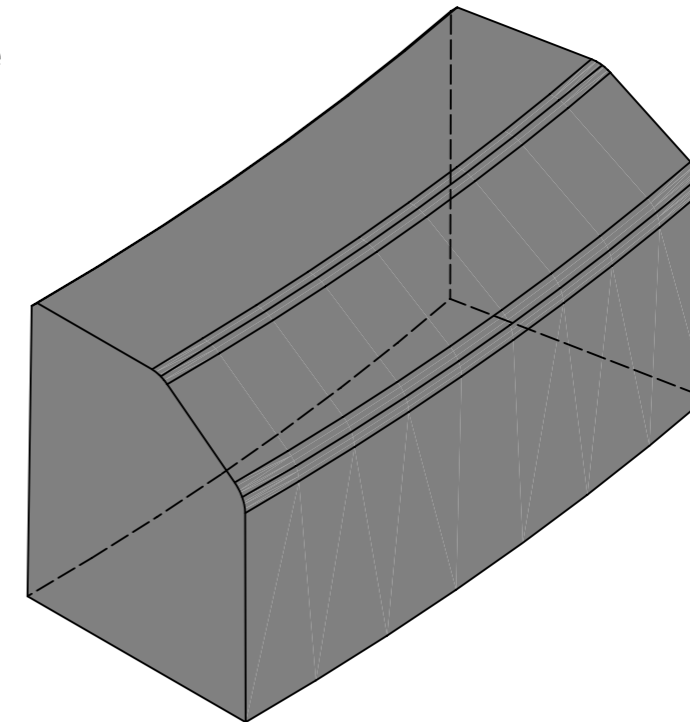
Grundriss, 1:5



Schnitt 1-1, 1:5



Isometrie



Rubrik: F6012	Art.-Nr: 106535	HW: 16	Massstab: 1:5/25	Format: DIN A3
Randsteine			Gezeichnet: 25.01.2023 / jast	Geprüft: 25.01.2023 / chma
Randstein Kt. Waadt			Änderung: /	Geprüft: /
Bogenstück R 250 cm grau			Änderung: /	Geprüft: /
			Änderung: /	Geprüft: /
L 481mm, B 204mm, H 240mm, h1 60mm			Ersetzt:	
 CREABETON AG 6221 Rickenbach LU info@creabeton.ch Telefon 0848 400 401 CREABETON MATÉRIAUX AG 1523 Granges-près-Marnand VD			Plan-Nr: F6012_106535_16_PZ_01_01	
<small>Diese Zeichnung ist geistiges Eigentum des HW und darf ohne deren Einwilligung weder kopiert, vervielfältigt, weitergegeben, noch zur Ausführung benutzt werden. Art. 5 des Bundesgesetzes gegen den unlauteren Wettbewerb (UWG).</small>				