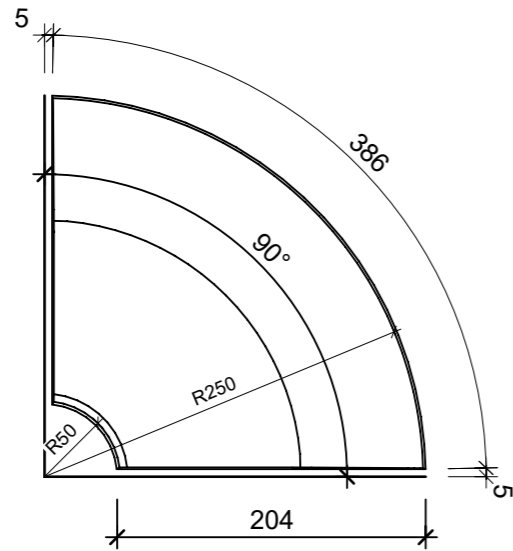
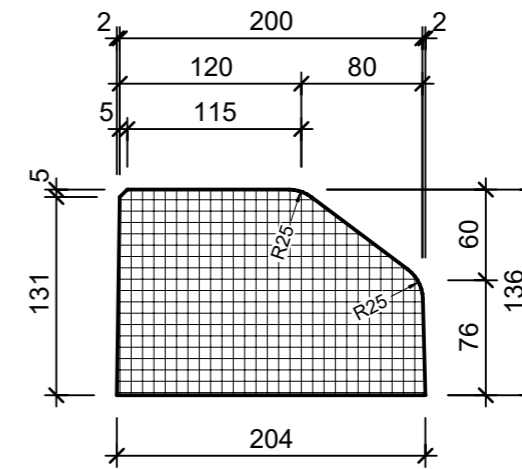


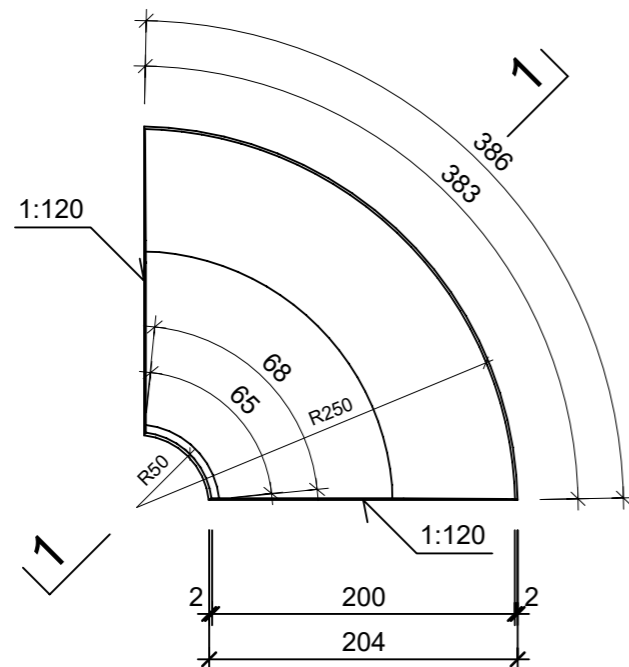
Versetzplan, 1:5



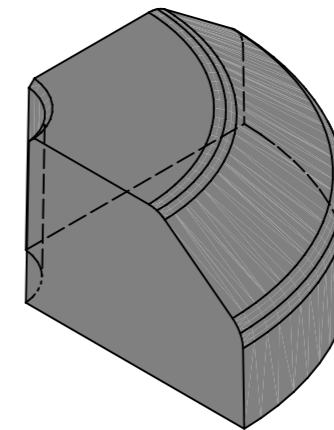
Schnitt 1-1, 1:5



Grundriss, 1:5



Isometrie



Rubrik: F6012	Art.-Nr: 101098	HW: 16	Massstab: 1:5	Format: DIN A3
Randsteine			Gezeichnet: 08.02.2023 / jast	Geprüft: 08.02.2023 / chma
Randstein Kt. Waadt			Änderung: /	Geprüft: /
Bogenstück R 25 cm grau			Änderung: /	Geprüft: /
			Änderung: /	Geprüft: /
L 386mm, B 204mm, H 136 mm, h1 60mm			Ersetzt:	
<b>CREABETON AG</b> 6221 Rickenbach LU info@creabeton.ch Telefon 0848 400 401 <b>CREABETON MATÉRIAUX AG</b> 1523 Granges-près-Marnand VD			Plan-Nr: F6012_101098_16_PZ_01_01	
<small>Diese Zeichnung ist geistiges Eigentum des HW und darf ohne deren Einwilligung weder kopiert, vervielfältigt, weitergegeben, noch zur Ausführung benutzt werden. Art. 5 des Bundesgesetzes gegen den unlauteren Wettbewerb (UWG).</small>				