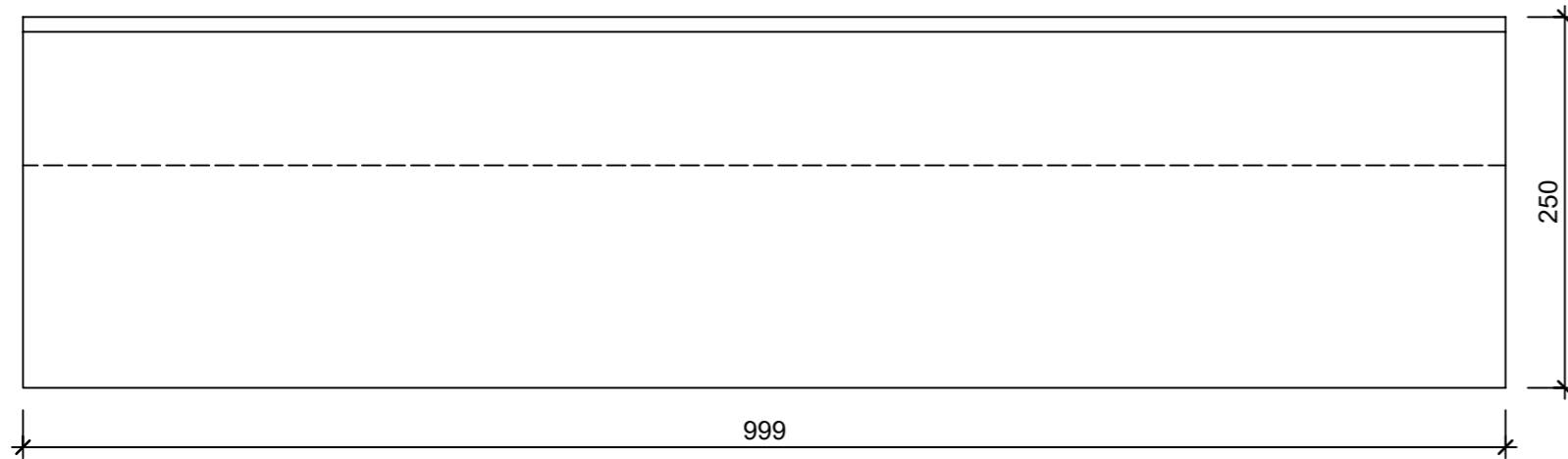
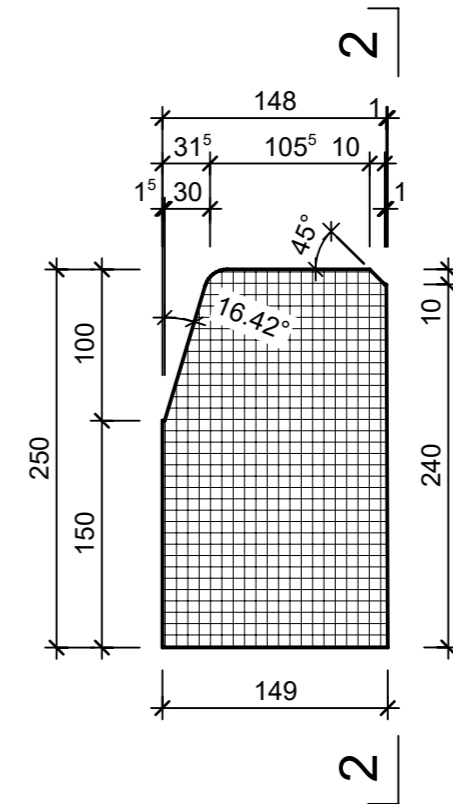


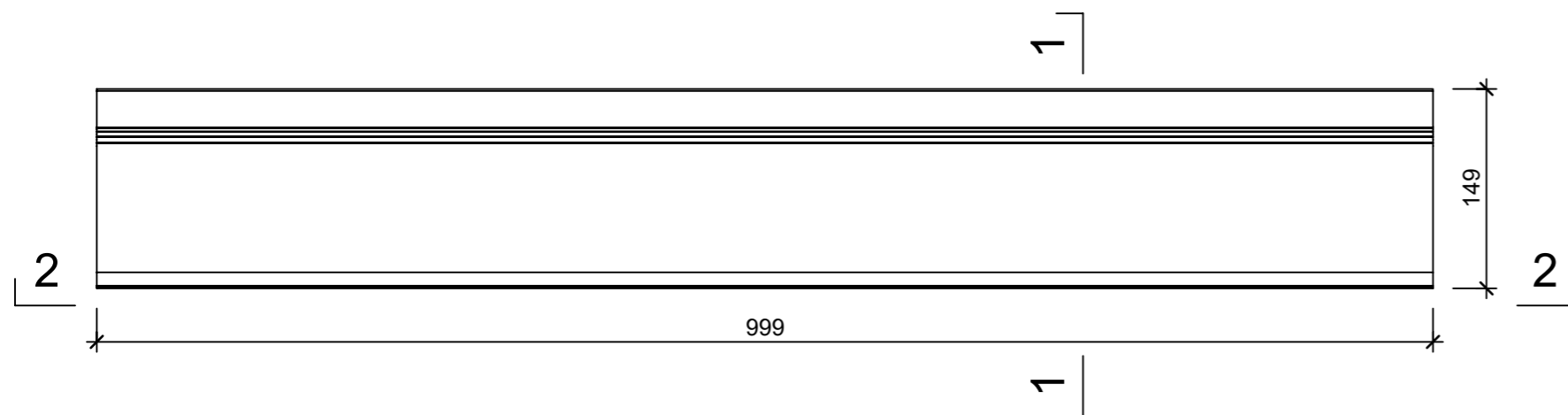
Ansicht 2-2, 1:5



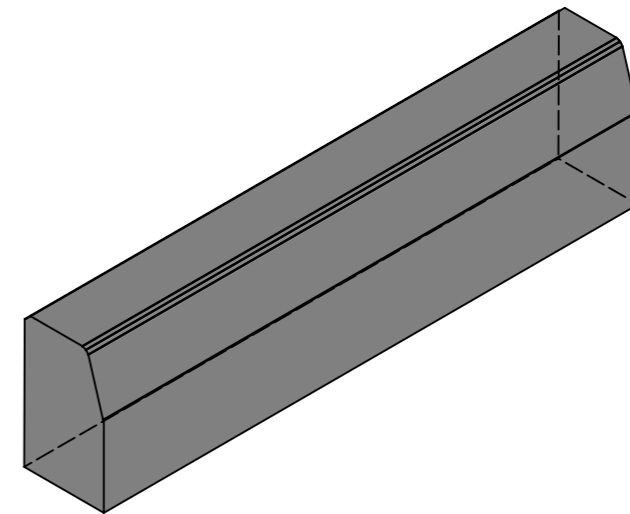
Schnitt 1-1, 1:5



Grundriss, 1:5



Isometrie



Rubrik: F6010	Art.-Nr: 123070	HW: 11	Massstab: 1:5	Format: DIN A3
Randsteine RB12			Gezeichnet: 30.01.2023 / tifa	Geprüft: 30.01.2023 / ange
Randstein RB12 mit Vorsatz grau glatt			Änderung: /	Geprüft: /
			Änderung: /	Geprüft: /
			Änderung: /	Geprüft: /
L 999mm, B 149mm, H 250mm, h1 100mm			Ersetzt:	
 CREABETON BAUSTOFF AG 6221 Rickenbach LU info@creabeton-baustoff.ch Telefon 0848 400 401 CREABETON MATÉRIAUX AG 3250 Lyss BE			Plan-Nr: F6010_123070_11_PZ_01_01	
<small>Diese Zeichnung ist geistiges Eigentum des HW und darf ohne deren Einwilligung weder kopiert, vervielfältigt, weitergegeben, noch zur Ausführung benutzt werden. Art. 5 des Bundesgesetzes gegen den unlauteren Wettbewerb (UWG).</small>				