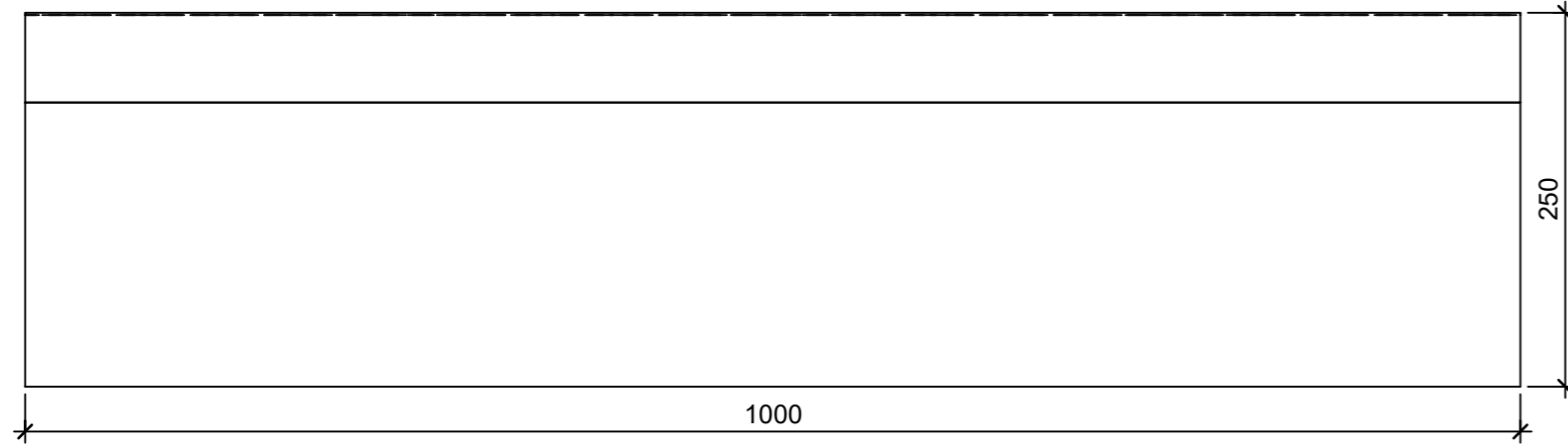
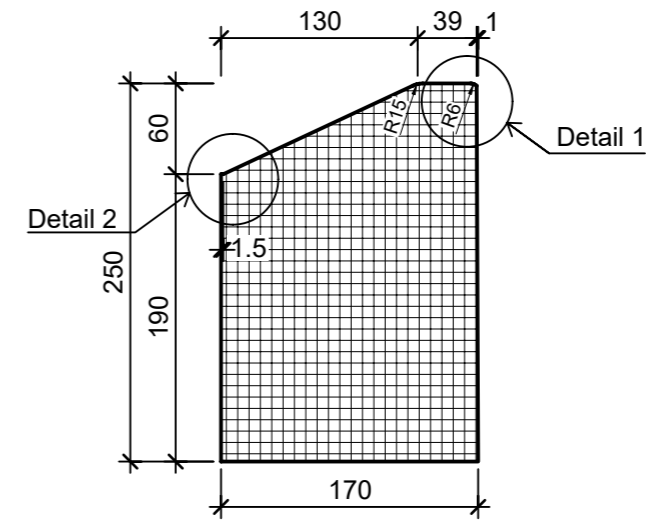


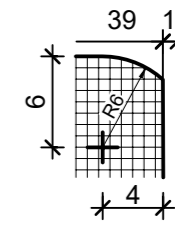
Ansicht 2-2, 1:5



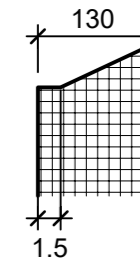
Schnitt 1-1, 1:5



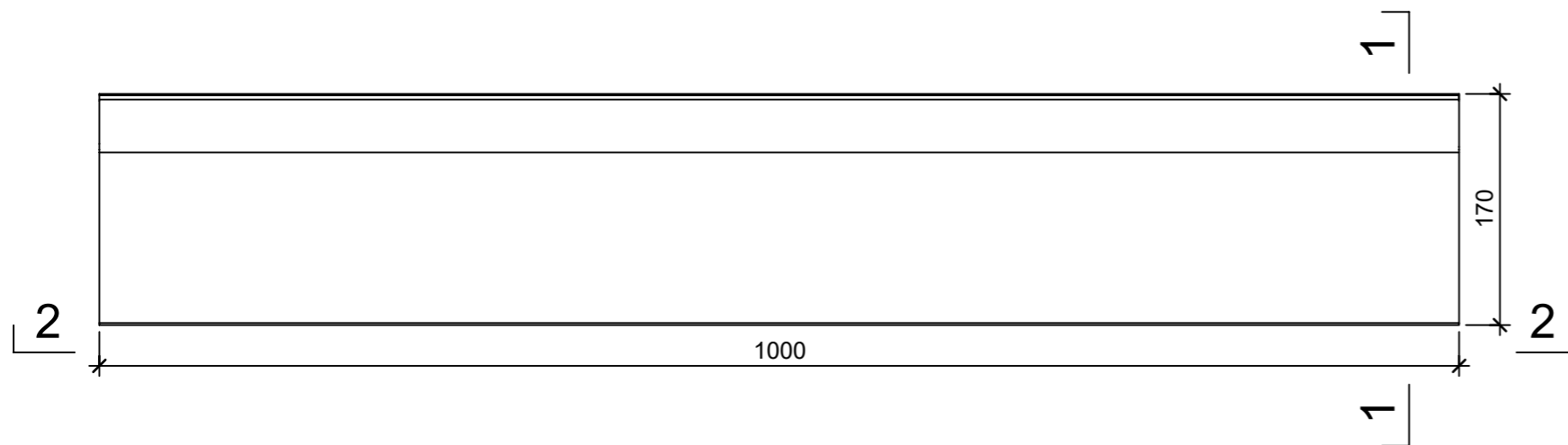
Detail 1, 2:1



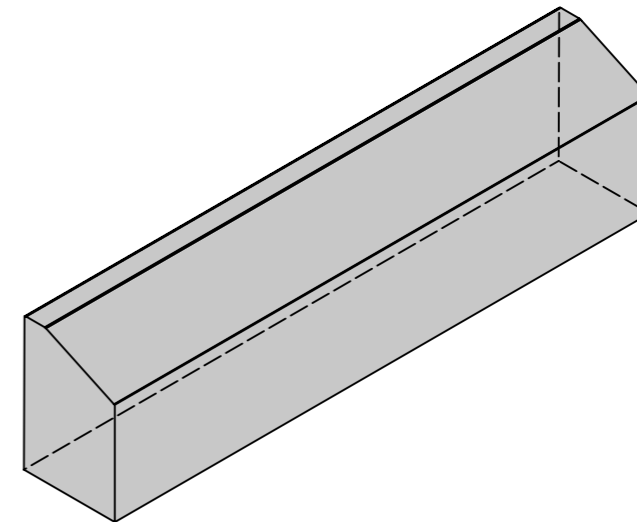
Detail 2, 2:1



Grundriss 1:5



Isometrie



Rubrik: F6010	Art.-Nr: 100463	HW: 11	Massstab: 1:5	Format: DIN A3
Randsteine			Gezeichnet: 30.09.2022 / abma	Geprüft: 30.09.2022 / ange
Randstein Kt. Neuenburg mit Vorsatz ausserorts grau glatt			Änderung: /	Geprüft: /
			Änderung: /	Geprüft: /
			Änderung: /	Geprüft: /
L 1000mm, B 170mm, H 250mm, h1 60mm			Ersetzt:	
 CREABETON BAUSTOFF AG 6221 Rickenbach LU info@creabeton-baustoff.ch Telefon 0848 400 401 CREABETON MATÉRIAUX AG 3250 Lyss BE			Plan-Nr: F6010_100463_11_PZ_01_01	
<small>Diese Zeichnung ist geistiges Eigentum des HW und darf ohne deren Einwilligung weder kopiert, vervielfältigt, weitergegeben, noch zur Ausführung benutzt werden. Art. 5 des Bundesgesetzes gegen den unlauteren Wettbewerb (UWG).</small>				