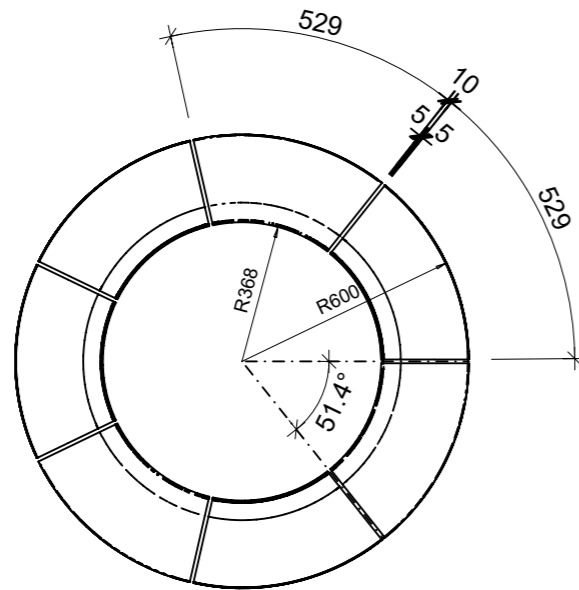
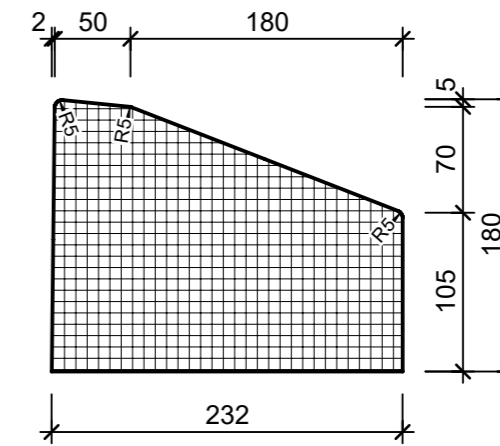


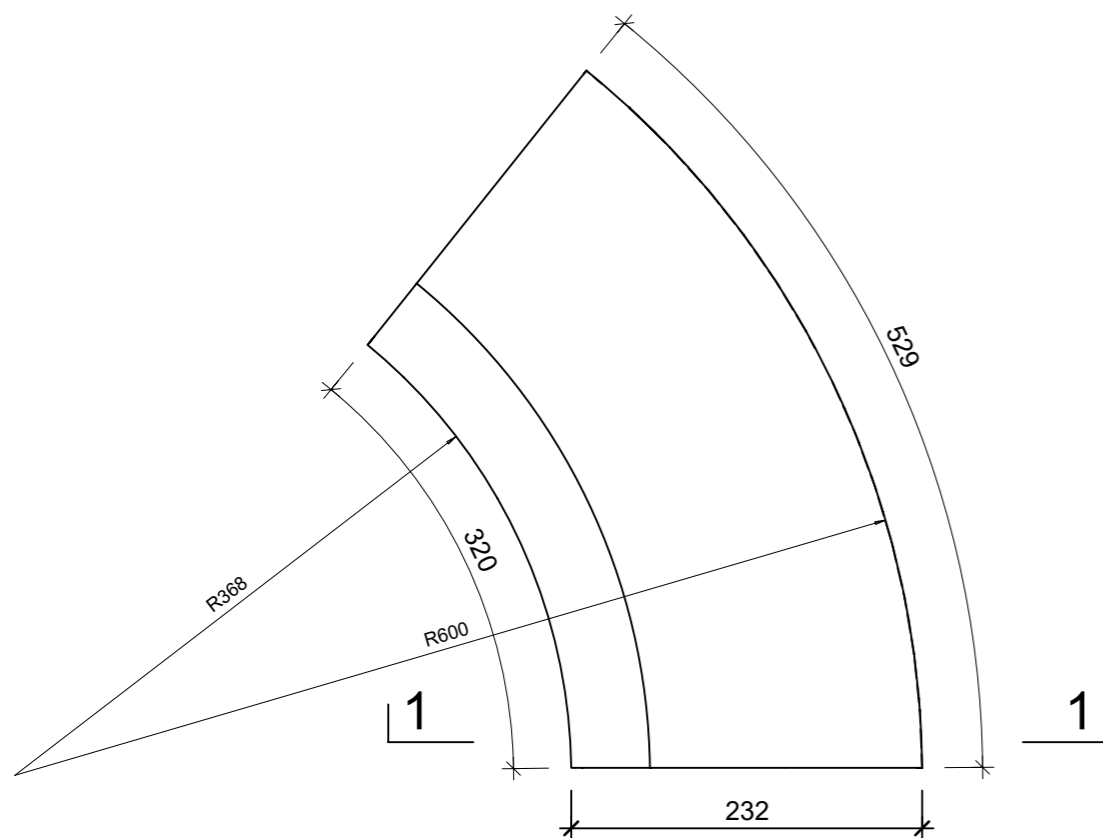
Versetzplan, 1:20



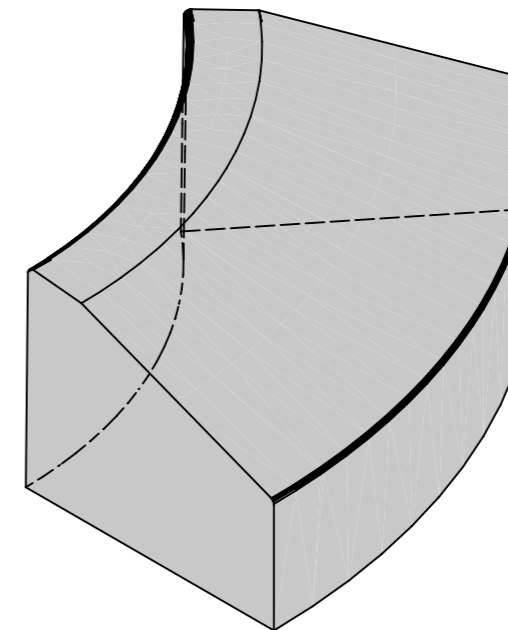
Schnitt 1-1, 1:5



Grundriss, 1:5



Isometrie



Rubrik: F6008	Art.-Nr: 138104	HW: 16	Massstab: 1:5/20	Format: DIN A3
Inselsteine			Gezeichnet: 12.12.2022 / abma	Geprüft: 12.12.2022 / chma
Inselstein Typ B Radius 60 cm grau glatt			Änderung: /	Geprüft: /
			Änderung: /	Geprüft: /
			Änderung: /	Geprüft: /
L 529mm, B 232mm, H 180mm, h1 105mm			Ersetzt:	
CREABETON BAUSTOFF AG 6221 Rickenbach LU info@creabeton-baustoff.ch Telefon 0848 400 401 CREABETON MATÉRIAUX AG 1523 Granges-près-Marnand VD			Plan-Nr: F6008_138104_16_PZ_01_01	
<small>Diese Zeichnung ist geistiges Eigentum des HW und darf ohne deren Einwilligung weder kopiert, vervielfältigt, weitergegeben, noch zur Ausführung benutzt werden. Art. 5 des Bundesgesetzes gegen den unlauteren Wettbewerb (UWG).</small>				