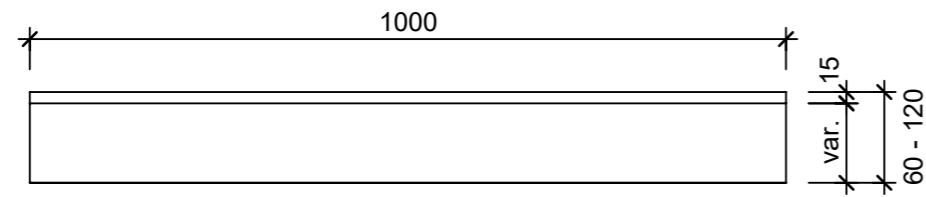
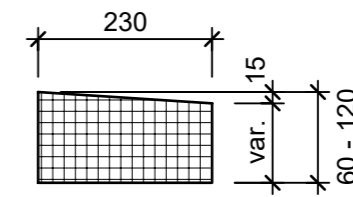


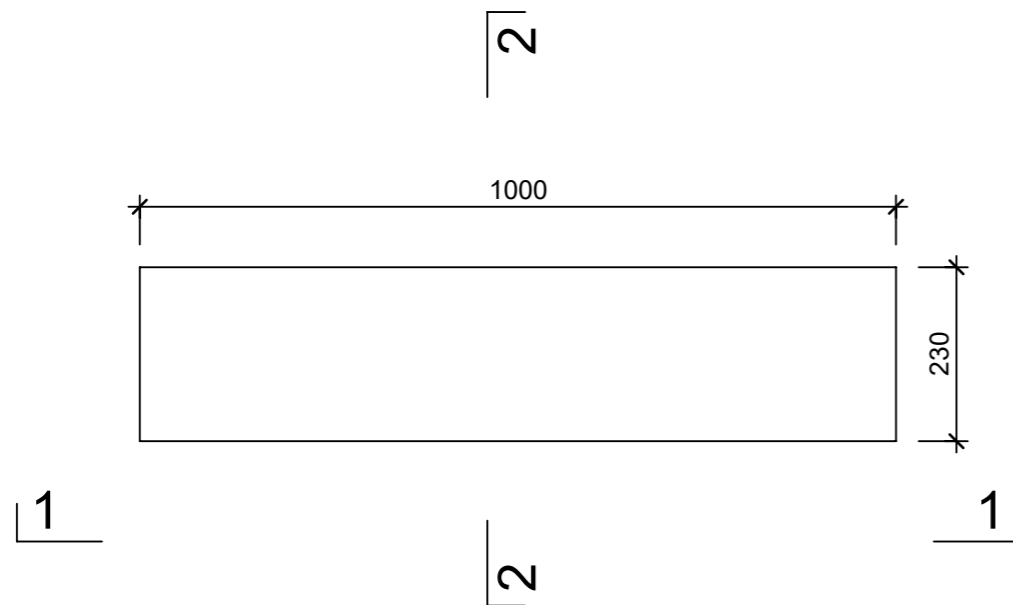
Ansicht 1-1, 1:10



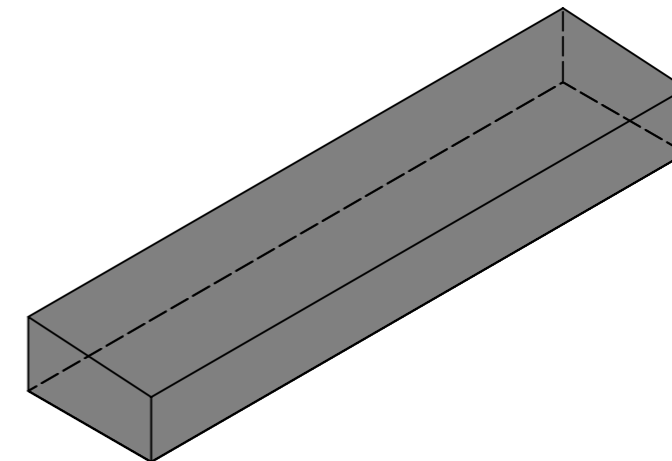
Schnitt 2-2, 1:10




Grundriss, 1:10



Isometrie, 1:10



Rubrik: F6004	Art.-Nr: 127118	HW: 99	Massstab: 1:10	Format: A3
Inseleinfahrtssteine			Gezeichnet: 01.03.2023 / trg	Geprüft: 01.03.2023 / RO
Inseleinfahrtssteine mit Vorsatz Typ I2 grau, H variabel 6 - 12 cm			Änderung: /	Geprüft: /
			Änderung: /	Geprüft: /
			Änderung: /	Geprüft: /
L 1000mm, B 230mm, H 60-120mm			Ersetzt:	
 CREABETON AG 6221 Rickenbach LU info@creabeton.ch Telefon 0848 400 401 CREABETON AG 6221 Rickenbach LU			Plan-Nr: F6004_127118_99_PZ_01_01	

Diese Zeichnung ist geistiges Eigentum des HW und darf ohne deren Einwilligung weder kopiert, vervielfältigt, weitergegeben, noch zur Ausführung benutzt werden. Art. 5 des Bundesgesetzes gegen den unlauteren Wettbewerb (UWG).