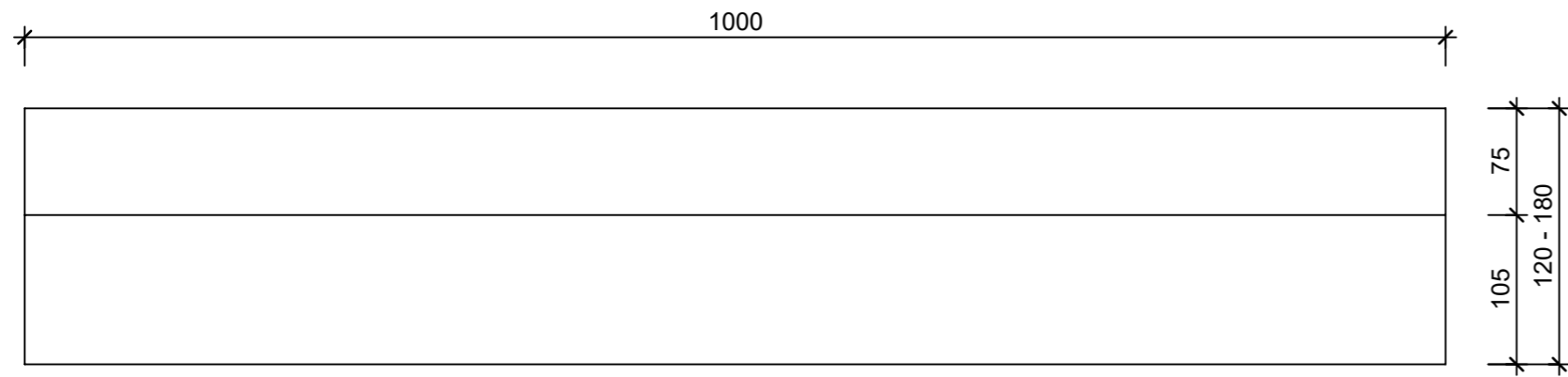
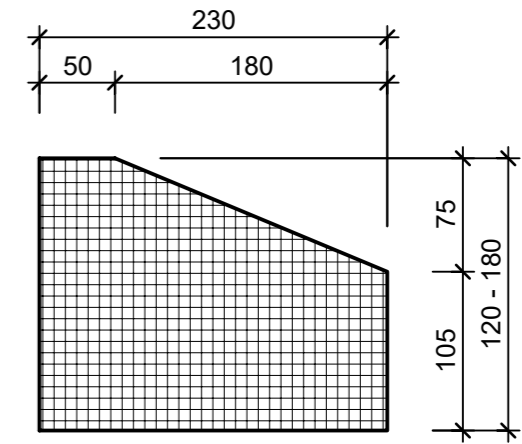


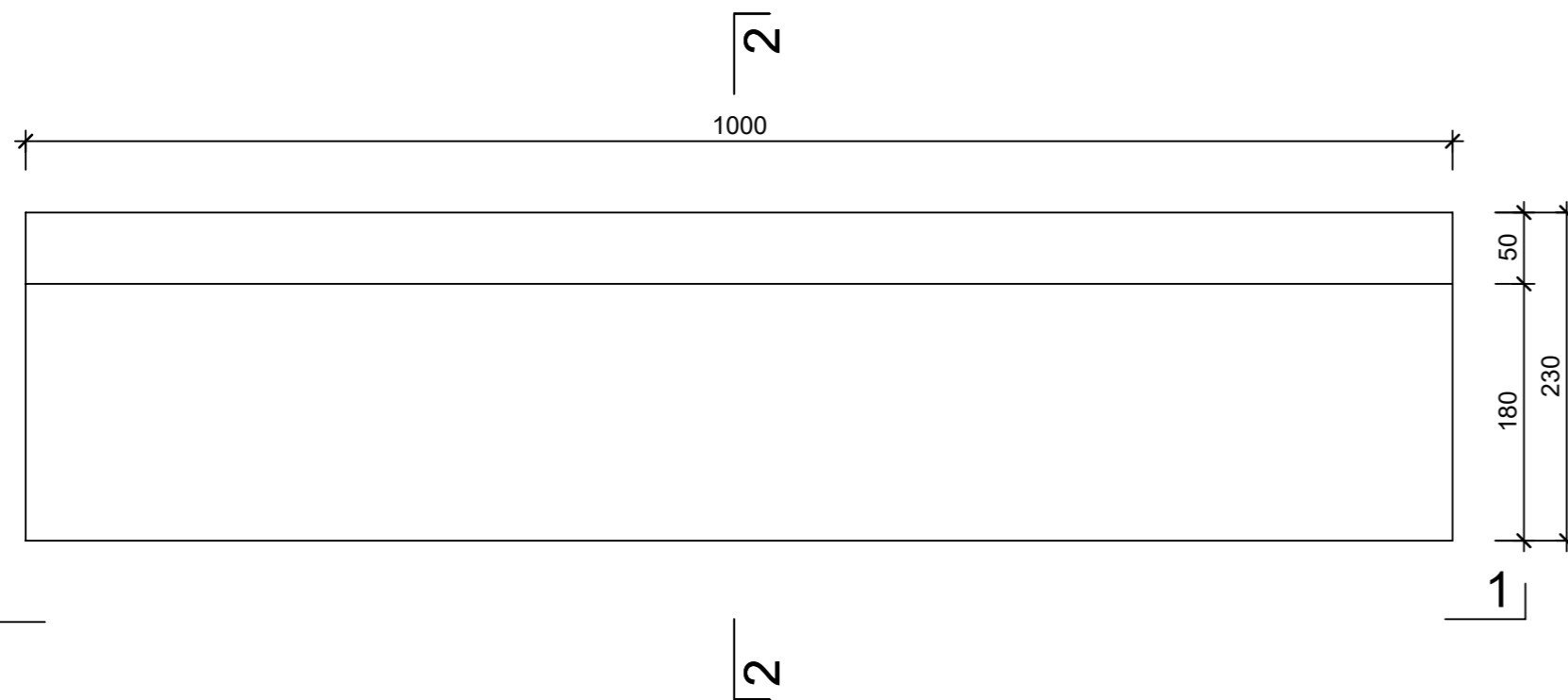
Ansicht 1-1, 1:5



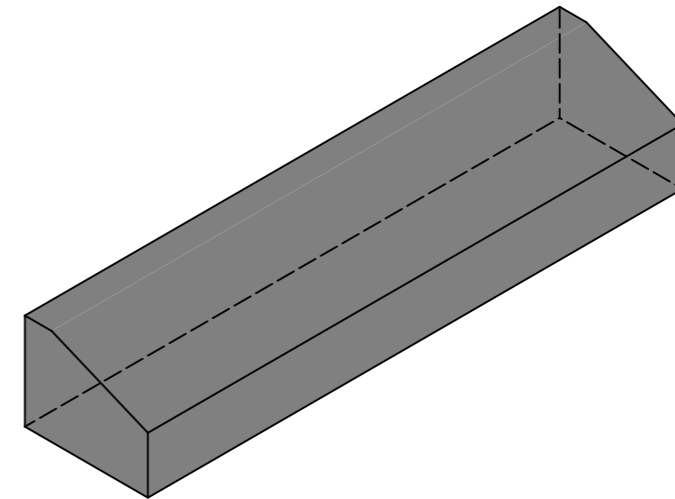
Schnitt 2-2, 1:5



Grundriss, 1:5



Isometrie, 1:10



Rubrik: F6001	Art.-Nr: 115676	HW: 99	Massstab: 1:10	Format: A3
Inselrandsteine			Gezeichnet: 01.03.2023 / trg	Geprüft: 01.03.2023 / RO
Inselrandsteine mit Vorsatz Typ I1			Änderung: /	Geprüft: /
grau, H variabel 12 - 18 cm			Änderung: /	Geprüft: /
			Änderung: /	Geprüft: /
L 1000mm, B 230mm, H 120 - 180mm			Ersetzt:	
 CREABETON AG 6221 Rickenbach LU info@creabeton.ch Telefon 0848 400 401			Plan-Nr: F6001_115676_99_PZ_01_01	
<small>Diese Zeichnung ist geistiges Eigentum des HW und darf ohne deren Einwilligung weder kopiert, vervielfältigt, weitergegeben, noch zur Ausführung benutzt werden. Art. 5 des Bundesgesetzes gegen den unlauteren Wettbewerb (UWG).</small>				