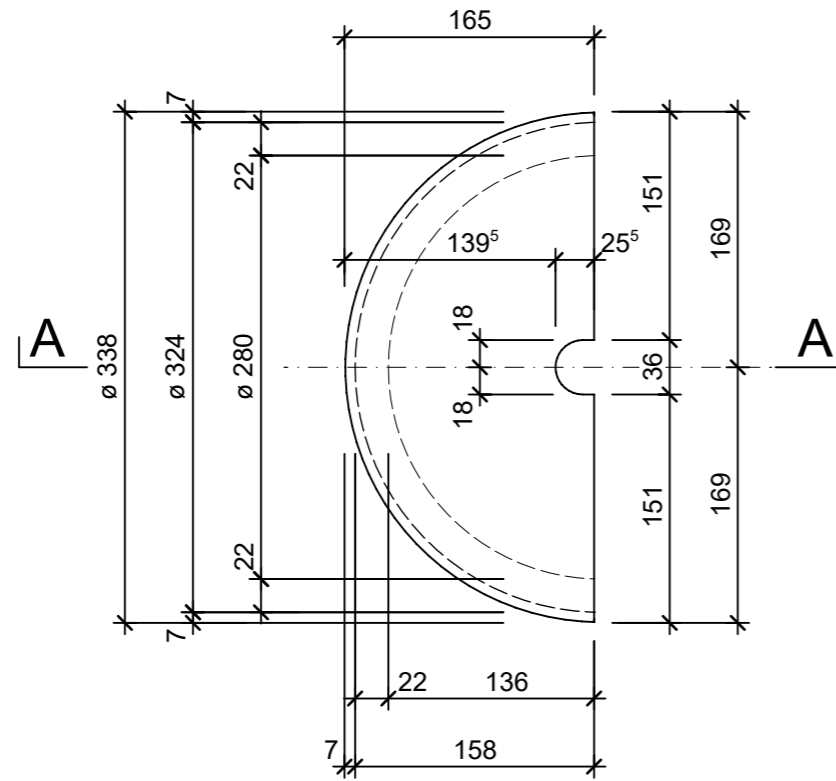
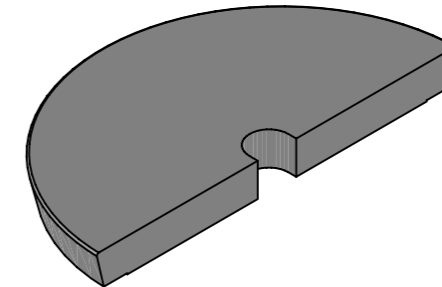


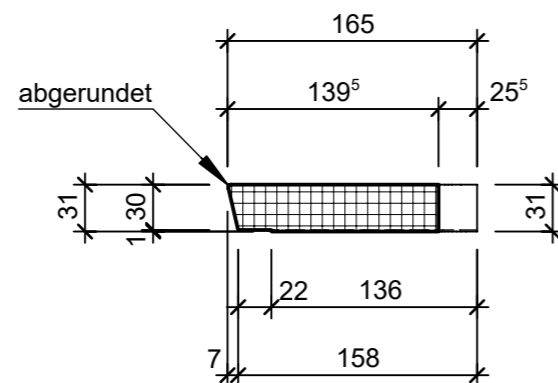
Grundriss, 1:5



Isometrie



Schnitt A - A, 1:5



Rubrik: F4110	Art.-Nr: 104129	HW: 23	Massstab: 1:5	Format: A3
Deckel	Gezeichnet: 20.01.2023 / tiv		Geprüft: 25.01.2023 / RÜS	
Schalendeckel versenkt halbrund BK A 15	Änderung: 31.05.2023 / tiv		Geprüft: 31.05.2023 / RÜS	
	Änderung: /		Geprüft: /	
	Änderung: /		Geprüft: /	
D 300mm, OD 338mm, H 31mm			Ersetzt:	
CREABETON AG 6221 Rickenbach LU info@creabeton.ch Telefon 0848 400 401 Favre Betonwaren AG 4658 Däniken SO			Plan-Nr: F4110_104129_23_PZ_01_02	
<small>Diese Zeichnung ist geistiges Eigentum des HW und darf ohne deren Einwilligung weder kopiert, vervielfältigt, weitergegeben, noch zur Ausführung benutzt werden. Art. 5 des Bundesgesetzes gegen den unlauteren Wettbewerb (UWG).</small>				