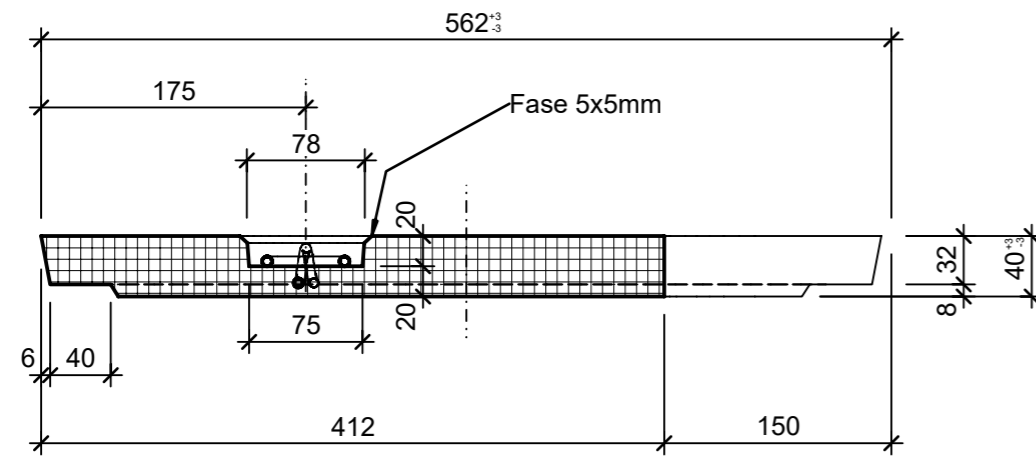
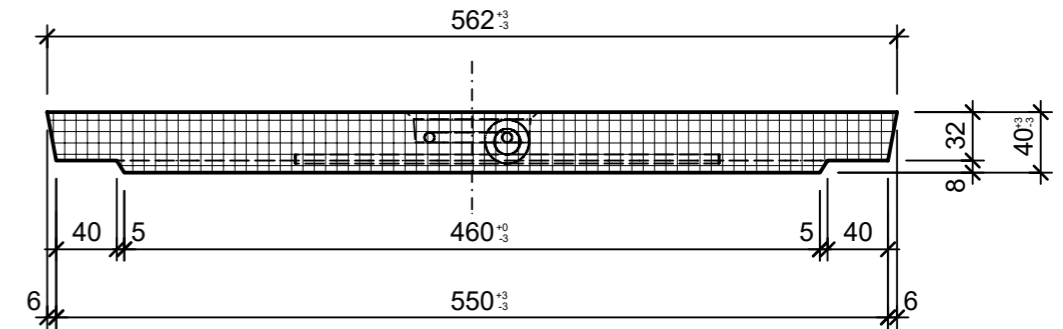


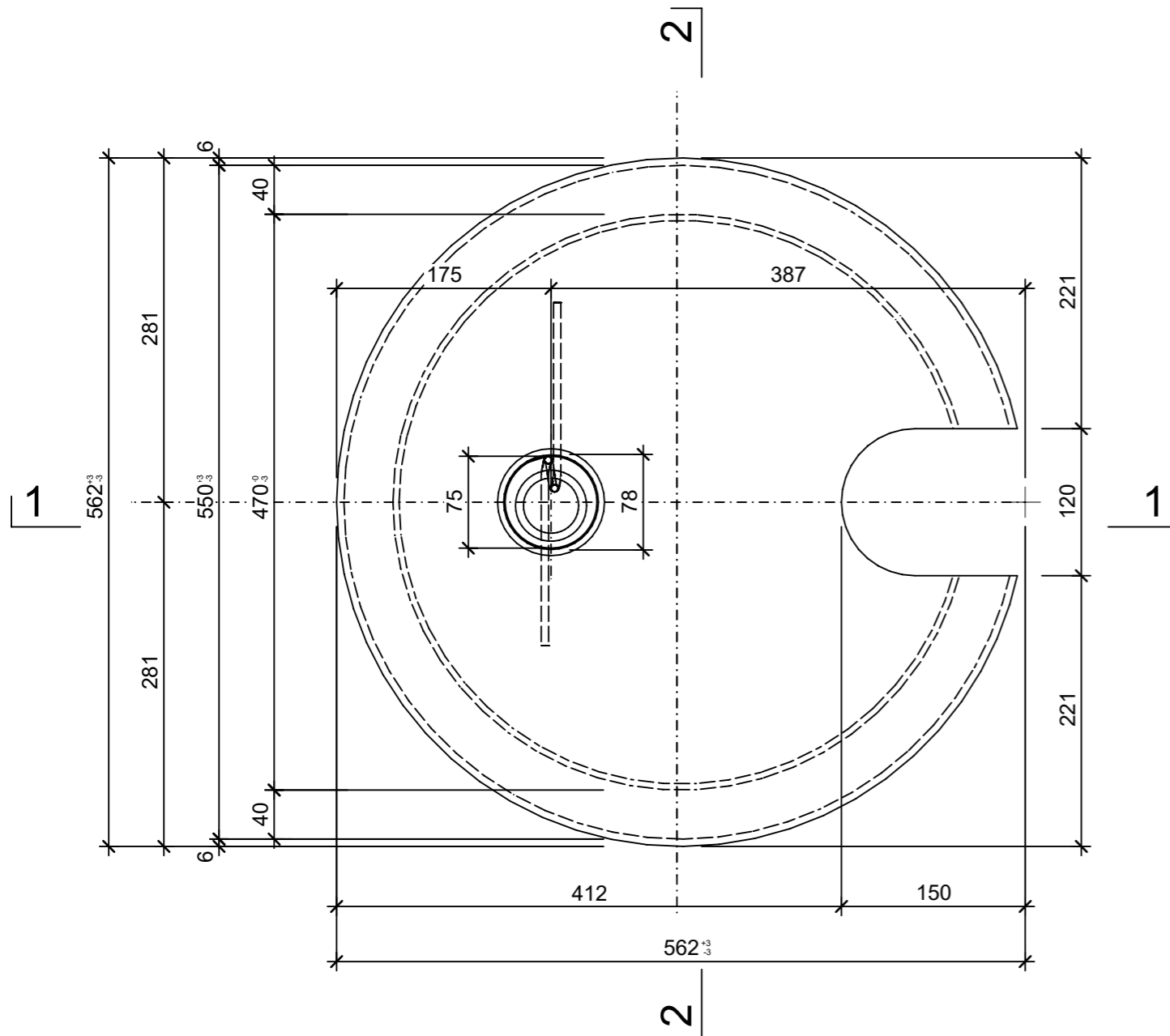
Schnitt 1-1, 1:5



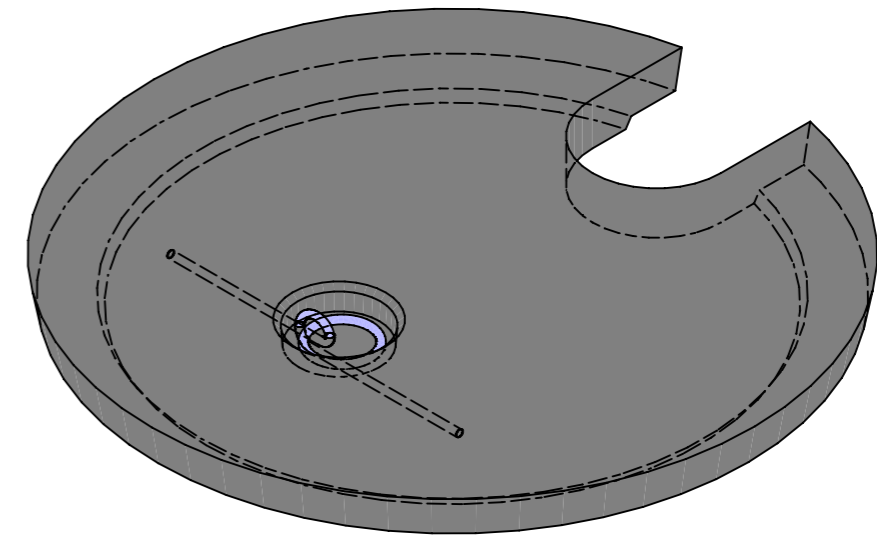
Schnitt 2-2, 1:5



Grundriss, 1:5



Isometrie, 1:5



Rubrik: F4109	Art.-Nr: 133580	HW: 73	Massstab: 1:5	Format: A3
Deckel			Gezeichnet: 20.03.2023 / trg	Geprüft: 20.03.2023 / RO
Betondeckel mit DW-Aussparung begehbar versenkt BK A 15			Änderung: 11.04.2023 / trg	Geprüft: 11.04.2023 / RO
			Änderung: 07.06.2023 / trg	Geprüft: 07.06.2023 / RO
			Änderung: 07.07.2023 / trg	Geprüft: 07.07.2023 / RO
D 500mm, OD 560mm, H 40mm			Ersetzt:	
CREABETON AG 6221 Rickenbach LU info@creabeton.ch Telefon 0848 400 401 CREABETON PRODUKTIONS AG 9230 Flawil SG			Plan-Nr: F4109_133580_73_PZ_01_04	
<small>Diese Zeichnung ist geistiges Eigentum des HW und darf ohne deren Einwilligung weder kopiert, vervielfältigt, weitergegeben, noch zur Ausführung benutzt werden. Art. 5 des Bundesgesetzes gegen den unlauteren Wettbewerb (UWG).</small>				