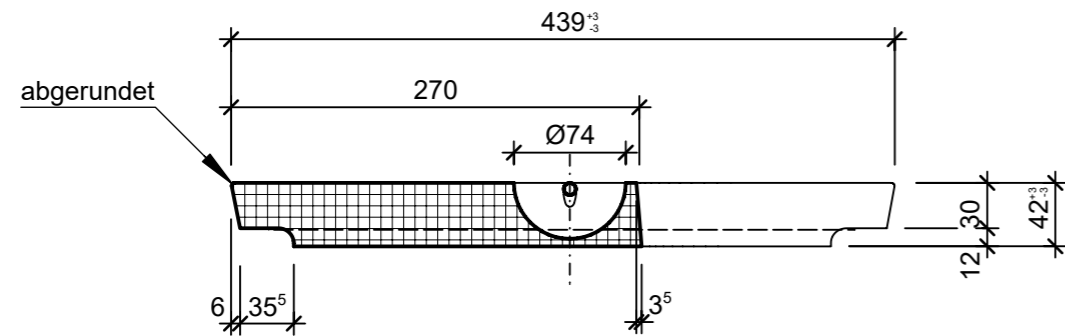
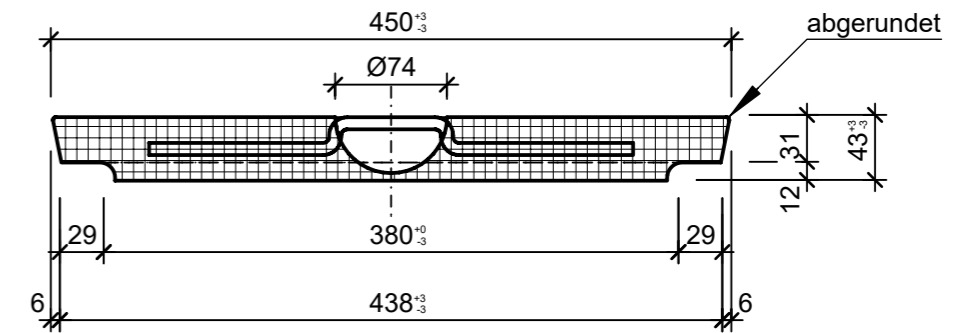


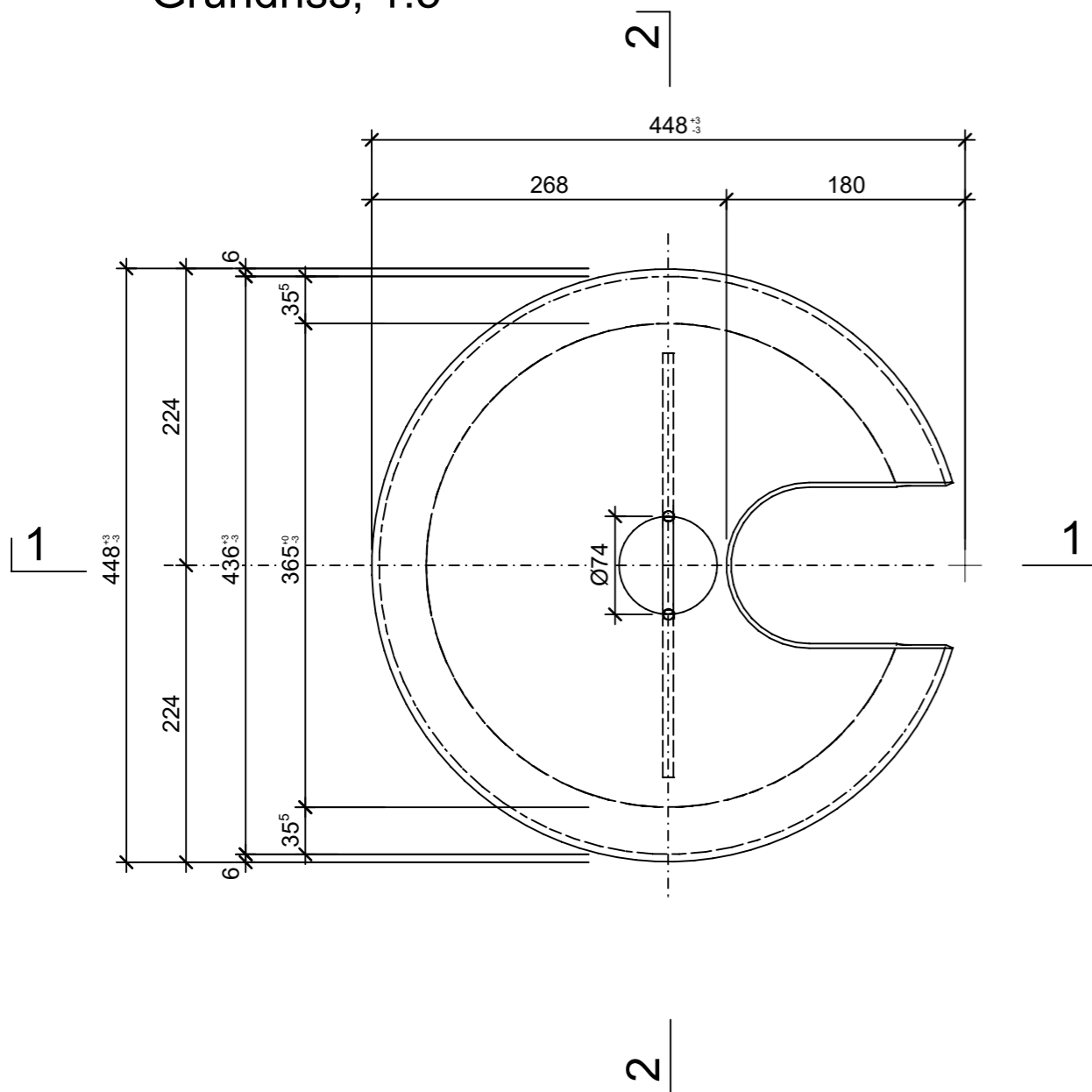
Schnitt 1-1, 1:5



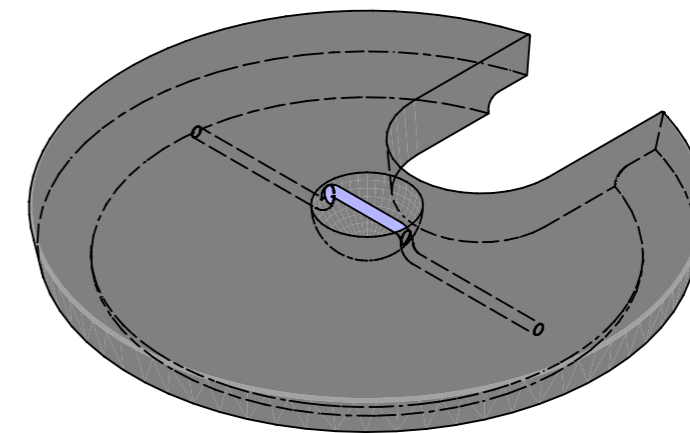
Schnitt 2-2, 1:5



Grundriss, 1:5



Isometrie, 1:5



Rubrik: F4109	Art.-Nr: 115469	HW: 73	Massstab: 1:5	Format: A3
Deckel			Gezeichnet: 20.03.2023 / trg	Geprüft: 20.03.2023 / RO
Betondeckel mit DW-Aussparung begehbar versenkt BK A 15			Änderung: 11.04.2023 / trg	Geprüft: 11.04.2023 / RO
			Änderung: 06.10.2023 / trg	Geprüft: 06.10.2023 / RO
			Änderung: 16.01.2024 / trg	Geprüft: 16.01.2024 / RO
D 400mm, OD 450mm, H 43mm			Ersetzt:	
 <b>CREABETON AG</b> 6221 Rickenbach LU info@creabeton.ch Telefon 0848 400 401 <b>CREABETON PRODUKTIONS AG</b> 9230 Flawil SG			Plan-Nr: F4109_115469_73_PZ_01_04	
<small>Diese Zeichnung ist geistiges Eigentum des HW und darf ohne deren Einwilligung weder kopiert, vervielfältigt, weitergegeben, noch zur Ausführung benutzt werden. Art. 5 des Bundesgesetzes gegen den unlauteren Wettbewerb (UWG).</small>				