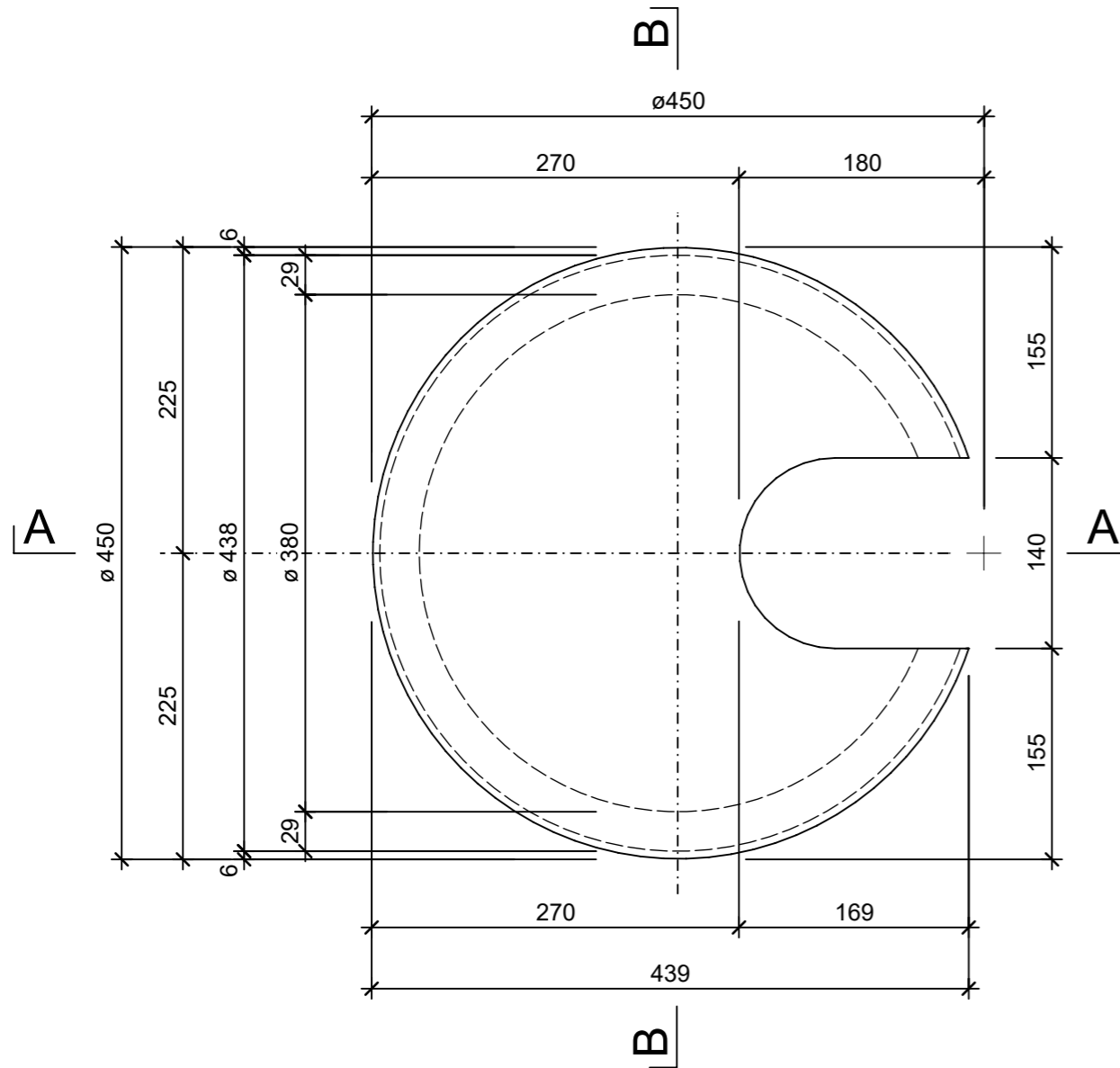
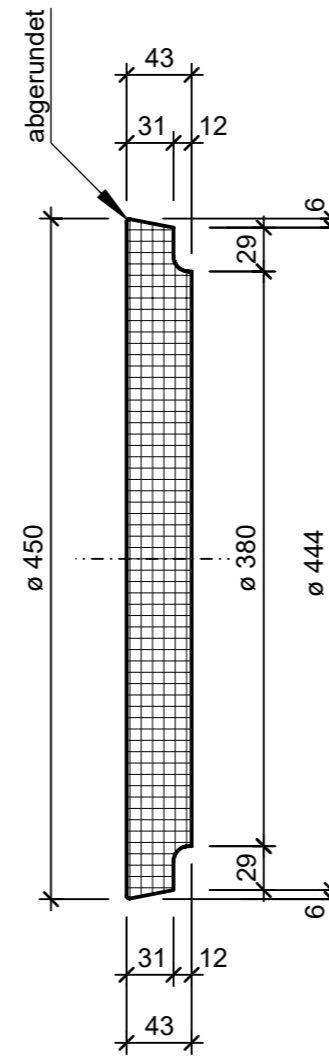


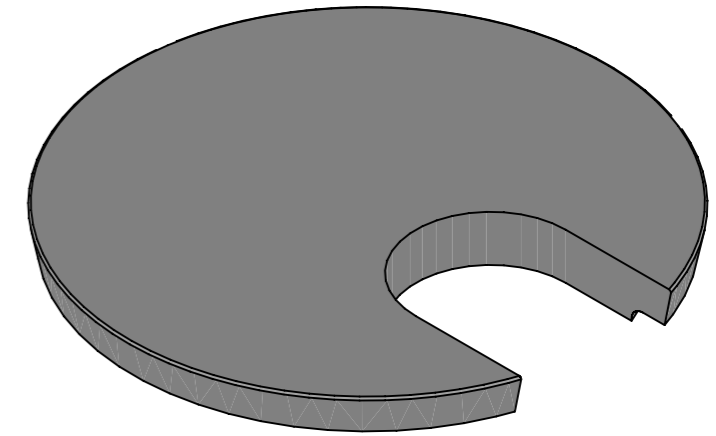
Grundriss, 1:5



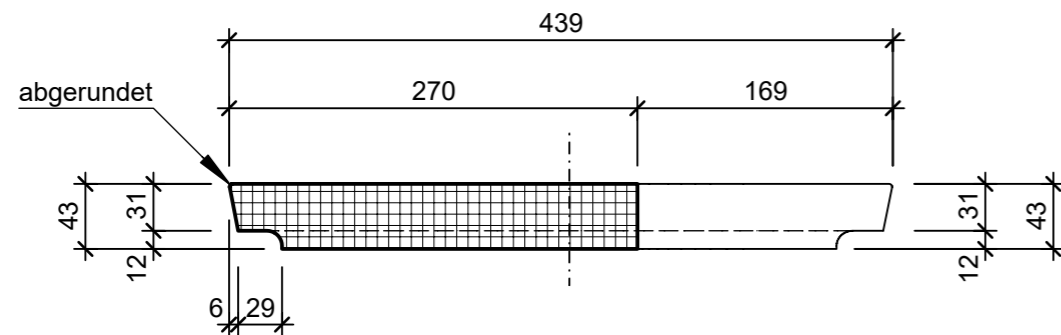
Schnitt B - B, 1:5



Isometrie, 1:5



Schnitt A - A, 1:5



Rubrik: F4109	Art.-Nr: 115469	HW: 23	Massstab: 1:5	Format: A3
Deckel	Gezeichnet: 27.01.2023 / tiv		Geprüft: 01.02.2023 / Rüs	
Betondeckel mit DW-Aussparung begehbar BK A 15	Änderung:	/	Geprüft:	/
	Änderung:	/	Geprüft:	/
	Änderung:	/	Geprüft:	/
D 400mm, OD 450mm, H 43mm			Ersetzt:	
CREABETON AG 6221 Rickenbach LU info@creabeton.ch Telefon 0848 400 401 Favre Betonwaren AG 4658 Däniken SO			Plan-Nr: F4109_115469_23_PZ_01_01	
<small>Diese Zeichnung ist geistiges Eigentum des HW und darf ohne deren Einwilligung weder kopiert, vervielfältigt, weitergegeben, noch zur Ausführung benutzt werden. Art. 5 des Bundesgesetzes gegen den unlauteren Wettbewerb (UWG).</small>				