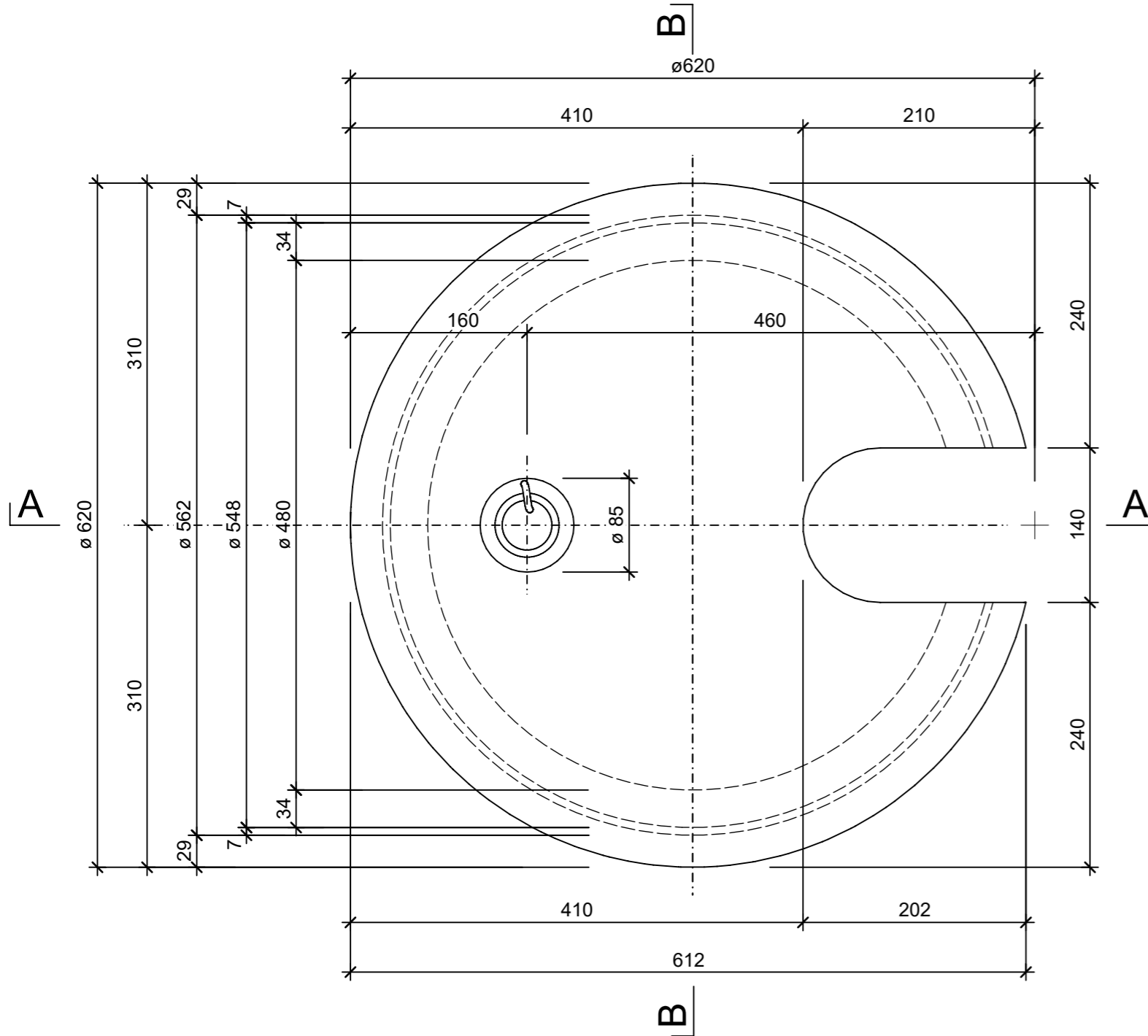
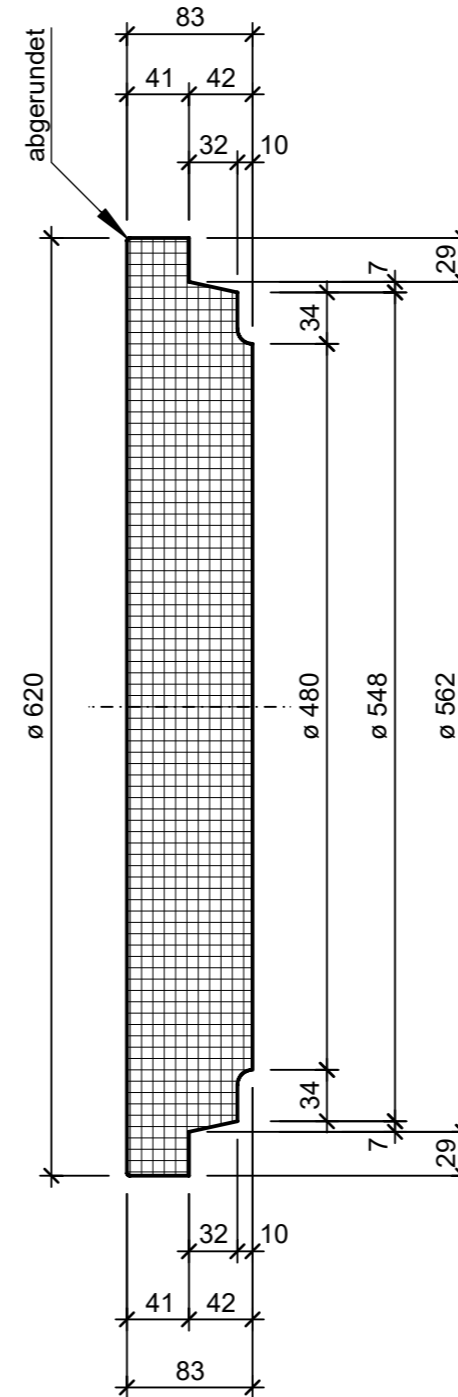


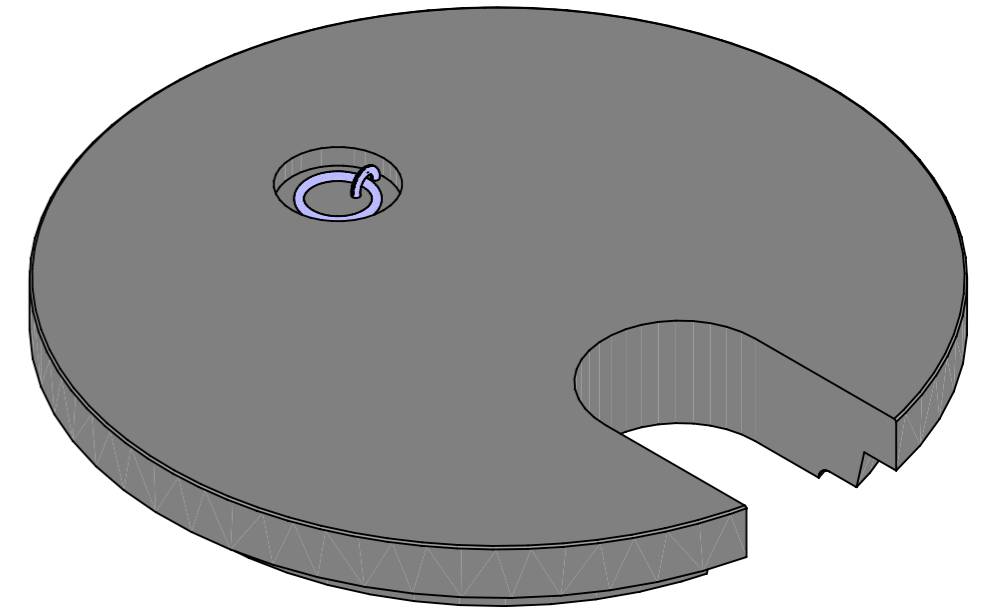
Grundriss, 1:5



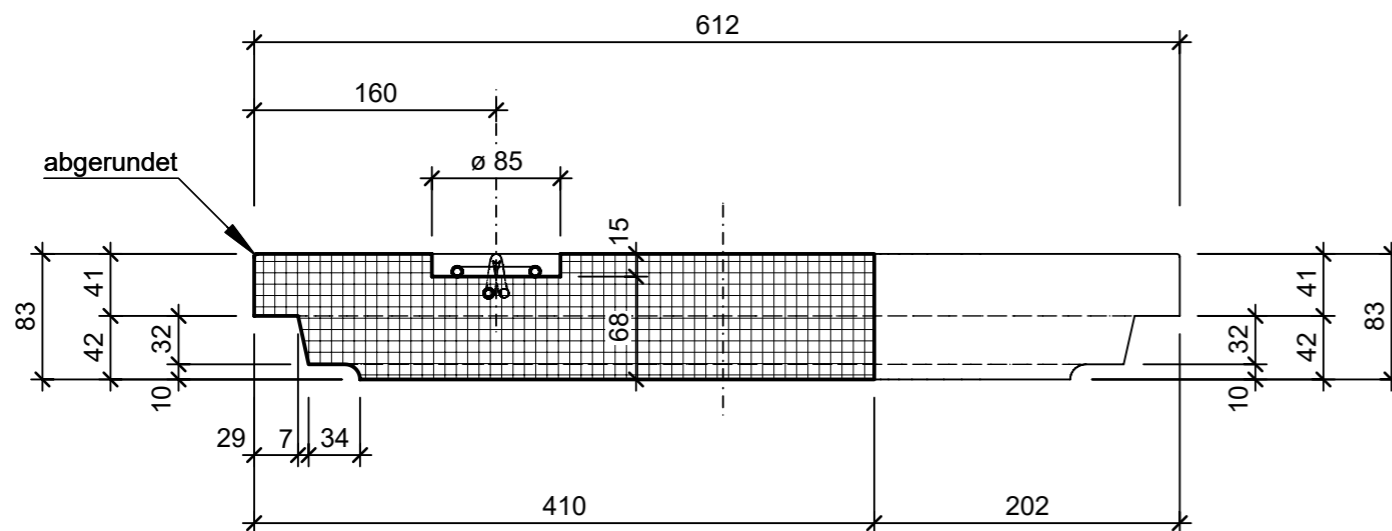
Schnitt B-B, 1:5



Isometrie, 1:5



Schnitt A - A, 1:5



Rubrik: F4109	Art.-Nr: 112748	HW: 23	Massstab: 1:5	Format: A3
Deckel			Gezeichnet: 27.01.2023 / tiv	Geprüft: 01.02.2023 / Rüs
Betondeckel mit DW-Aussparung begebar aufgesetzt BK A 15			Änderung: /	Geprüft: /
			Änderung: /	Geprüft: /
			Änderung: /	Geprüft: /
D 500mm, OD 620mm, H 83mm			Ersetzt:	
 CREABETON AG 6221 Rickenbach LU info@creabeton.ch Telefon 0848 400 401 Favre Betonwaren AG 4658 Däniken SO			Plan-Nr: F4109_112748_23_PZ_01_01	
<small>Diese Zeichnung ist geistiges Eigentum des HW und darf ohne deren Einwilligung weder kopiert, vervielfältigt, weitergegeben, noch zur Ausführung benutzt werden. Art. 5 des Bundesgesetzes gegen den unlauteren Wettbewerb (UWG).</small>				