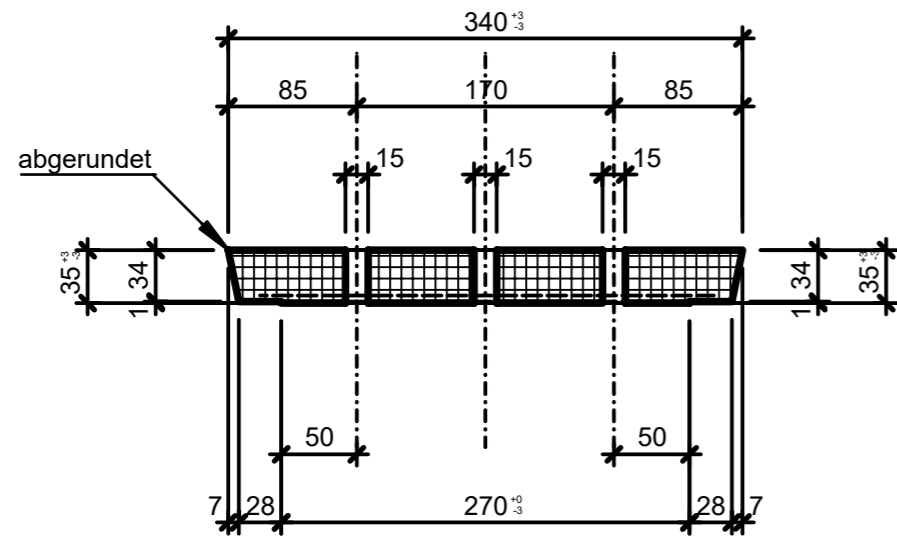
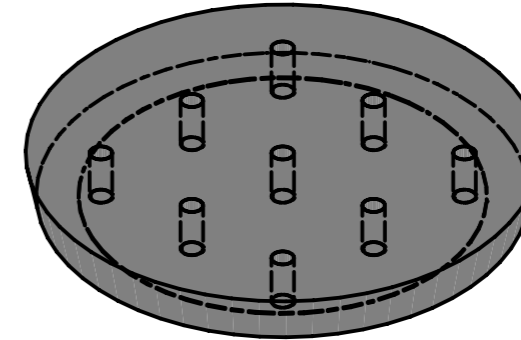


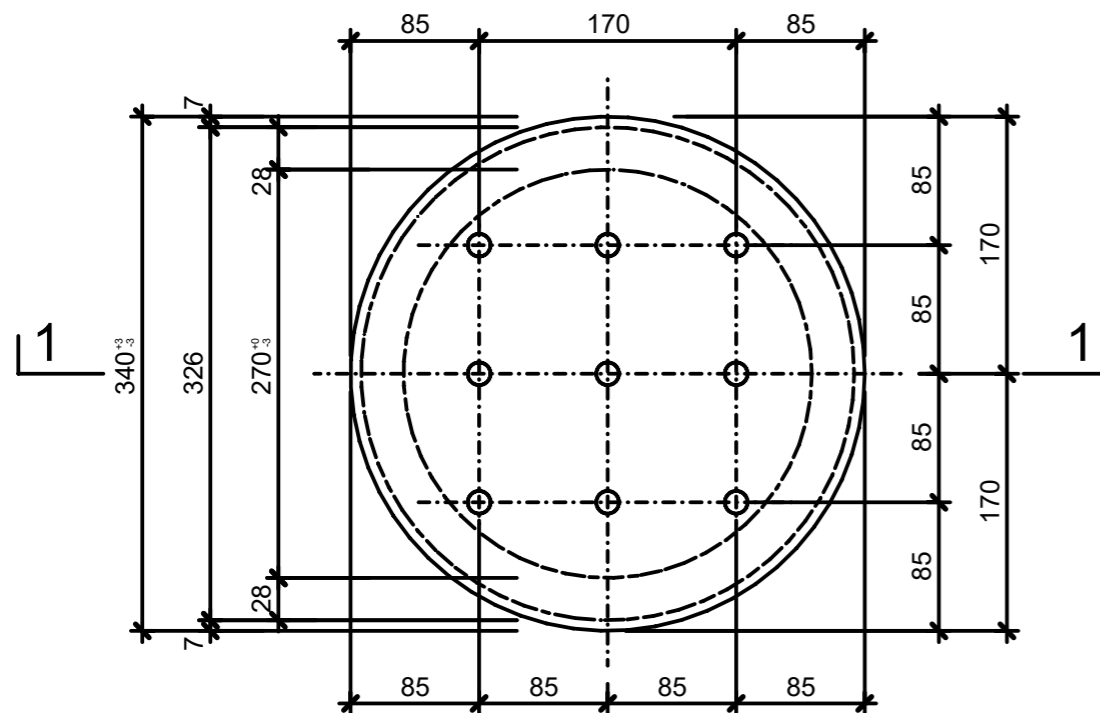
Schnitt 1-1, 1:5




Isometrie, 1:5



Grundriss, 1:5



Rubrik: F4105	Art.-Nr: 123684	HW: 73	Massstab:	Format:
Deckel			Gezeichnet: 21.03.2023 /	Geprüft: /
Betondeckel gelocht begehbar versenkt BK A 15			Änderung: 11.04.2023 / trg	Geprüft: 11.04.2023 / RO
			Änderung: 16.10.2023 / trg	Geprüft: 16.10.2023 / RO
			Änderung: /	Geprüft: /
D 300mm, OD 338mm, H 40mm			Ersetzt:	
 CREABETON AG 6221 Rickenbach LU info@creabeton.ch Telefon 0848 400 401 CREABETON PRODUKTIONS AG 9230 Flawil SG			Plan-Nr: F4105_123684_73_PZ_01_03	
<small>Diese Zeichnung ist geistiges Eigentum des HW und darf ohne deren Einwilligung weder kopiert, vervielfältigt, weitergegeben, noch zur Ausführung benutzt werden. Art. 5 des Bundesgesetzes gegen den unlauteren Wettbewerb (UWG).</small>				