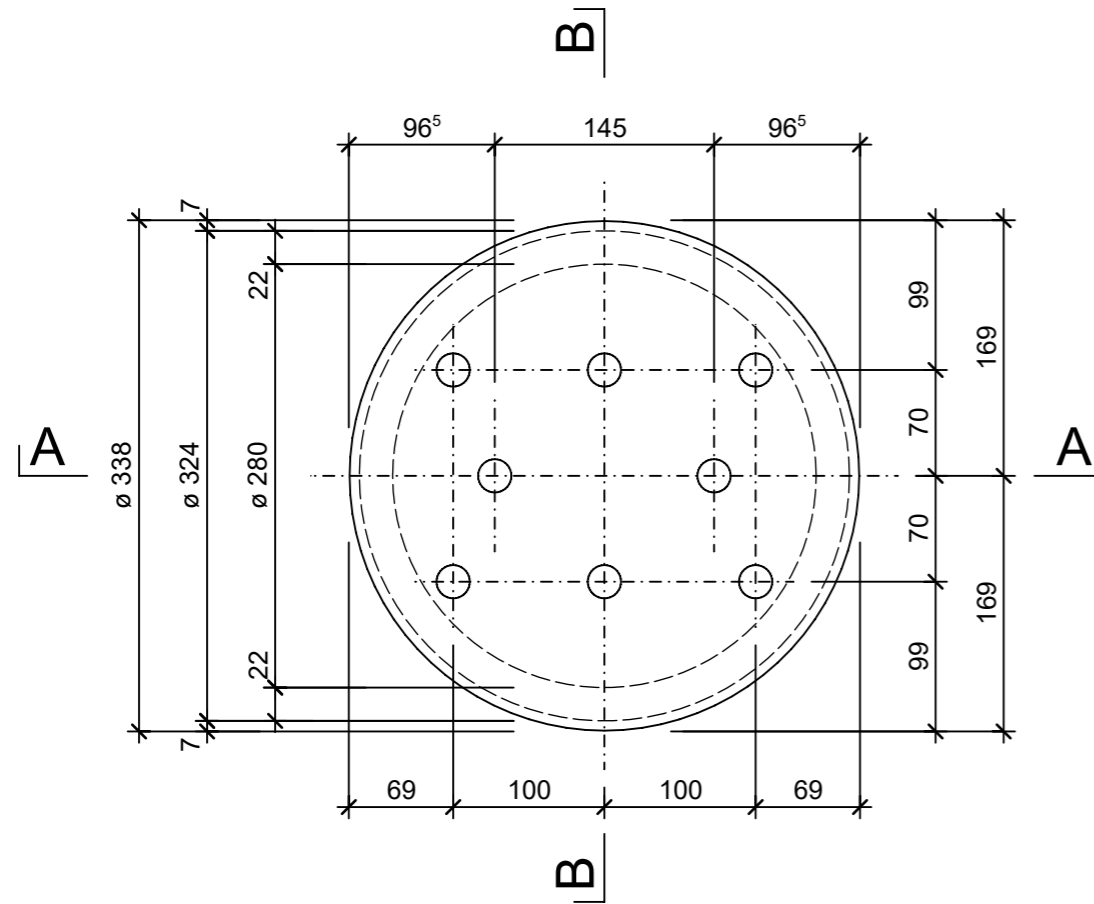
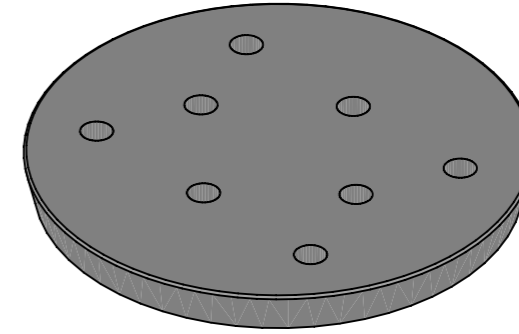


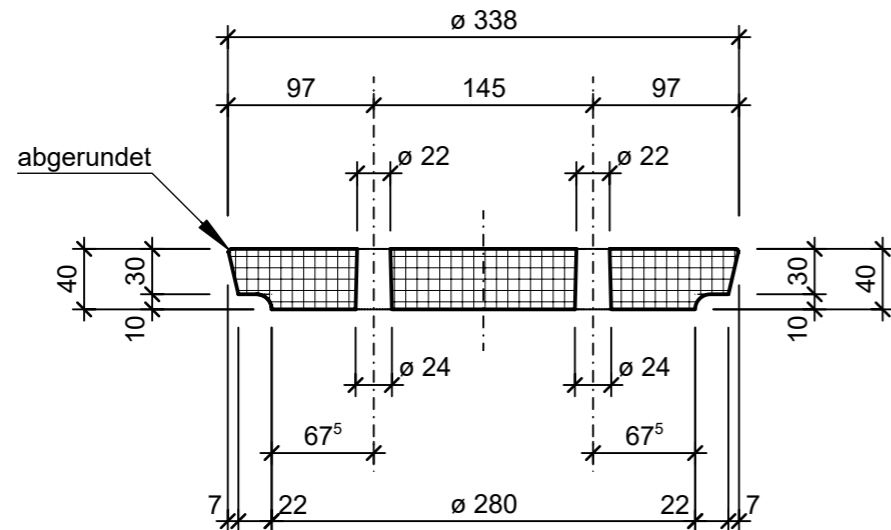
Grundriss, 1:5



Isometrie, 1:5



Schnitt A - A, 1:5



Rubrik: F4105	Art.-Nr: 123684	HW: 23	Massstab: 1:5	Format: A3
Deckel			Gezeichnet: 02.02.2023 / tiv	Geprüft: 08.02.2023 / Rüs
Betondeckel gelocht begehbar versenkt BK A 15			Änderung: /	Geprüft: /
			Änderung: /	Geprüft: /
			Änderung: /	Geprüft: /
D 300mm, OD 338mm, H 40mm			Ersetzt:	
 CREABETON AG 6221 Rickenbach LU info@creabeton.ch Telefon 0848 400 401 Favre Betonwaren AG 4658 Däniken SO			Plan-Nr: F4105_123684_23_PZ_01_01	
<small>Diese Zeichnung ist geistiges Eigentum des HW und darf ohne deren Einwilligung weder kopiert, vervielfältigt, weitergegeben, noch zur Ausführung benutzt werden. Art. 5 des Bundesgesetzes gegen den unlauteren Wettbewerb (UWG).</small>				