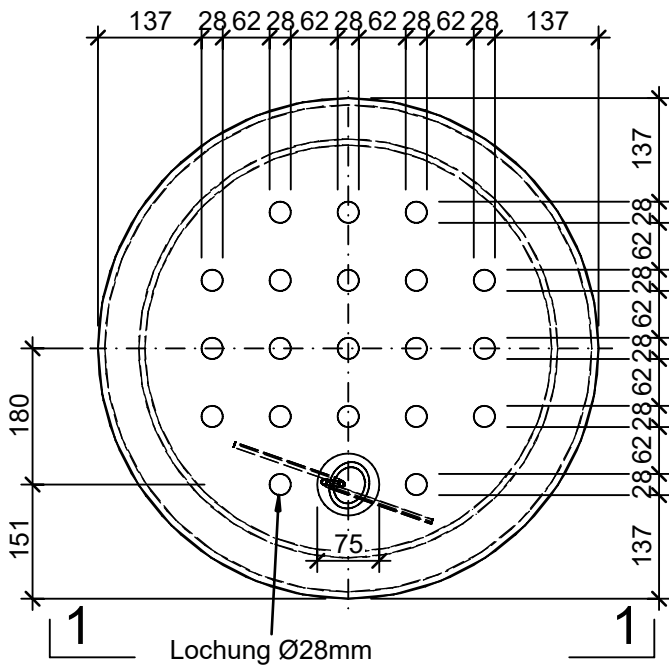
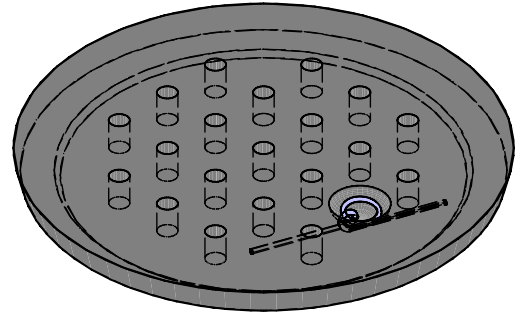


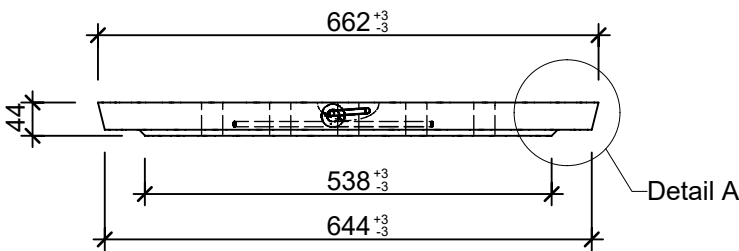
Grundriss, 1:10



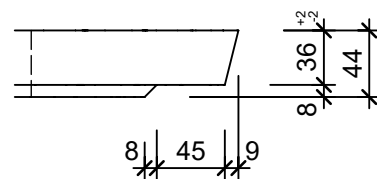
Isometrie, 1:10



Schnitt 1-1, 1:10



Detail A, 1:5



Rubrik: F4105	Art.-Nr: 110542	HW: 33	Massstab: 1:5	Format: A3
Deckel			Gezeichnet: 21.03.2023 / trg	Geprüft: 21.03.2023 / RO
Betondeckel voll gelocht versenkt BK A 15			Änderung: 04.07.2023 / trg	Geprüft: 04.07.2023 / RO
			Änderung: /	Geprüft: /
			Änderung: /	Geprüft: /
D600mm, H44mm			Ersetzt:	
 CREABETON AG 6221 Rickenbach LU info@creabeton.ch Telefon 0848 400 401 CREABETON PRODUKTIONS AG 8576 Mauren TG			Plan-Nr: F4105_110542_33_PZ_01_02	
<small>Diese Zeichnung ist geistiges Eigentum des HW und darf ohne deren Einwilligung weder kopiert, vervielfältigt, weitergegeben, noch zur Ausführung benutzt werden. Art. 5 des Bundesgesetzes gegen den unlauteren Wettbewerb (UWG).</small>				