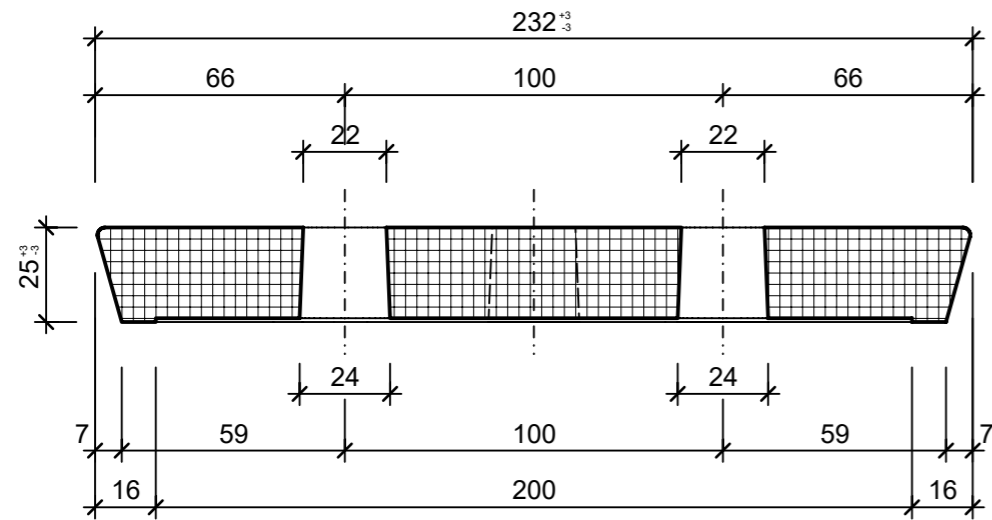
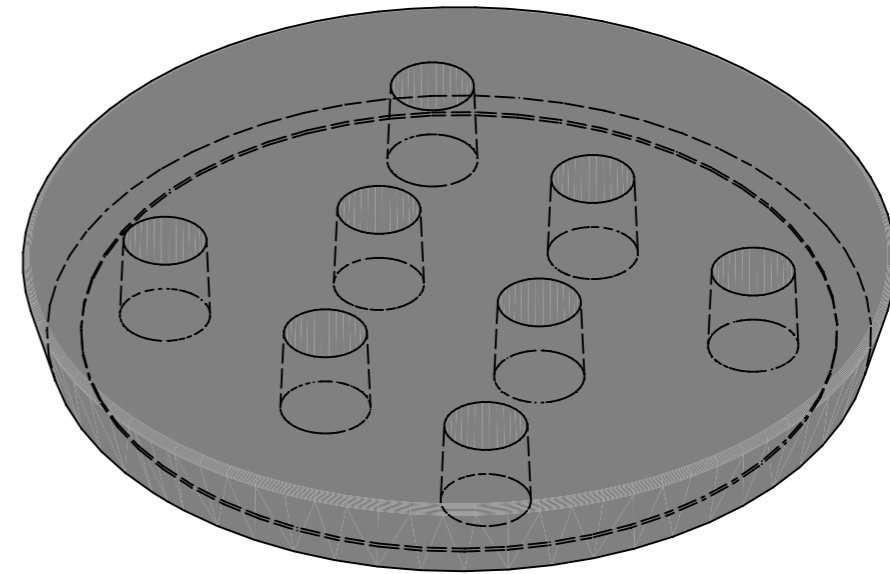


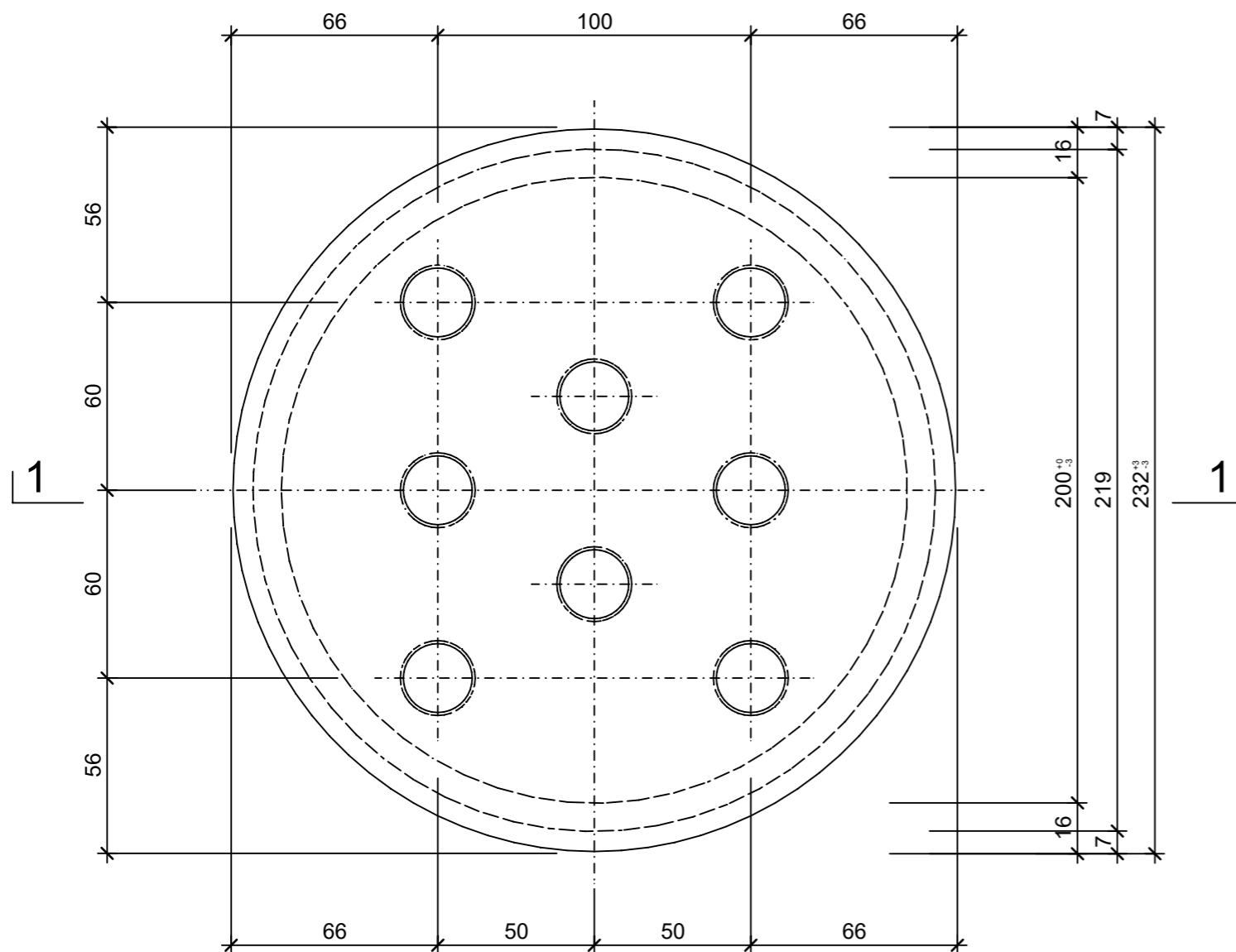
Schnitt 1-1, 1:2



Isometrie, 1:2



Grundriss, 1:2



Rubrik: F4105	Art.-Nr: 109154	HW: 73	Massstab: 1:2	Format: A3
Deckel			Gezeichnet: 21.03.2023 / trg	Geprüft: 21.03.2023 / RO
Betondeckel gelocht begehbar			Änderung: 11.04.2023 / trg	Geprüft: 11.04.2023 / RO
versenkt			Änderung: /	Geprüft: /
BK A 15			Änderung: /	Geprüft: /
D 200mm, OD 230mm, H 25mm			Ersetzt:	
 CREABETON AG 6221 Rickenbach LU info@creabeton.ch Telefon 0848 400 401 CREABETON PRODUKTIONS AG 9230 Flawil SG			Plan-Nr: F4105_109154_73_PZ_01_02	
<small>Diese Zeichnung ist geistiges Eigentum des HW und darf ohne deren Einwilligung weder kopiert, vervielfältigt, weitergegeben, noch zur Ausführung benutzt werden. Art. 5 des Bundesgesetzes gegen den unlauteren Wettbewerb (UWG).</small>				