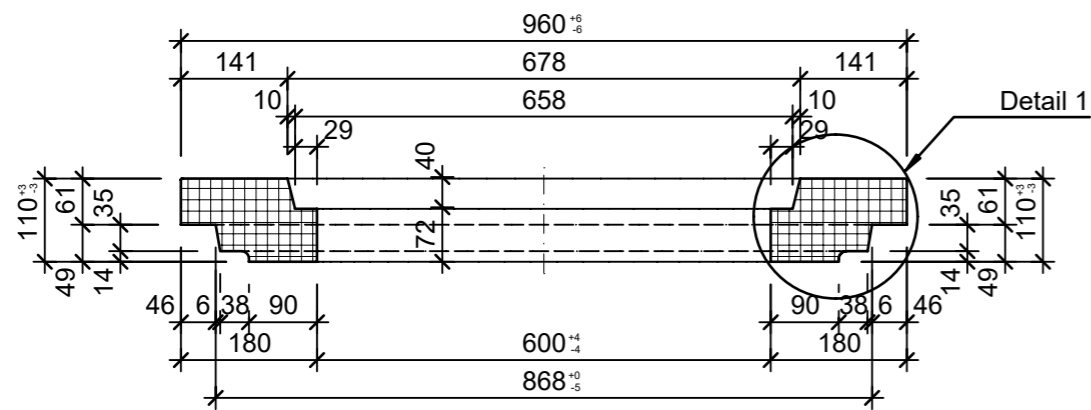
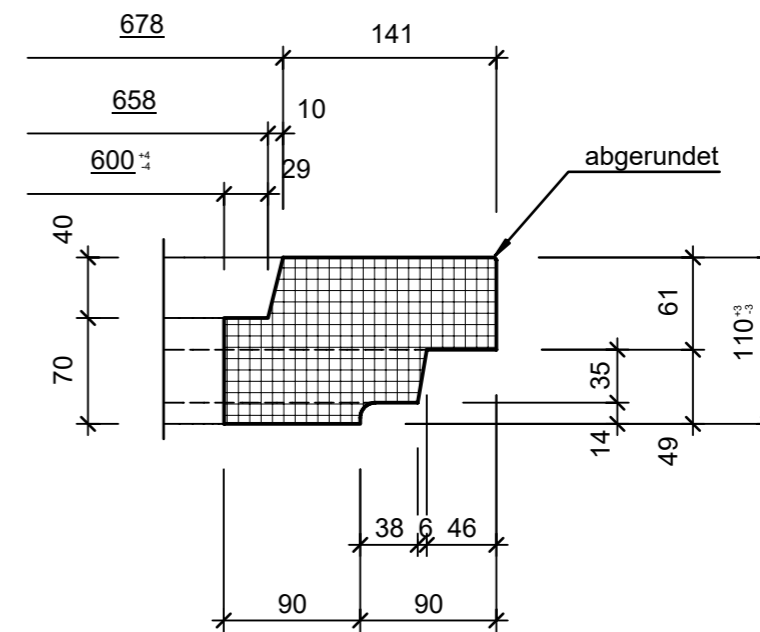


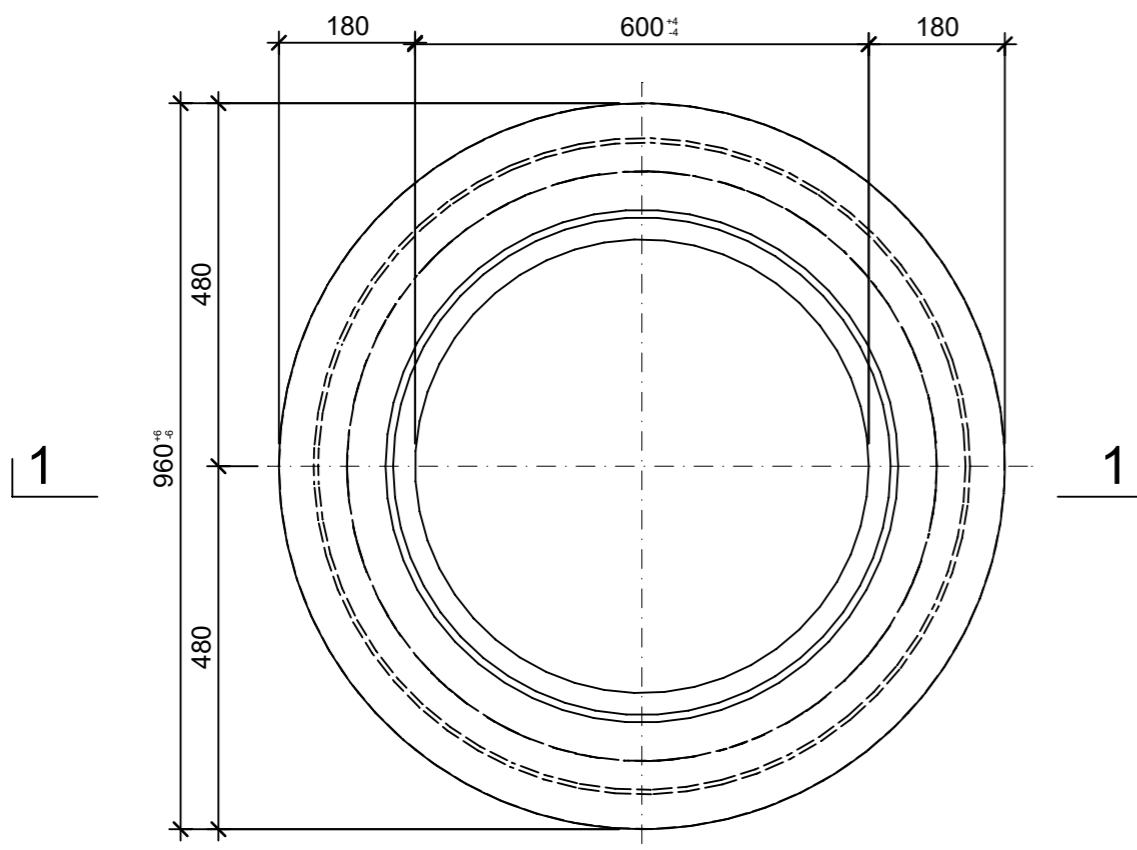
Schnitt 1-1, 1:10



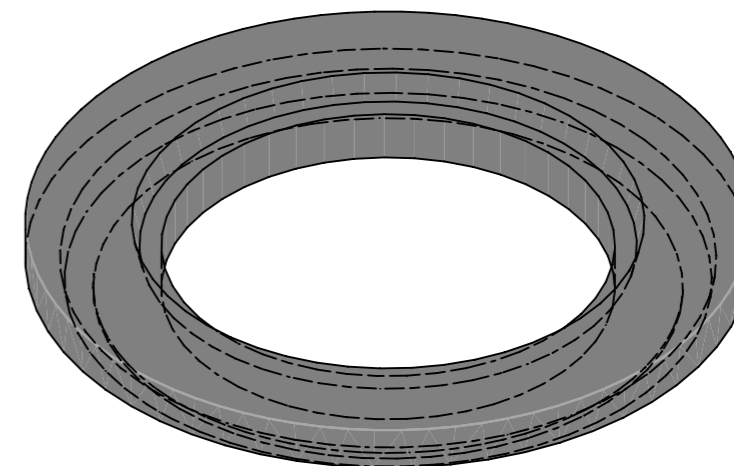
Detail 1, 1:5



Grundriss, 1:10



Isometrie, 1:10



|  |                 |        |                                   |                          |
|--|-----------------|--------|-----------------------------------|--------------------------|
| Rubrik: F4104  | Art.-Nr: 137036 | HW: 73 | Massstab: 1:5/10                  | Format: A3               |
| Deckel   |                 |        | Gezeichnet: 28.03.2023 / trg      | Geprüft: 28.03.2023 / RO |
| Betondeckel mit Kontrollöffnung befahrbar zentrisch aufgesetzt BK B 125  |                 |        | Änderung: 13.04.2023 / trg        | Geprüft: 13.04.2023 / RO |
|  |                 |        | Änderung: /                       | Geprüft: /               |
|  |                 |        | Änderung: /                       | Geprüft: /               |
| D 800mm, OD 960mm, H 110mm   |                 |        | Ersetzt:                          |                          |
|  <b>CREABETON AG</b><br>6221 Rickenbach LU info@creabeton.ch<br>Telefon 0848 400 401<br><b>CREABETON PRODUKTIONS AG</b><br>9230 Flawil SG                   |                 |        | Plan-Nr: F4104_137036_73_PZ_01_02 |                          |
| <small>Diese Zeichnung ist geistiges Eigentum des HW und darf ohne deren Einwilligung weder kopiert, vervielfältigt, weitergegeben, noch zur Ausführung benutzt werden. Art. 5 des Bundesgesetzes gegen den unlauteren Wettbewerb (UWG).</small> |                 |        |                                   |                          |