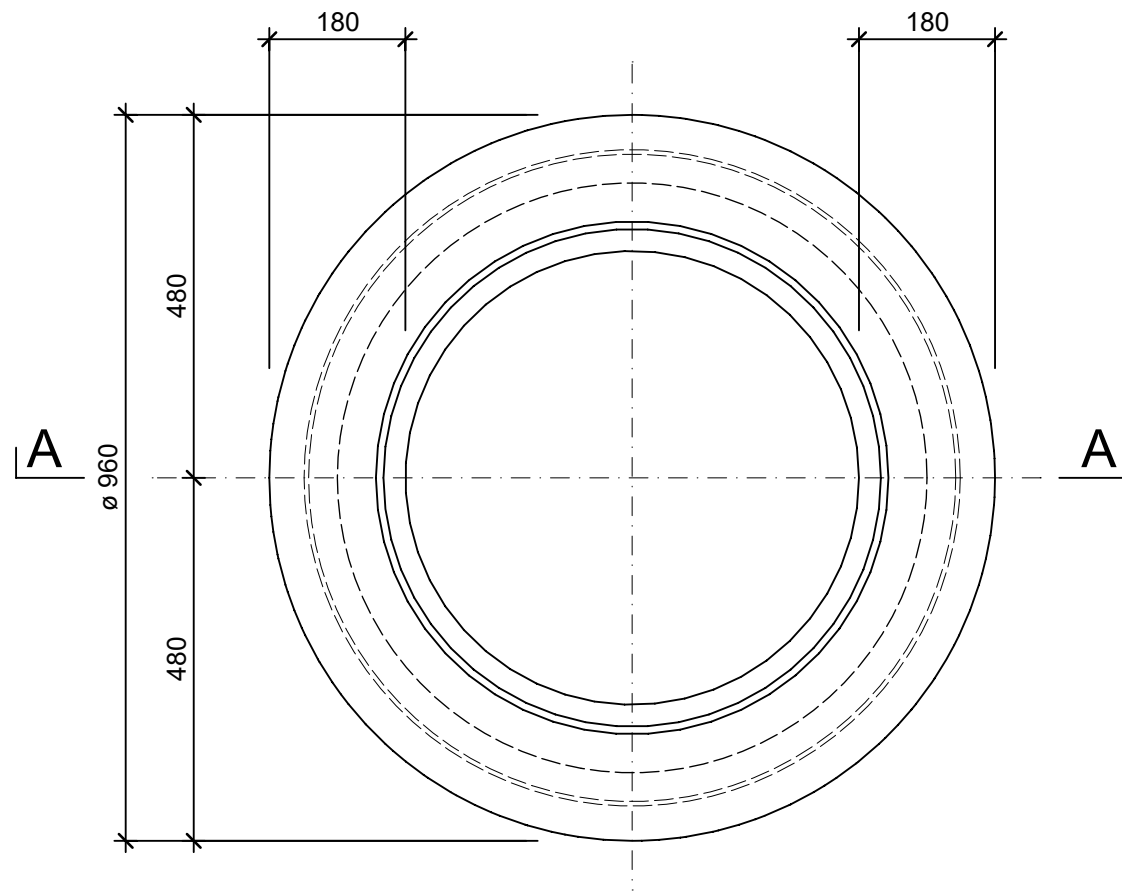
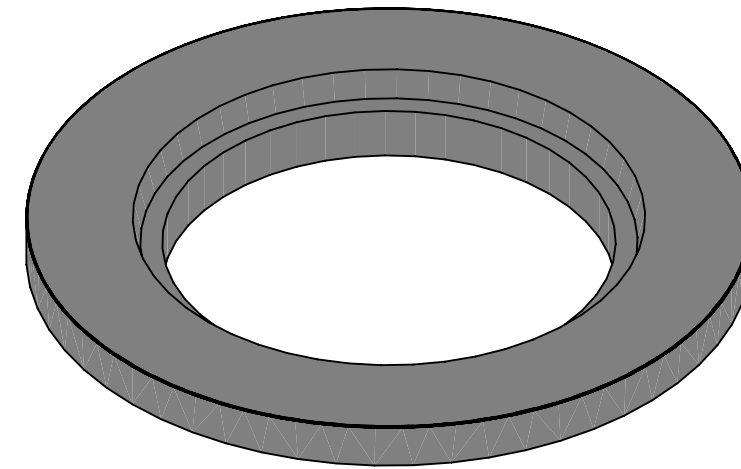


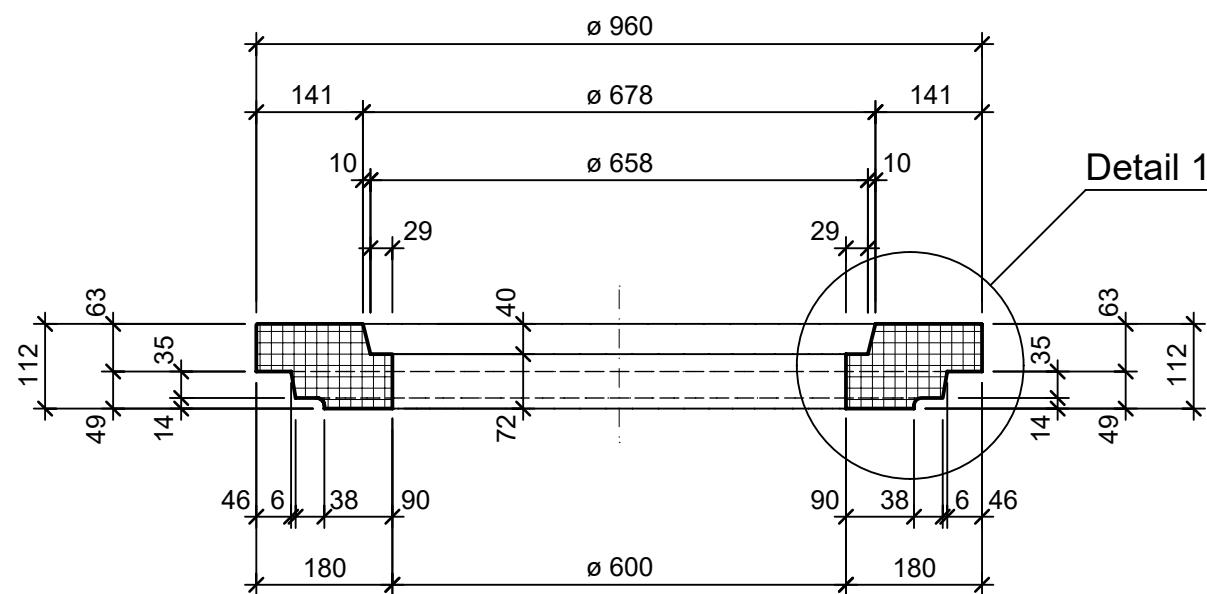
Grundriss, 1:10



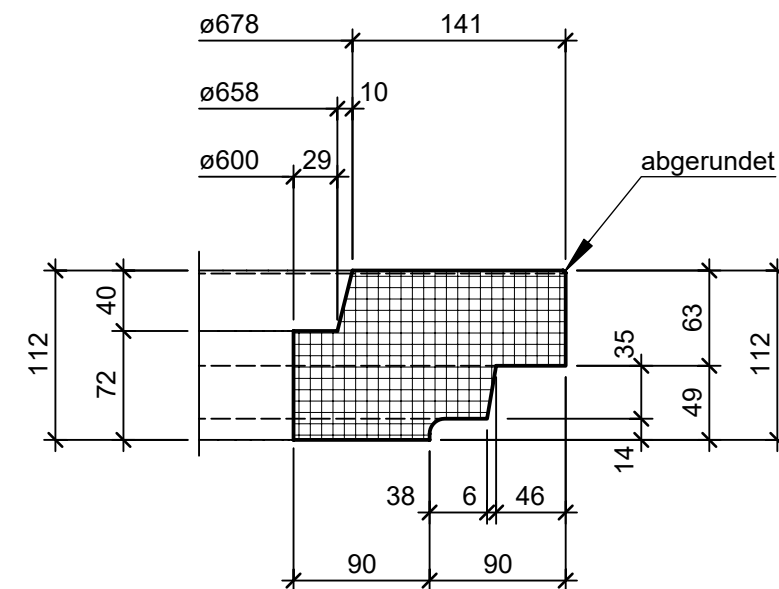
Isometrie, 1:10



Schnitt A - A, 1:10



Detail 1, 1:5



Rubrik: F4104	Art.-Nr: 137036	HW: 23	Massstab: 1:10 / 5	Format: A3
Deckel	Gezeichnet: 08.02.2023 / tiv		Geprüft: 10.02.2023 / Rüs	
Betondeckel mit Kontrollöffnung befahrbar	Änderung: /		Geprüft: /	
zentrisch aufgesetzt	Änderung: /		Geprüft: /	
BK B 125	Änderung: /		Geprüft: /	
D 800mm, OD 960mm, H 112mm			Ersetzt:	
<b>CREABETON AG</b> 6221 Rickenbach LU info@creabeton.ch Telefon 0848 400 401 <b>Favre Betonwaren AG</b> 4658 Däniken SO			Plan-Nr: F4104_137036_23_PZ_01_01	
<small>Diese Zeichnung ist geistiges Eigentum des HW und darf ohne deren Einwilligung weder kopiert, vervielfältigt, weitergegeben, noch zur Ausführung benutzt werden. Art. 5 des Bundesgesetzes gegen den unlauteren Wettbewerb (UWG).</small>				