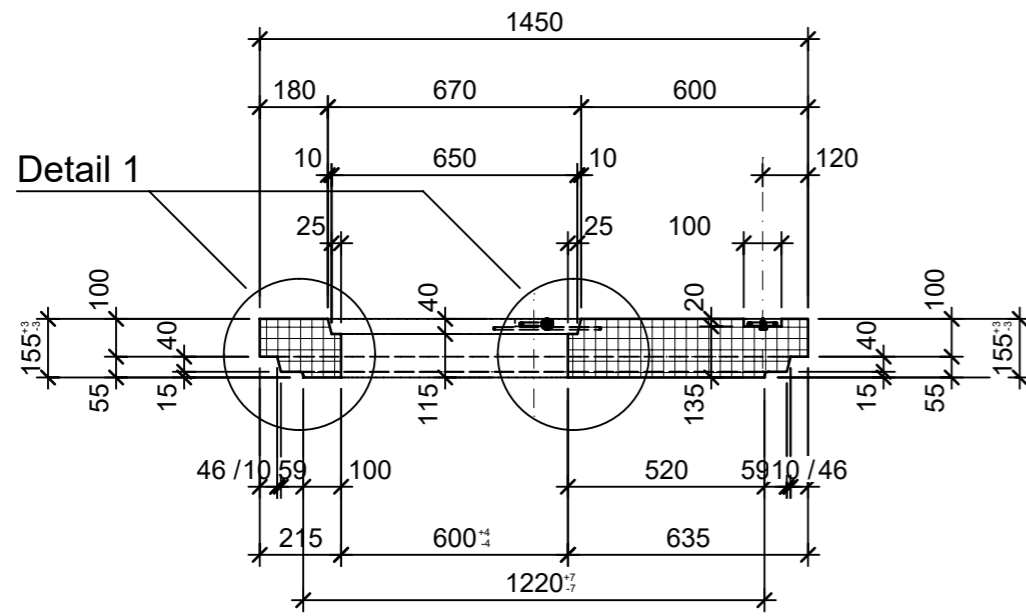
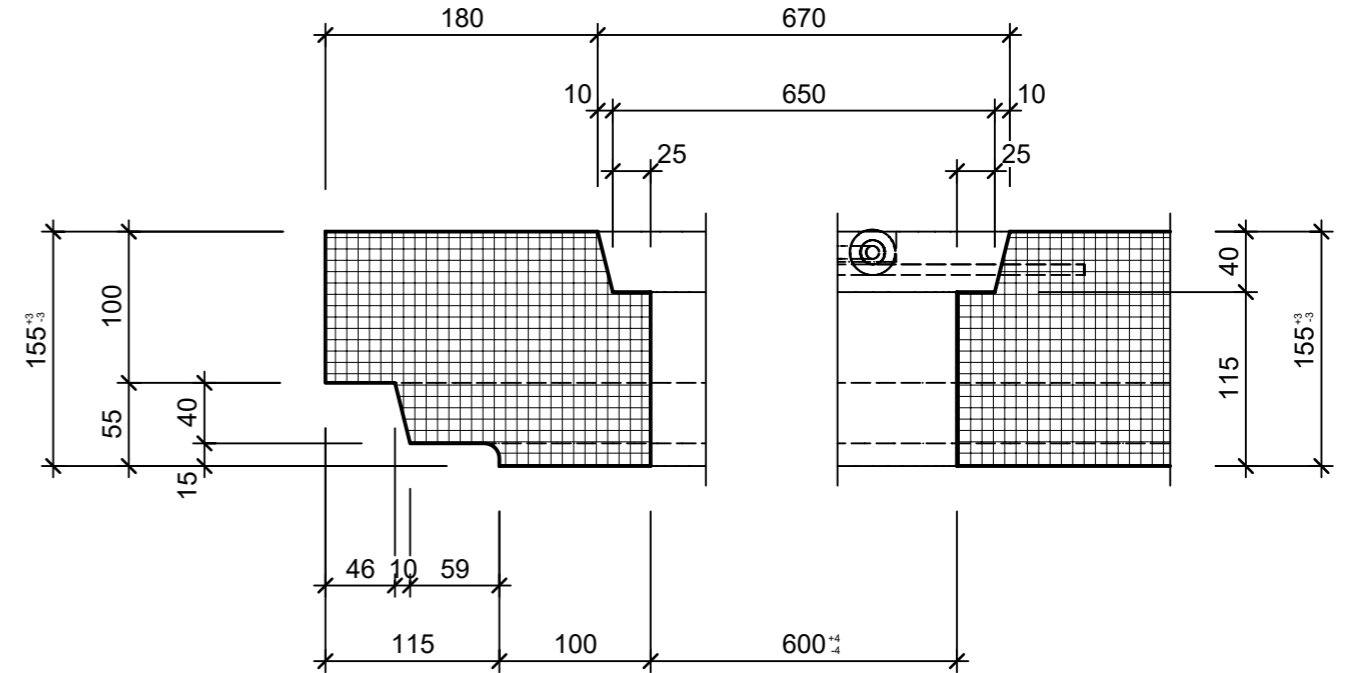


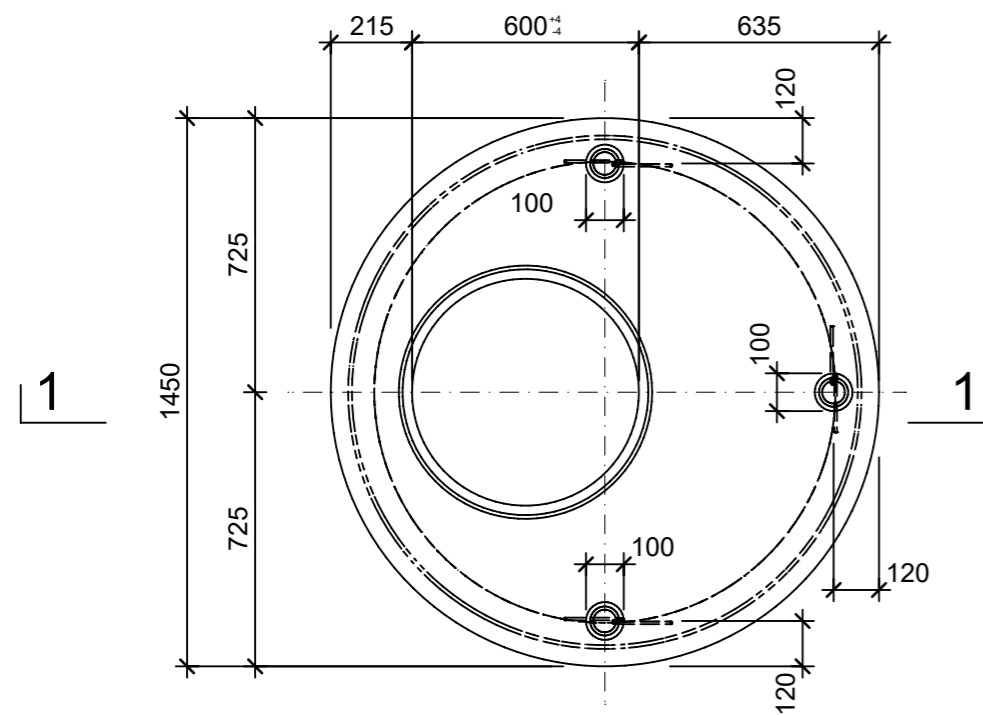
Schnitt 1-1, 1:20



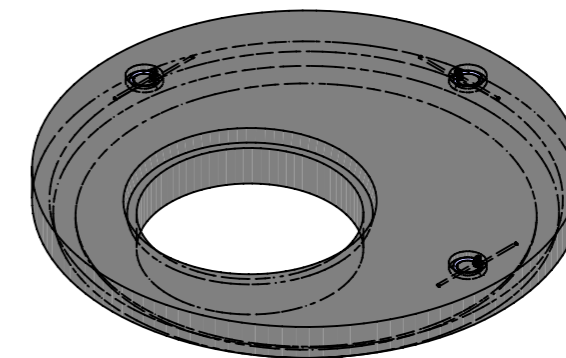
Detail 1, 1:5



Grundriss, 1:20



Isometrie, 1:20



Rubrik: F4104	Art.-Nr: 126224	HW: 33	Massstab: 1:5/20	Format: A3
Deckel			Gezeichnet: 20.03.2023 / trg	Geprüft: 20.03.2023 / RO
Betondeckel mit Kontrollöffnung befahrbar exzentrisch aufgesetzt BK B 125			Änderung: 20.06.2023 / trg	Geprüft: 20.06.2023 / RO
			Änderung: 07.09.2023 / trg	Geprüft: 07.09.2023 / RO
			Änderung: 27.09.2023 / trg	Geprüft: 27.09.2023 / RO
D 1250mm, OD 1450mm, H 155mm			Ersetzt:	
 CREABETON AG 6221 Rickenbach LU info@creabeton.ch Telefon 0848 400 401 CREABETON PRODUKTIONS AG 8576 Mauren TG			Plan-Nr: F4104_126224_33_PZ_01_04	
<small>Diese Zeichnung ist geistiges Eigentum des HW und darf ohne deren Einwilligung weder kopiert, vervielfältigt, weitergegeben, noch zur Ausführung benutzt werden. Art. 5 des Bundesgesetzes gegen den unlauteren Wettbewerb (UWG).</small>				