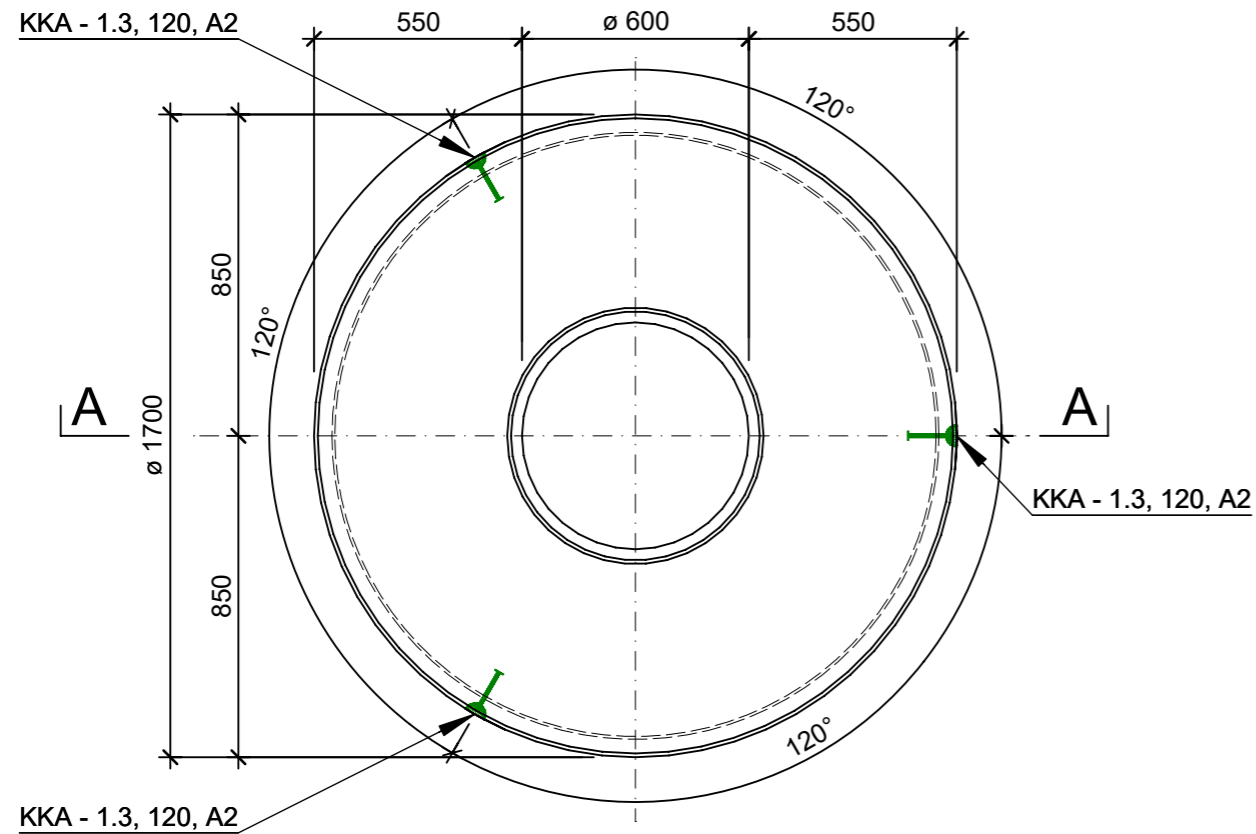
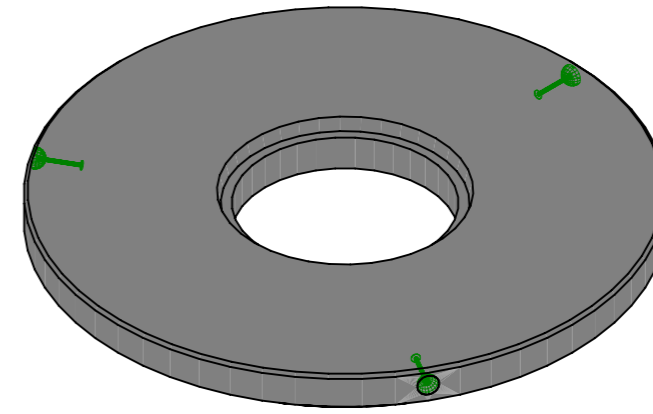


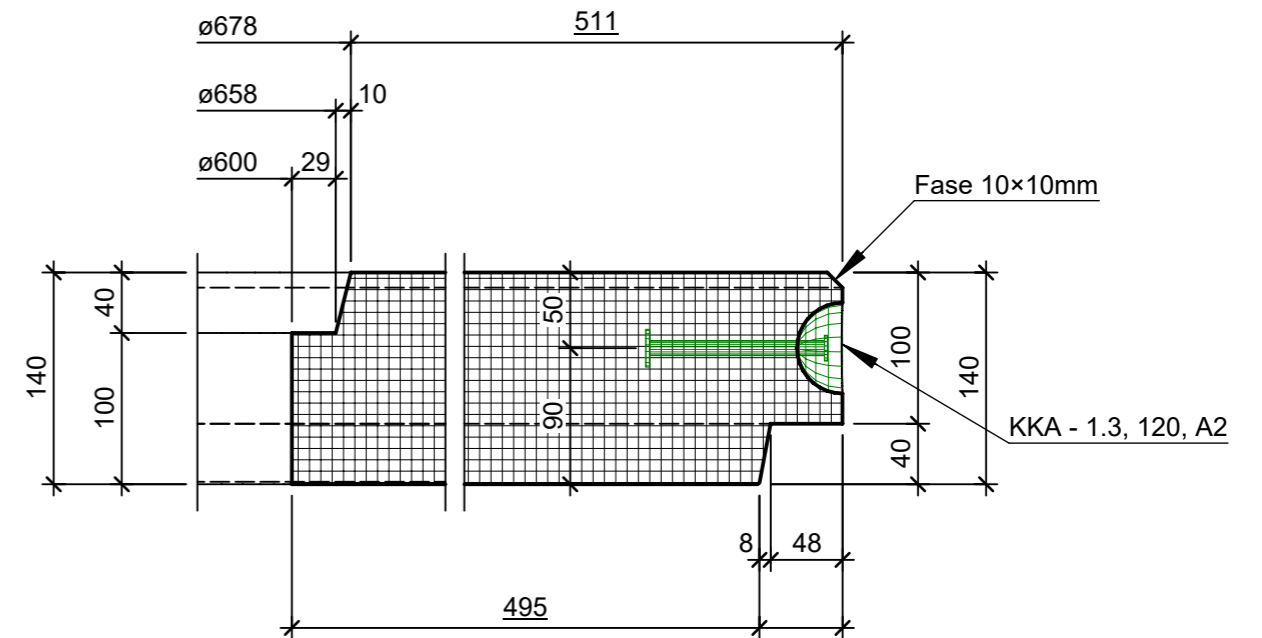
Grundriss, 1:20



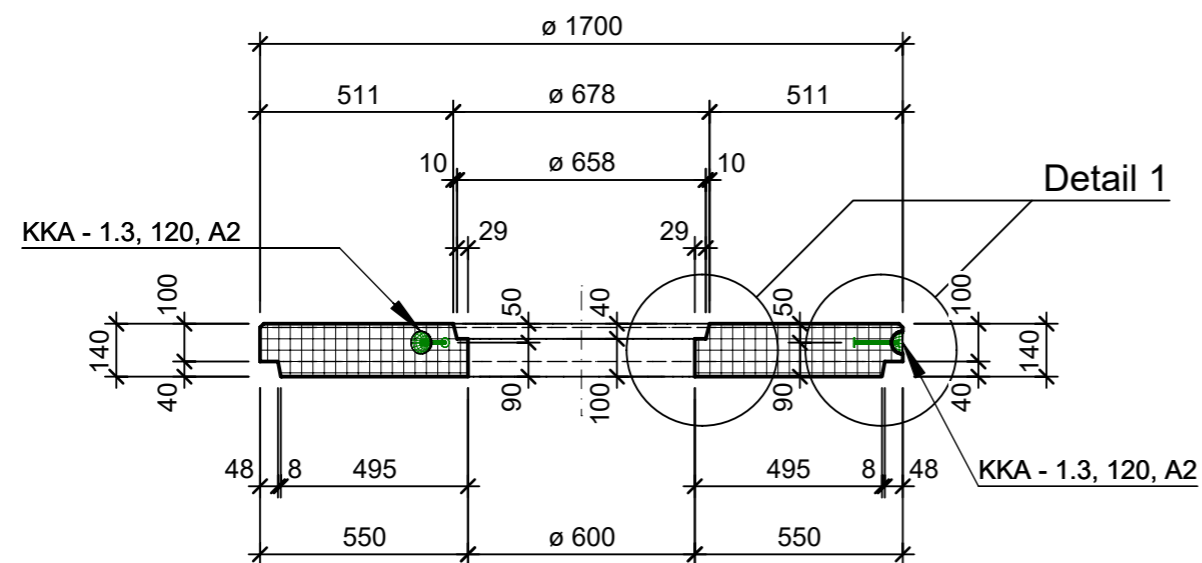
Isometrie, 1:20



Detail 1, 1:5



Schnitt A - A, 1:20



Rubrik: F4104	Art.-Nr: 121160	HW: 23	Massstab: 1:20 / 5	Format: A3
Deckel	Gezeichnet: 08.02.2023 / tiv		Geprüft: 10.02.2023 / Rüs	
Betondeckel mit Kontrollöffnung befahrbar zentrisch aufgesetzt BK B 125	Änderung: /	Geprüft: /	Änderung: /	Geprüft: /
D 1500mm, OD 1700mm, H 140mm	Ersetzt:		Änderung: /	Geprüft: /
CREABETON AG 6221 Rickenbach LU info@creabeton.ch Telefon 0848 400 401 Favre Betonwaren AG 4658 Däniken SO			Plan-Nr: F4104_121160_23_PZ_01_01	
<small>Diese Zeichnung ist geistiges Eigentum des HW und darf ohne deren Einwilligung weder kopiert, vervielfältigt, weitergegeben, noch zur Ausführung benutzt werden. Art. 5 des Bundesgesetzes gegen den unlauteren Wettbewerb (UWG).</small>				