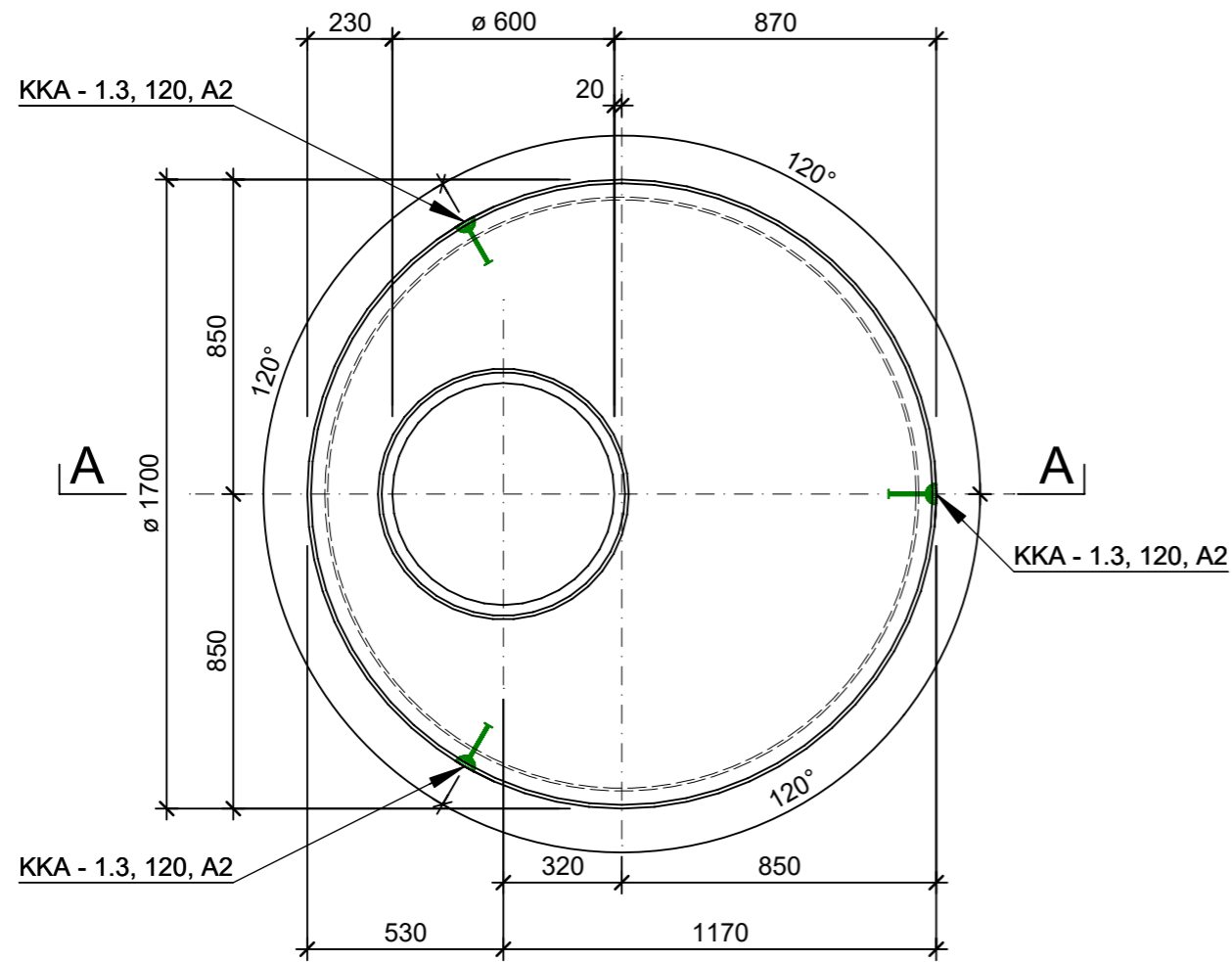
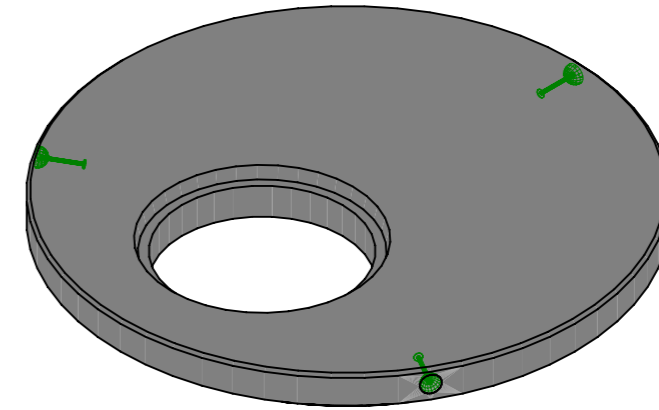


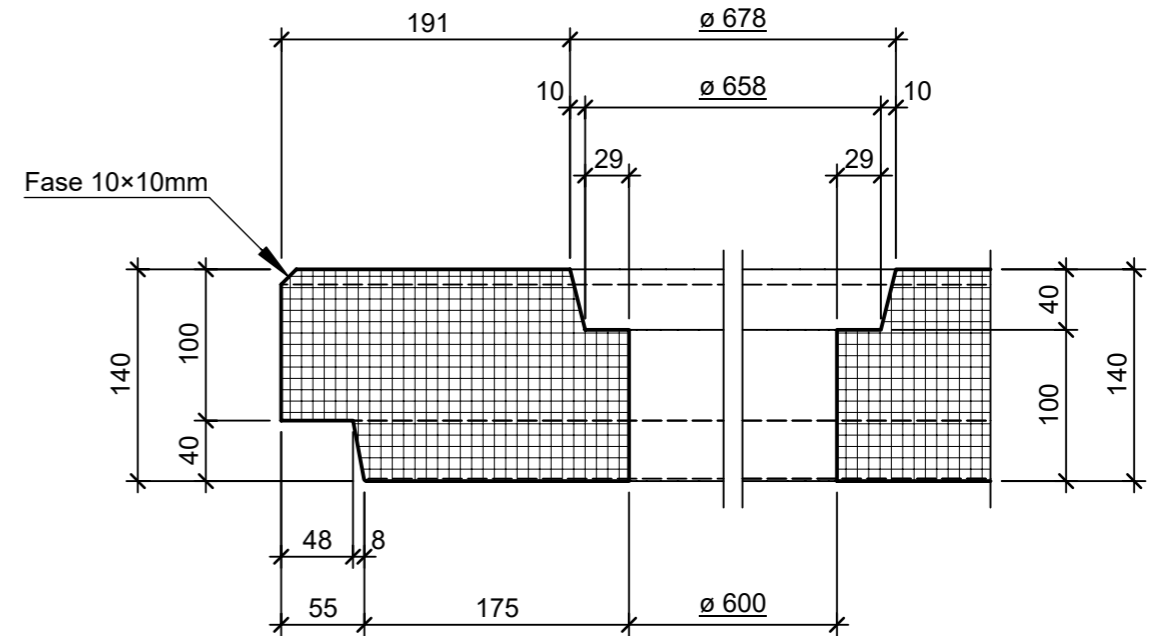
Grundriss, 1:20



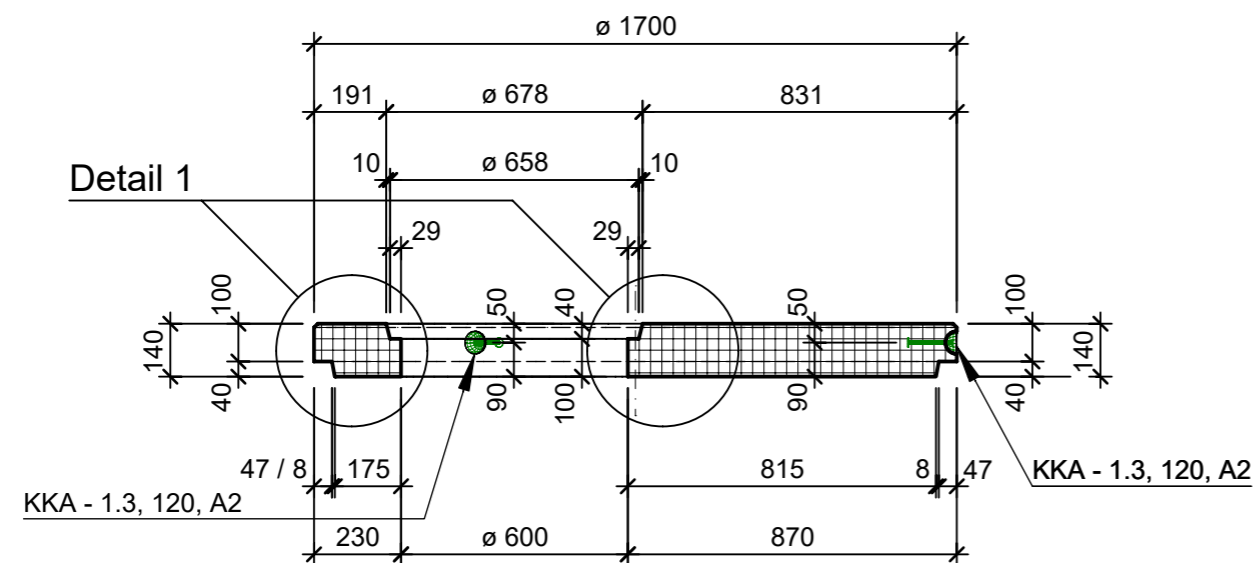
Isometrie, 1:20



Detail 1, 1:5



Schnitt A - A, 1:20



Rubrik: F4104	Art.-Nr: 116932	HW: 23	Massstab: 1:20 / 5	Format: A3
Deckel			Gezeichnet: 08.02.2023 / tiv	Geprüft: 10.02.2023 / Rüs
Betondeckel mit Kontrollöffnung befahrbar exentrisch aufgesetzt BK B 125			Änderung: /	Geprüft: /
			Änderung: /	Geprüft: /
			Änderung: /	Geprüft: /
D 1500mm, OD 1700mm, H 140mm			Ersetzt:	
 <b>CREABETON AG</b> 6221 Rickenbach LU info@creabeton.ch Telefon 0848 400 401 <b>Favre Betonwaren AG</b> 4658 Däniken SO			Plan-Nr: F4104_116932_23_PZ_01_01	
<small>Diese Zeichnung ist geistiges Eigentum des HW und darf ohne deren Einwilligung weder kopiert, vervielfältigt, weitergegeben, noch zur Ausführung benutzt werden. Art. 5 des Bundesgesetzes gegen den unlauteren Wettbewerb (UWG).</small>				