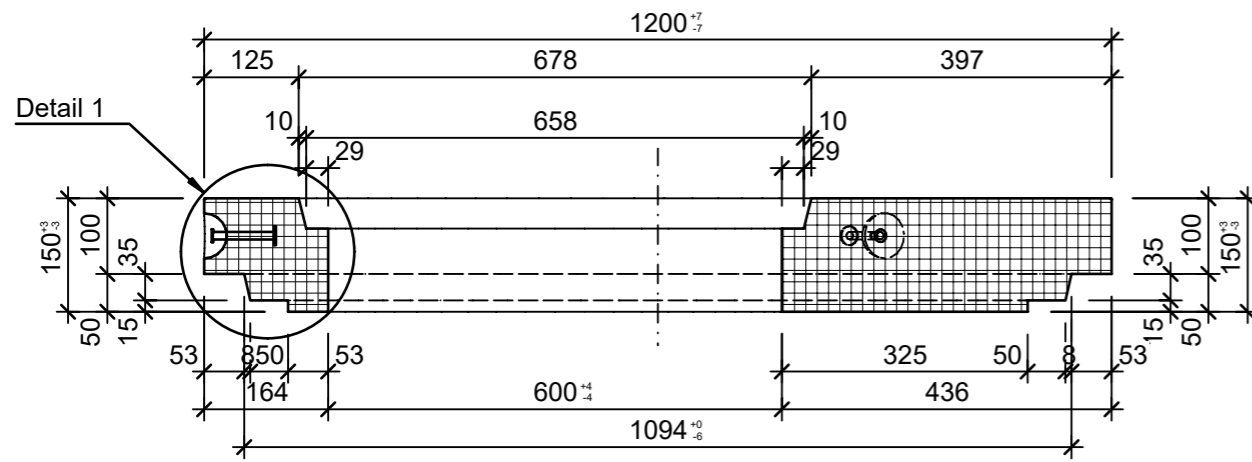
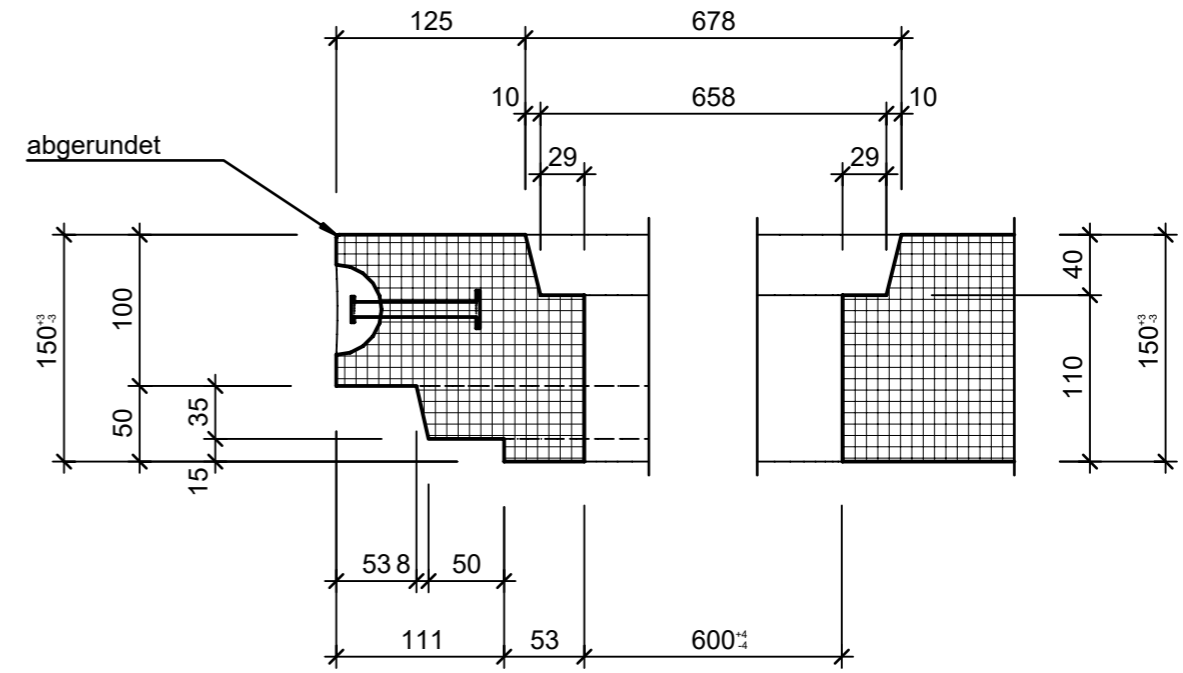


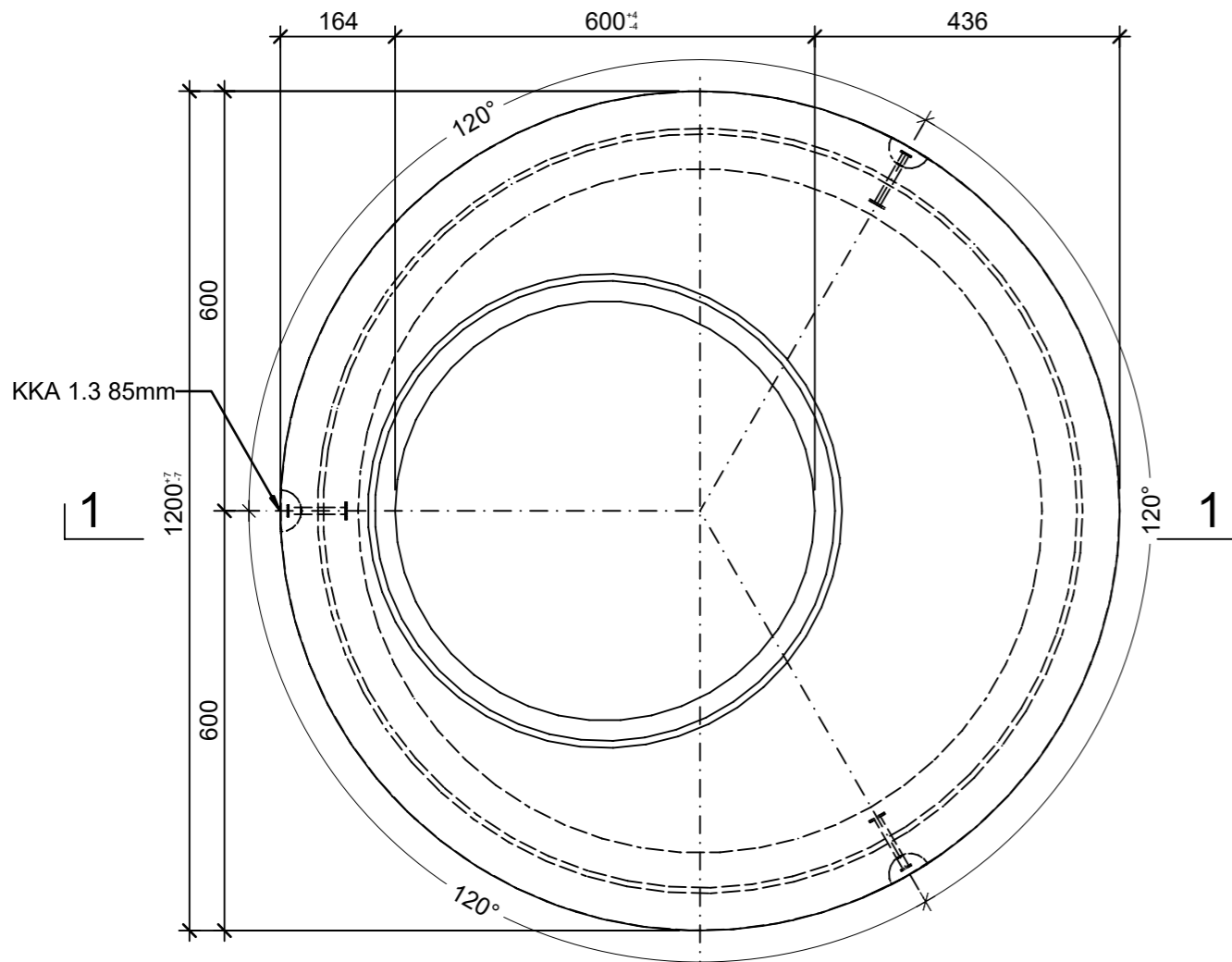
Schnitt 2-2, 1:10



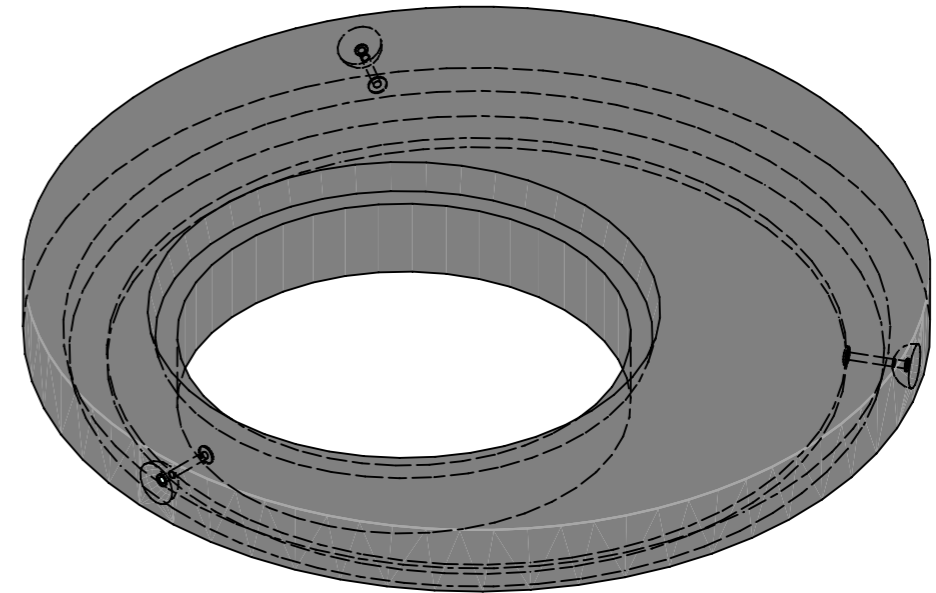
Detail 1, 1:5



Grundriss, 1:10



Isometrie, 1:10



|  |                 |        |                                   |                          |
|--|-----------------|--------|-----------------------------------|--------------------------|
| Rubrik: F4104  | Art.-Nr: 112297 | HW: 73 | Massstab: 1:5/10                  | Format: A3               |
| Deckel   |                 |        | Gezeichnet: 13.02.2023 / trg      | Geprüft: 28.03.2023 / RO |
| Betondeckel mit Kontrollöffnung befahrbar<br>exzentrisch<br>aufgesetzt<br>BK B 125   |                 |        | Änderung: 11.04.2023 / trg        | Geprüft: 11.04.2023 / RO |
|  |                 |        | Änderung: 16.01.2024 / trg        | Geprüft: 16.01.2024 / RO |
| D 1000mm, OD 1200mm, H 150mm   |                 |        | Änderung: /                       | Geprüft: /               |
| Ersetzt:   |                 |        |                                   |                          |
| <b>CREABETON AG</b><br>6221 Rickenbach LU info@creabeton.ch<br>Telefon 0848 400 401<br><b>CREABETON PRODUKTIONS AG</b><br>9230 Flawil SG   |                 |        | Plan-Nr: F4104_112297_73_PZ_01_03 |                          |
| <small>Diese Zeichnung ist geistiges Eigentum des HW und darf ohne deren Einwilligung weder kopiert, vervielfältigt, weitergegeben, noch zur Ausführung benutzt werden. Art. 5 des Bundesgesetzes gegen den unlauteren Wettbewerb (UWG).</small> |                 |        |                                   |                          |