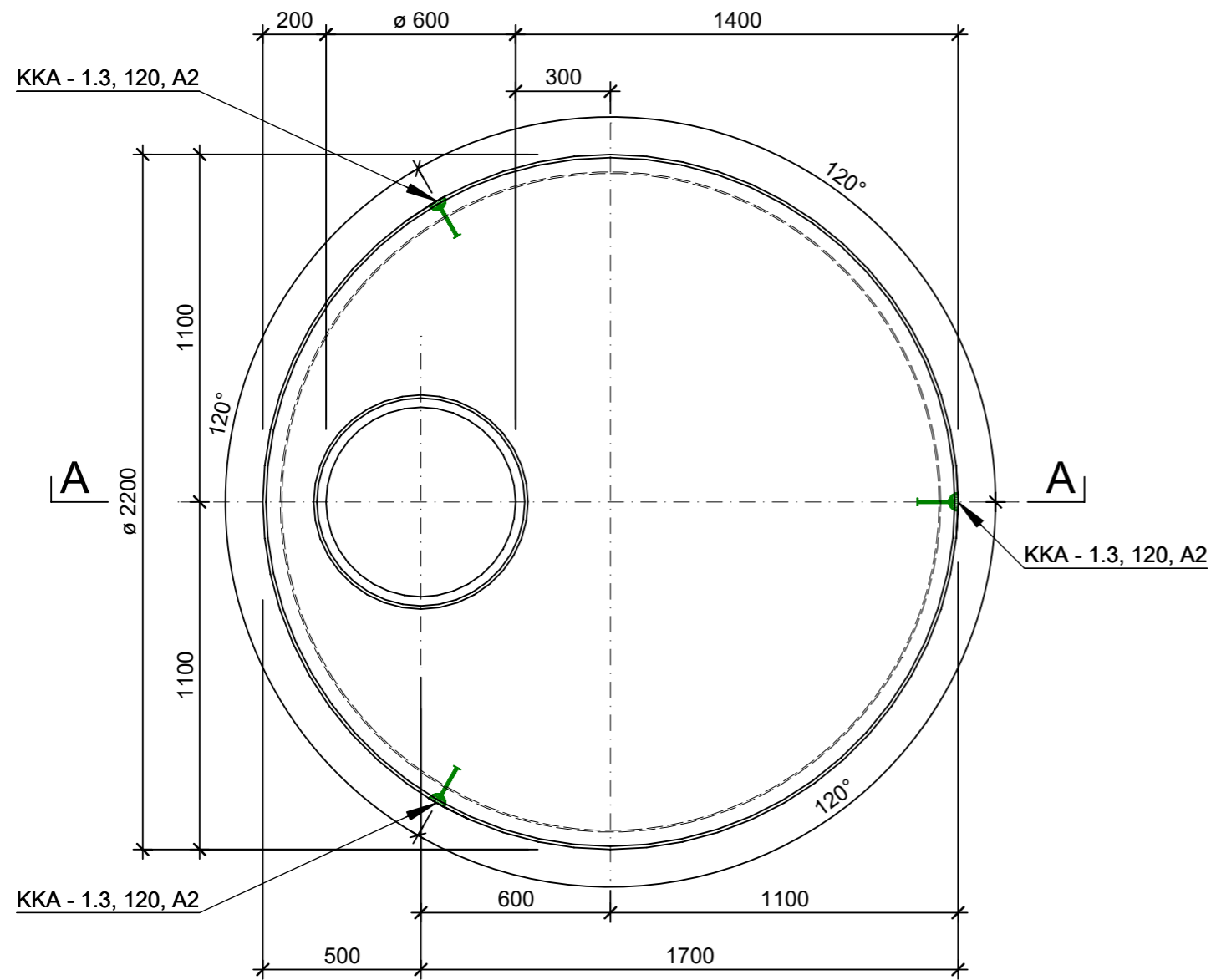
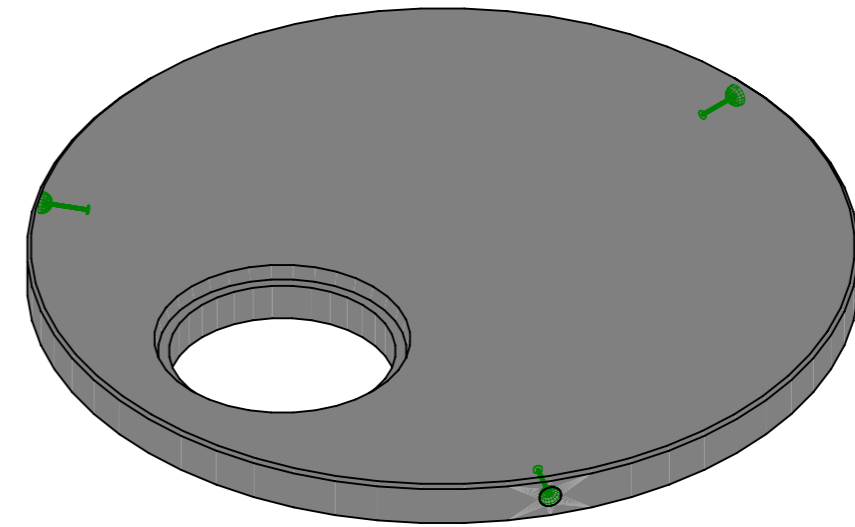


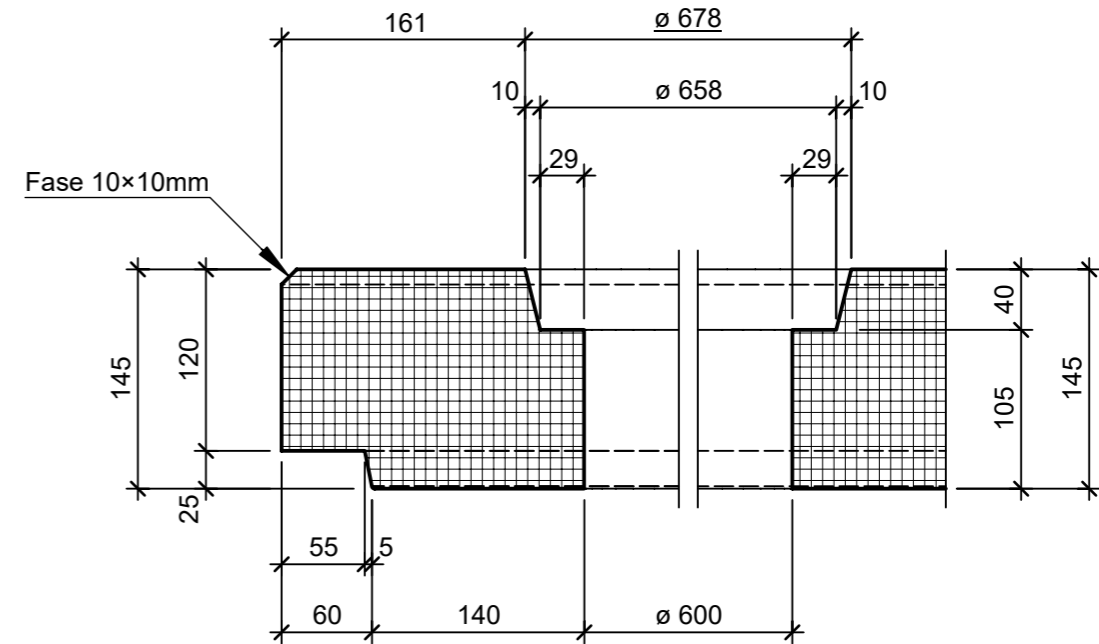
Grundriss, 1:20



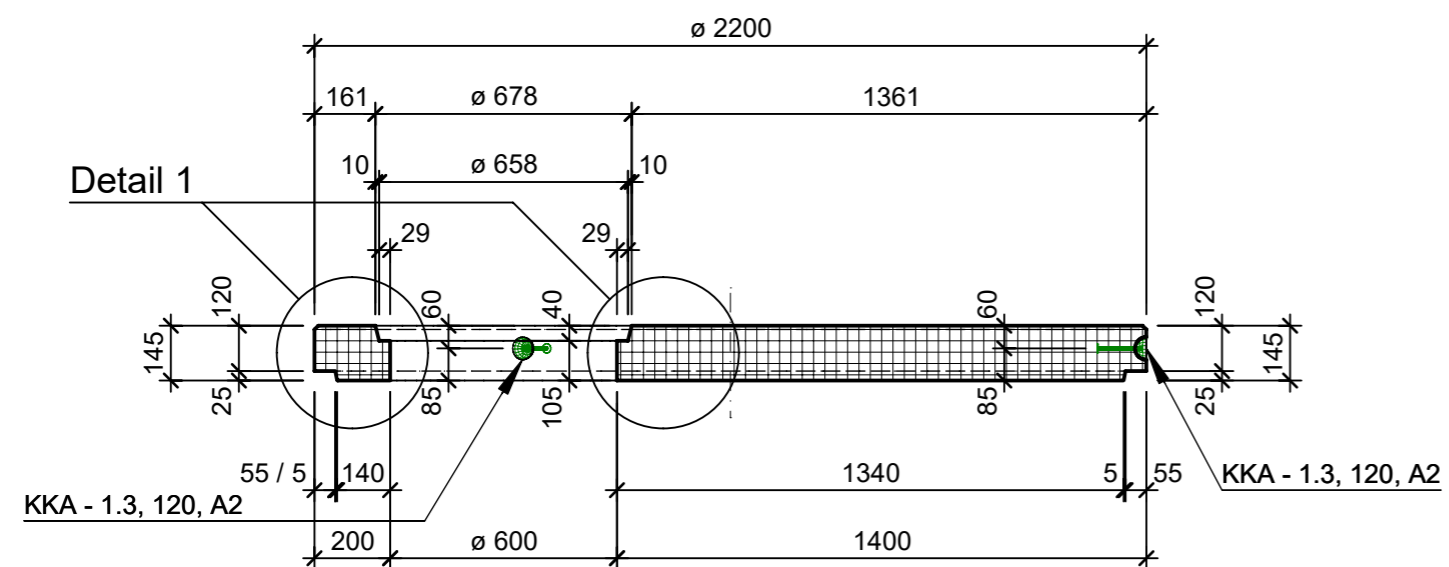
Isometrie, 1:20



Detail 1, 1:5



Schnitt A - A, 1:20



| | | | | |
|---|-----------------------------------|--------|---------------------------|------------|
| Rubrik: F4104 | Art.-Nr: 101534 | HW: 23 | Massstab: 1:20 / 5 | Format: A3 |
| Deckel | Gezeichnet: 08.02.2023 / tiv | | Geprüft: 10.02.2023 / Rüs | |
| Betondeckel mit Kontrollöffnung befahrbar exentrisch aufgesetzt BK B 125 | Änderung: / | | Geprüft: / | |
| | Änderung: / | | Geprüft: / | |
| | Änderung: / | | Geprüft: / | |
| D 2000mm, OD 2200mm, H 145mm | Ersetzt: | | | |
| CREABETON AG 6221 Rickenbach LU info@creabeton.ch Telefon 0848 400 401 Favre Betonwaren AG 4658 Däniken SO | Plan-Nr: F4104_101534_23_PZ_01_01 | | | |
| Diese Zeichnung ist geistiges Eigentum des HW und darf ohne deren Einwilligung weder kopiert, vervielfältigt, weitergegeben, noch zur Ausführung benutzt werden. Art. 5 des Bundesgesetzes gegen den unlauteren Wettbewerb (UWG). | | | | |