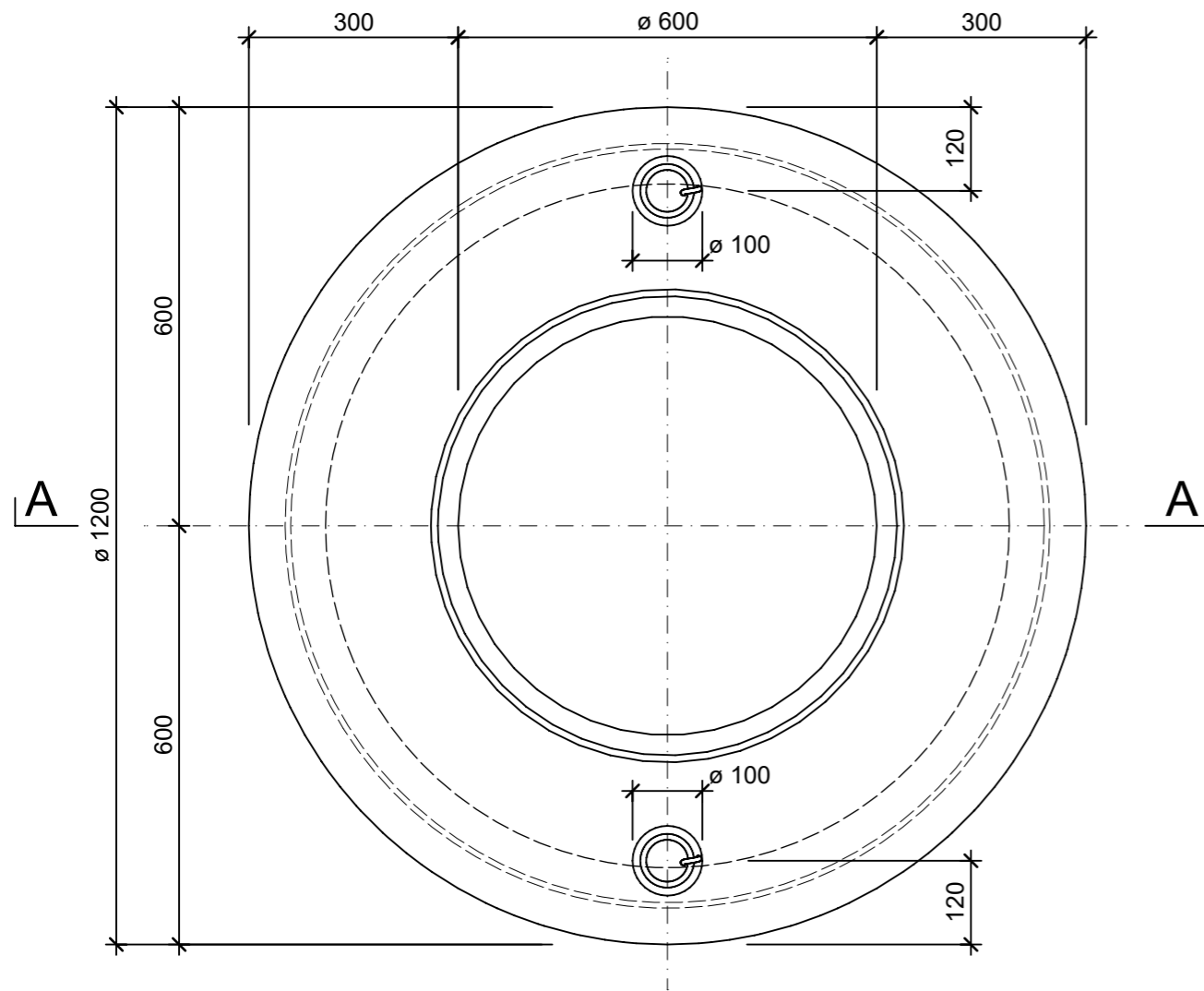
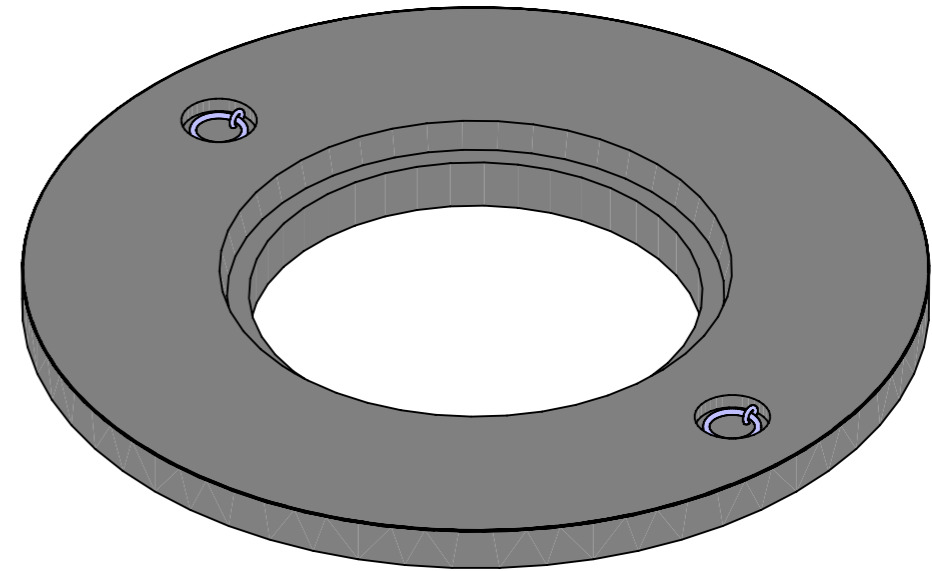


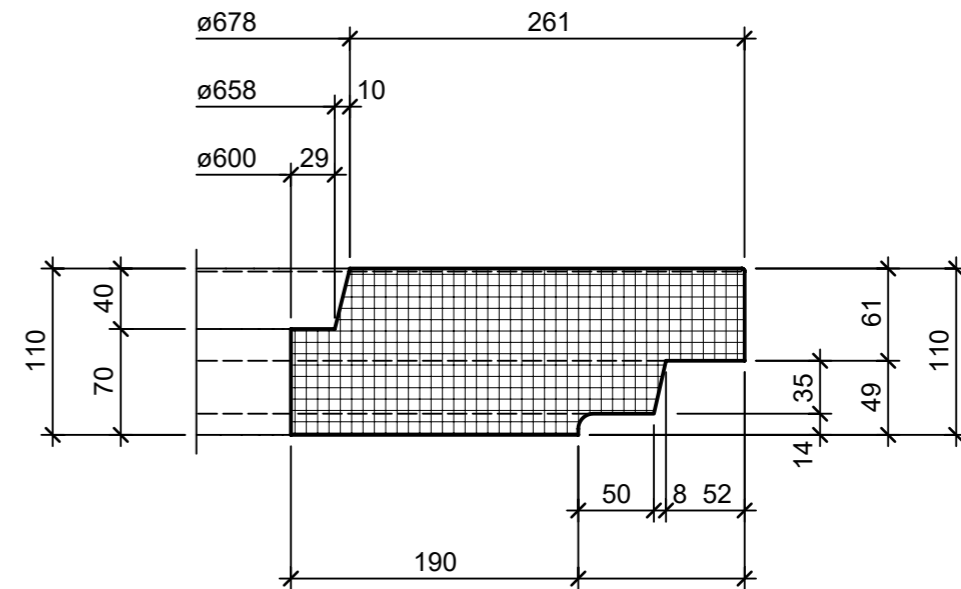
Grundriss, 1:10



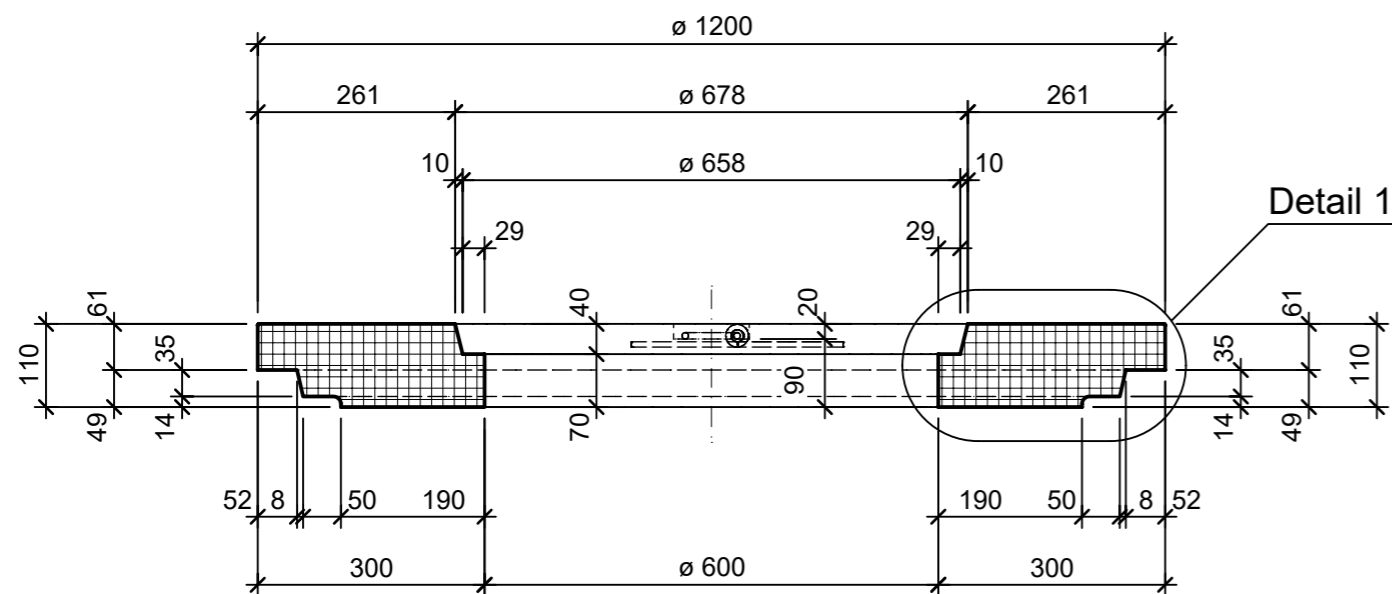
Isometrie, 1:10



Detail 1, 1:5



Schnitt A - A, 1:10



Rubrik: F4103	Art.-Nr: 122295	HW: 23	Massstab: 1:10 / 5	Format: A3
Deckel	Gezeichnet: 10.02.2023 / tiv		Geprüft: 15.02.2023 / Rüs	
Betondeckel mit Kontrollöffnung begehbar	Änderung: /		Geprüft: /	
zentrisch aufgesetzt	Änderung: /		Geprüft: /	
BK A 15	Änderung: /		Geprüft: /	
D 1000mm, OD 1200mm, H 110mm	Ersetzt:			
<b>CREABETON AG</b> 6221 Rickenbach LU info@creabeton.ch Telefon 0848 400 401 <b>Favre Betonwaren AG</b> 4658 Däniken SO			Plan-Nr: F4103_122295_23_PZ_01_01	
<small>Diese Zeichnung ist geistiges Eigentum des HW und darf ohne deren Einwilligung weder kopiert, vervielfältigt, weitergegeben, noch zur Ausführung benützt werden. Art. 5 des Bundesgesetzes gegen den unlauteren Wettbewerb (UWG).</small>				