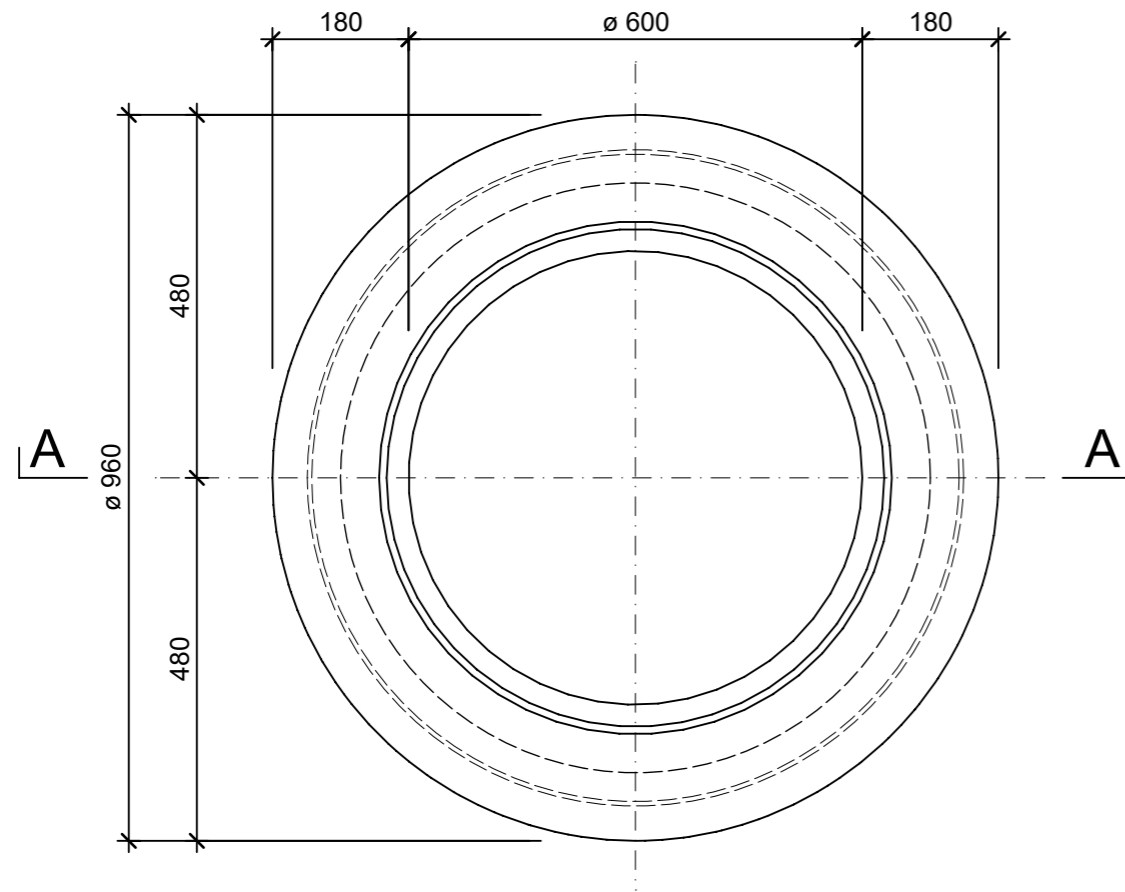
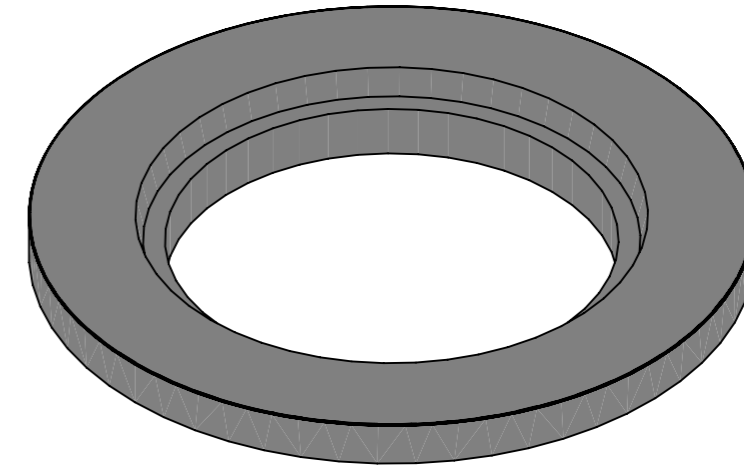


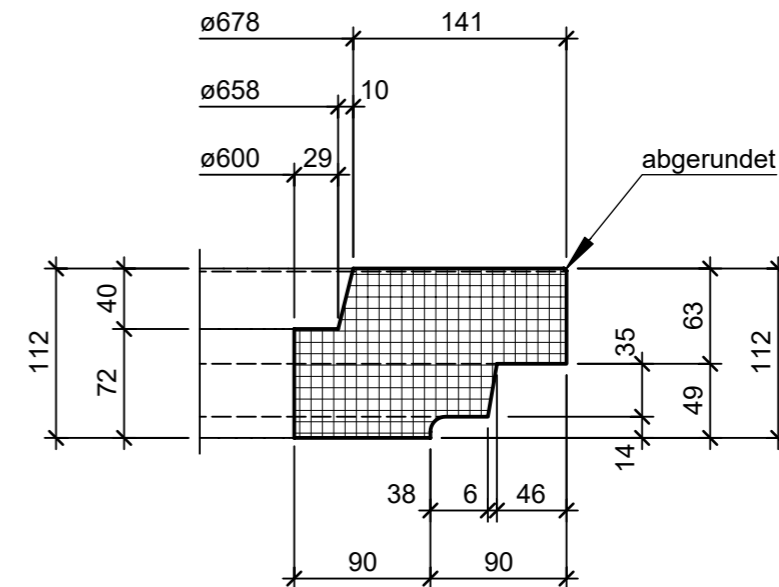
Grundriss, 1:10



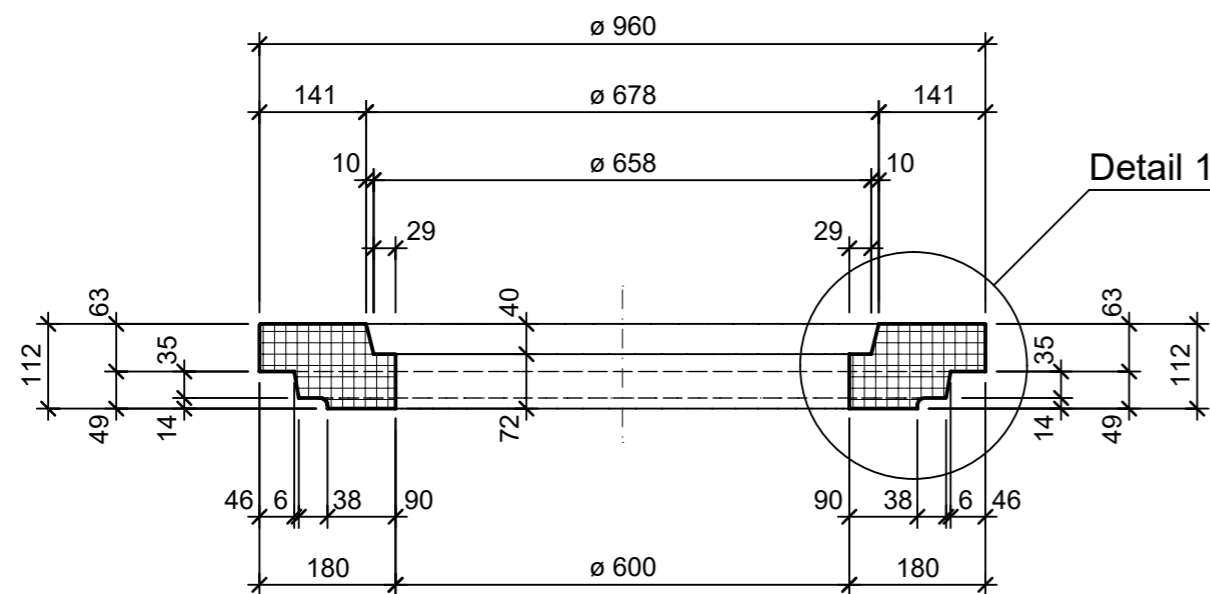
Isometrie, 1:10



Detail 1, 1:5



Schnitt A - A, 1:10



Rubrik: F4103	Art.-Nr: 120747	HW: 23	Massstab: 1:10 / 5	Format: A3
Deckel			Gezeichnet: 10.02.2023 / tiv	Geprüft: 15.02.2023 / Rüs
Betondeckel mit Kontrollöffnung begehbar zentrisch aufgesetzt BK A 15			Änderung: /	Geprüft: /
			Änderung: /	Geprüft: /
			Änderung: /	Geprüft: /
D 800mm, OD 960mm, H 122mm			Ersetzt:	
 CREABETON AG 6221 Rickenbach LU info@creabeton.ch Telefon 0848 400 401 Favre Betonwaren AG 4658 Däniken SO			Plan-Nr: F4103_120747_23_PZ_01_01	
<small>Diese Zeichnung ist geistiges Eigentum des HW und darf ohne deren Einwilligung weder kopiert, vervielfältigt, weitergegeben, noch zur Ausführung benutzt werden. Art. 5 des Bundesgesetzes gegen den unlauteren Wettbewerb (UWG).</small>				