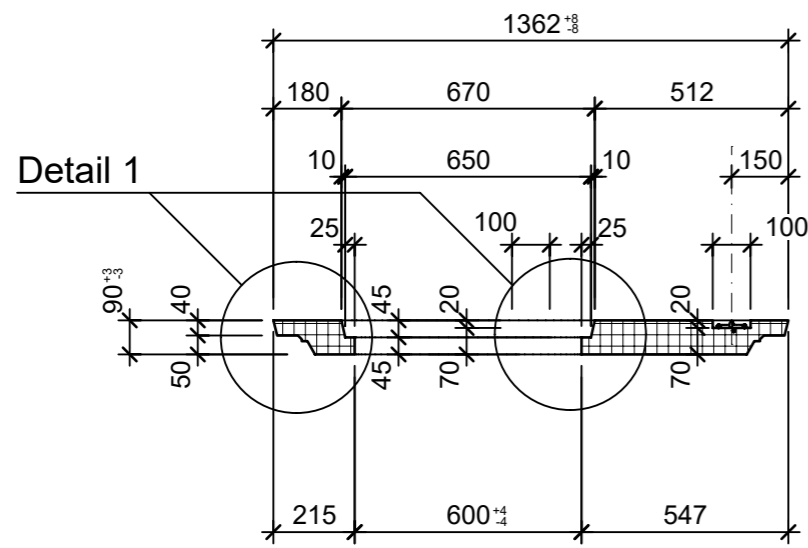
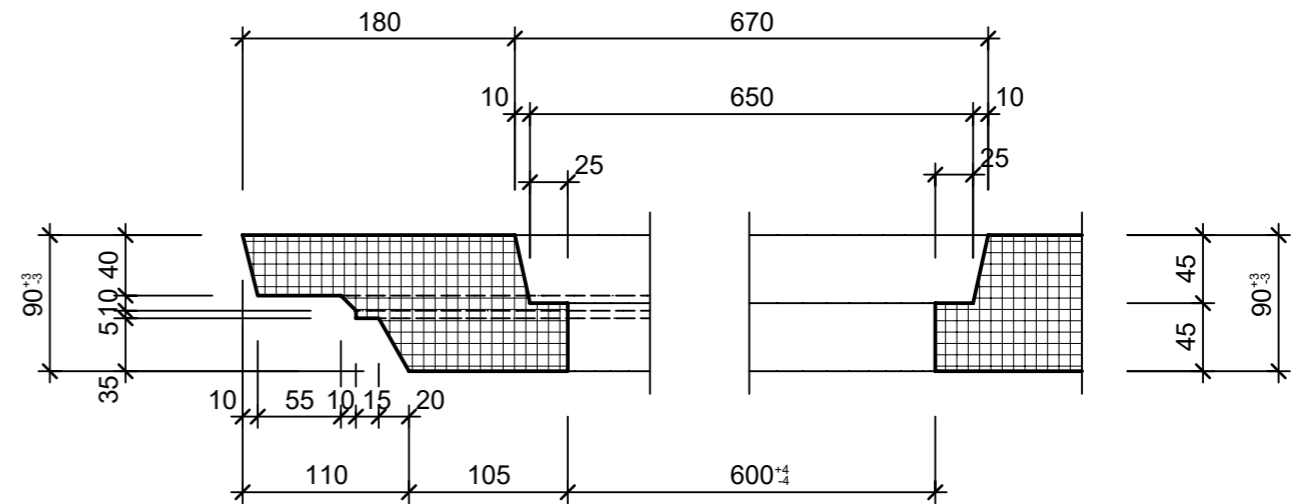


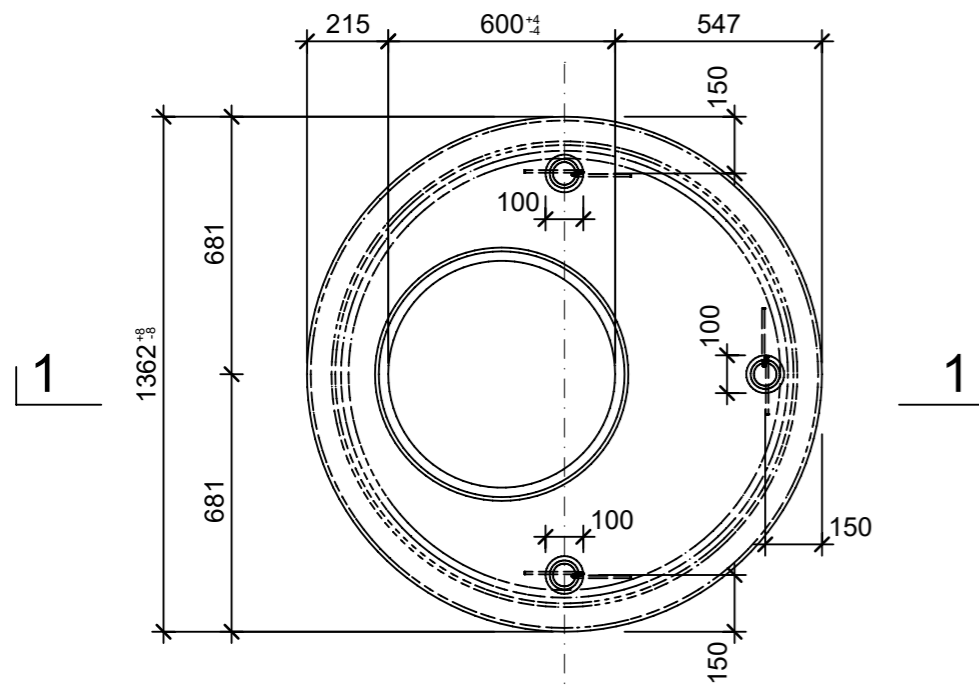
Schnitt 1-1, 1:20



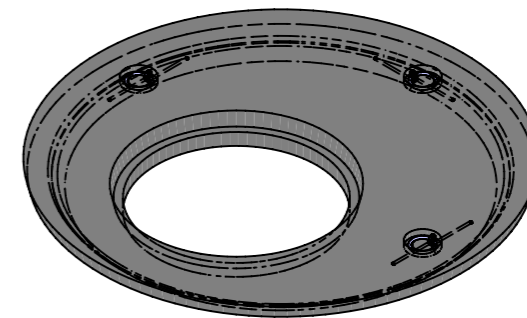
Detail 1, 1:5



Grundriss, 1:20



Isometrie, 1:20



Rubrik: F4103	Art.-Nr: 120650	HW: 33	Massstab: 1:5/20	Format: A3
Beton			Gezeichnet: 16.03.2023 / trg	Geprüft: 16.03.2023 / RO
Betondeckel mit Kontrollöffnung begehbar exzentrisch, versenkt, BK A 15			Änderung: 09.06.2023 / trg	Geprüft: 09.06.2023 / RO
			Änderung: 14.06.2023 / trg	Geprüft: 14.06.2023 / RO
			Änderung: /	Geprüft: /
D 1250mm, OD 1096mm, H 80mm			Ersetzt:	
 CREABETON AG 6221 Rickenbach LU info@creabeton.ch Telefon 0848 400 401 CREABETON PRODUKTIONS AG 8576 Mauren TG			Plan-Nr: F4103_120650_33_PZ_01_03	
<small>Diese Zeichnung ist geistiges Eigentum des HW und darf ohne deren Einwilligung weder kopiert, vervielfältigt, weitergegeben, noch zur Ausführung benutzt werden. Art. 5 des Bundesgesetzes gegen den unlauteren Wettbewerb (UWG).</small>				